



# Kraftfahrt-Bundesamt

DE-24932 Flensburg

---

## ALLGEMEINE BETRIEBSERLAUBNIS (ABE)

nach § 22 in Verbindung mit § 20 Straßenverkehrs-Zulassungs-Ordnung (StVZO) in der Fassung der Bekanntmachung vom 26.04.2012 (BGBl I S.679)

Nummer der ABE: 60781\*07

Gerät: Bremsklötze für Scheibenbremsen

Typ: SI 80 GG

Inhaber der ABE  
und Hersteller: SBS Scandinavian Brake Systems A/S  
DK-5700 Svendborg

Für die oben bezeichneten reihenweise zu fertigenden oder gefertigten Geräte wird dieser Nachtrag mit folgender Maßgabe erteilt:

Die sich aus der Allgemeinen Betriebserlaubnis ergebenden Pflichten gelten sinngemäß auch für den Nachtrag.

In den bisherigen Genehmigungsunterlagen treten die aus diesem Nachtrag ersichtlichen Änderungen bzw. Ergänzungen ein.



# Kraftfahrt-Bundesamt

DE-24932 Flensburg

2

Nummer der ABE: 60781\*07

Die Bremsklötze für Scheibenbremsen, Typ SI 80 GG, dürfen auch in den in den beiliegenden Prüfunterlagen beschriebenen weiteren Ausführungen auch zur Verwendung an den dort genannten Achsen der aufgeführten Fahrzeuge unter den angegebenen Bedingungen feilgeboten werden.

Bei Verwendung der Geräte an den in den beiliegenden Prüfunterlagen beschriebenen Krafrädern, die mit Einzelbetriebserlaubnis (EBE) nach §21 StVZO in den Verkehr gelangt sind, ist eine unverzügliche Überprüfung des Ein- oder Anbaus der Fahrzeugteile durch einen amtlich anerkannten Sachverständigen oder Prüfer für den Kraftfahrzeugverkehr oder durch einen Prüfer einer Überwachungsorganisation nach Nummer 4 der Anlage VIIIb zur StVZO durchzuführen.

Der ordnungsgemäße Ein- oder Anbau ist gemäß §22 Absatz 1 Satz 5 bei der Überprüfung mit positivem Ergebnis zu bestätigen. Nach durchgeführter Abnahme ist die ausgestellte Bestätigung mit dieser ABE und den Fahrzeugpapieren mitzuführen und den zuständigen Personen auf Verlangen auszuhändigen. Letzteres entfällt nach Berichtigung der Fahrzeugpapiere.

Im Übrigen gelten die im beiliegenden Nachtragsgutachten der Typprüfstelle Fahrzeuge/Fahrzeugteile der TÜV Rheinland Kraftfahrt GmbH, Köln, vom 17.03.2015 festgehaltenen Angaben.

Flensburg, 07.05.2015

Im Auftrag



Nina Haderup

Anlagen:

Nebenbestimmungen und Rechtsbehelfsbelehrung  
1 Nachtragsgutachten Nr. 134KA0022



# Kraftfahrt-Bundesamt

DE-24932 Flensburg

---

Nummer der ABE: 60781\*07

- Anlage -

## Nebenbestimmungen und Rechtsbehelfsbelehrung

### Nebenbestimmungen

Die in der bisherigen Genehmigung enthaltenen Auflagen gelten auch für diesen Nachtrag.

### Rechtsbehelfsbelehrung

Gegen diese Genehmigung kann innerhalb eines Monats nach Bekanntgabe Widerspruch erhoben werden. Der Widerspruch ist beim **Kraftfahrt-Bundesamt, Fördestraße 16, 24944 Flensburg**, schriftlich oder zur Niederschrift einzulegen.

Fahrzeugteil : Ersatz- Bremsbelag für Krad  
Typ : SI 80 GG  
Hersteller : Scandinavian Brake Systems A/S

1.0 Antragsteller / Hersteller: Scandinavian Brake Systems A/S  
Kuopiovej, 11  
DK- 5700 Svendborg



## 2.0 Technische Merkmale der Fahrzeugteile

2.1 Art: Bremsbelag mit Belagträger  
2.2. Typ: **SI 80 GG**  
2.3 Ausführungen: Siehe Verwendungsbereich, Anlage 1/07  
2.4 Abmessungen: Siehe Zeichnungen, Anlage 3/07  
2.5 Kennzeichnung, z.B:

Herstellerlogo: sbs  
Typ: SI 80 GG  
Ausführung : 791.001  
Typzeichen: **KBA 60781**

Aufdruck auf der Belagrückseite

2.6 Beschaffenheit des Belags: Asbestfreier Bremsbelag mit Metallbeimischungen in bekannter Zusammensetzung

## 3.0 Durchgeführte Prüfungen

Prüfgrundlagen: 93/14/EG bzw. ECE R 78.

Die Prüfungen wurden in der 09. Und 10. KW 2015 in Sulzbach von der TÜV Saarland Automobil GmbH, Abt. Verkehrstechnik, durchgeführt .

Erneute Bremsprüfungen auf der Straße waren nicht erforderlich, weil sich am Material und der Beschaffenheit der Ersatz- Bremsbeläge nichts geändert hat.

## 4.0. Verwendungsbereich

Die beschriebenen Austausch- Bremsbeläge dürfen nur an den im Verwendungsbereich der Anlage 1/07 genannten Krafträdern verwendet werden.

Fahrzeugteil : Ersatz- Bremsbelag für Krad  
Typ : SI 80 GG  
Hersteller : Scandinavian Brake Systems A/S

---

## 5.0 Zusammenfassung:

Die Bremsbeläge mit Belagträger, Typ SI 80 GG genügen in Verbindung mit den in der Anlage 1/07 zu diesem Gutachten aufgeführten Kraftfahrzeugen den Anforderungen der Straßenverkehrs-Zulassungs-Ordnung (StVZO) in der derzeit gültigen Fassung.

Darüber hinaus erfüllen die geprüften Fahrzeuge die Anforderungen der Regelung ECE-R 78 mit Änderung 02 sowie die im Anhang 7 zur Regelung ECE-R 90 genannten Zusatzanforderungen 2.2.1 "Gleichwertigkeitsprüfung in kaltem Zustand" und 2.2.2 "Prüfung der Geschwindigkeitsabhängigkeit".

Das Bremsverhalten der Fahrzeuge mit den Austausch- Bremsbelägen kann gegenüber den serienmäßigen Bremsbelägen nach den für die Verkehrssicherheit maßgeblichen Kriterien als gleichwertig angesehen werden.

Gegen die Erteilung einer Allgemeinen Betriebserlaubnis bestehen bei Beachtung der Montageanleitung keine technischen Bedenken.

Eine Abnahme des Anbaus durch einen amtlich anerkannten Sachverständigen oder Prüfer für den Kraftfahrzeugverkehr oder einen Kraftfahrzeugsachverständigen bzw. Angestellten nach Abschnitt 4 der Anlage VIII b zur StVZO wird nicht für erforderlich gehalten.

Eine Änderungsabnahme ist lediglich dann erforderlich:

- wenn die Krafträder im Einzelverfahren nach § 21 StVZO in den Verkehr gekommen sind, gekennzeichnet durch "EBE" in der Spalte ABE / EG-BE oder
- wenn entsprechende Hinweise im Verwendungsbereich darauf hinweisen sollten.

## 6.0 Anlagen

Anlage 0/07 Liste der Änderungen  
Anlage 1/07 Verwendungsbereich (24 Seiten)  
Anlage 2/07 Zeichnungen der neuen Ausführungen (6 Seiten)  
(nicht Bestandteil der Ablichtung durch den Genehmigungsinhaber)

Der benannte Technische Dienst ist die Typprüfstelle Fahrzeuge/Fahrzeugteile der TÜV Rheinland Kraftfahrt GmbH, Ingenieurzentrum TÜV Saarland automobil GmbH, Verkehrstechnik.

Sulzbach, den 17.03.2015



Dipl. Ing. Stefan Bauermann

Fahrzeugteil : Ersatz- Bremsbelag für Krad  
Typ : SI 80 GG  
Hersteller : Scandinavian Brake Systems A/S

---

**Anlage 0**

**Liste der Änderungen**

Es wird berichtigt :

---

Es wird geändert :

---

Es wird hinzugefügt :

Es kommen Bremsbelag- Ausführungen neu hinzu.  
Der Verwendungsbereich wird um weitere Fahrzeuge ergänzt.

Es entfällt :

---

HERSTELLER	HANDELSBEZEICHNUNG		TYP (Ausf.)	ABE / EG-BE	VON	BIS	FRONT 626...
APRILIA	RS	250					
			LD01	G897	1997	- 2002	519 LS
APRILIA		650	Pegaso Factory	VD	e11*0170*	2007	- 675 LS
APRILIA		650	Pegaso i.e.	RW	e11*00032*	2001	- 675 LS
APRILIA		650	Pegaso i.e. Tuscany Tibet R.	RW	e11*00032*	2004	- 675 LS
APRILIA		650	Pegaso Strada	VD	e11*0170*	2005	- 675 LS
APRILIA		650	Pegaso Trail	VD	e11*0170*	2006	- 675 LS
APRILIA		750	Dorsoduro Factory	SM	e11/0669	2012	- 675 LS
APRILIA	SL	750	Shiver GT, ABS	RA	e11/0619	2009	- 675 LS
APRILIA	SL	750	Shiver, ABS	RA	e11/0619	2007	- 675 LS
APRILIA	SMV	750	Dorsoduro	SM	e11/0669	2008	675 LS
APRILIA	SMV	750	Dorsoduro	SM	e11/0669	2009	- 675 LS
APRILIA	NA	850	Mana	RC	e11/0663	2007	675 LS
APRILIA	ETV	1000	Caponord	PS	e11*00031*	2001	- 730 LS
APRILIA	ETV	1000	Caponord Rally Raid	PS	e11*00031*	2004	- 730 LS
APRILIA	RST	1000	Futura	PW	e3/0057	2001	- 671 LS
APRILIA	RSV	1000	Factory Pista (Rad.cal)	RR	e11/0093	2004	- 730 LS
APRILIA	RSV	1000	Falco SL, R	PA	e11/0003	2000	- 730 LS
APRILIA	RSV	1000	Mille	ME	H827	1997	- 2001 730 LS
APRILIA	RSV	1000	Mille	RP	e11/00027	2002	- 730 LS
APRILIA	RSV	1000	Mille Nera (Rad.cal)	RR	e11/0093	2004	- 730 LS
APRILIA	RSV	1000	Mille R	ME	H827	2000	730 LS
APRILIA	RSV	1000	Mille R	RP	e11/00027	2001	- 2002 730 LS
APRILIA	RSV	1000	Mille R	RR	e11/0093	2004	730 LS
APRILIA	RSV	1000	Mille R (Rad.cal)	RP	e11/00027	2003	730 LS
APRILIA	RSV	1000	Mille R (Rad.cal)	RR	e11/0093	2005	- 730 LS
APRILIA	RSV	1000	Mille R Factory (Rad.cal)	RR	e11/0093	2004	- 730 LS
APRILIA	RSV	1000	Mille SP	ME	H827	2000	730 LS
APRILIA	RSV	1000	Tuono Fighter	RP	e11/00027	2003	- 2005 730 LS
APRILIA	RSV	1000	Tuono R	RP	e11/00027	2003	730 LS
APRILIA	RSV	1000	Tuono R (Rad.cal), ABS	RR	e11/0093	2004	- 730 LS
APRILIA	RSV	1000	Tuono R Factory, ABS	RR	e11/0093	2006	- 730 LS
APRILIA	RSV	1000	Tuono V4 R	RK	e11/0749	2011	- 730 LS
APRILIA	RSV	1000	Tuono V4 R	TY	e11*1156*	2011	- 2015 730 LS
APRILIA	RSV4	1000	, ABS	RK	e11/0749	2009	- 730 LS
APRILIA	RSV4-R	1000	, ABS	RK	e11/0749	2010	- 730 LS
APRILIA		1200	Caponord	VK	e11*1642*	2013	- 2015 675 LS
APRILIA		1200	Dorsoduro, ABS	TV	e11/1052	2011	- 675 LS
BENELLI	BN	302		---	EBE	2014	- 730 LS
BENELLI	BN	600	, GT	P25	e9*0521*	2012	730 LS
BENELLI		756	Cue		EBE	2007	- 730 LS
BENELLI		899	Trek	TK	e1/0312	2007	- 730 LS
BENELLI	TnT	899		TK	e1/0312	2007	- 730 LS
BENELLI	TnT	899	Century Racer	TN	e3/0259	2011	- 730 LS
BENELLI		900	Tornado TRE	TB	e3/0168	2003	- 730 LS
BENELLI	TnT	1130		TN	e3/0259	2005	- 730 LS
BENELLI	TnT	1130	Cafe Racer	TN	e3/0259	2005	- 730 LS
BENELLI	TnT	1130	Century Racer	TN	e3/0259	2011	- 730 LS
BENELLI	TnT	1130	Officine	TK	e1/0312	2007	- 730 LS
BENELLI	TnT	1130	Sport	TN	e3/0259	2005	- 730 LS
BENELLI	TnT	1130	Titanium	TN	e3/0259	2005	- 730 LS
BENELLI	TnT	1130	Trek	TK	e1/0312	2006	- 730 LS

HERSTELLER	HANDELSBEZEICHNUNG			TYP (Ausf.)	ABE / EG-BE	VON	BIS	FRONT 626...
BENELLI	TnT	1130	Trek Amazonas	TK	e1/0312	2007	-	730 LS
BIMOTA	DB4	900		DB4	e11/0020	1999	-	519 LS
BIMOTA	BB3	1000		BB3	e11*1801*	2014	-	730 LS
BIMOTA	DB5	1000	Mille (Rad.cal)	DB05	e11/0251	2005	- 2011	730 LS
BIMOTA	DB5	1000	S (Rad.cal)	DB05	e11/0251	2007	- 2011	730 LS
BIMOTA	DB6	1000	Delirio (Rad.cal)	DB06	e11/0443	2007	-	730 LS
BIMOTA	SB8	1000	R	SB8R	e11/0012	1998	-	519 LS
BIMOTA	SB8K	1000		SB8K	e11/0120	2006	-	519 LS
BIMOTA	SB8K	1000	Santamonica	SB8K	e11/0120	2007	-	519 LS
BIMOTA	DB10	1078	Bimotard	DB10	EBE	2012	-	730 LS
BIMOTA	DB5	1078	RE	DB05	e11/0251	2012	-	730 LS
BIMOTA	DB7	1098	(Rad.cal)	DB07	e11/0763	2008	-	730 LS
BIMOTA	DB7	1099	(Rad.cal)	DB07	e11/0763	2009	-	519 LS
BIMOTA	3D	1100	Tesi (Rad.cal)	BT3D	e11/0622	2007	-	730 LS
BIMOTA	3D_E	1100	Tesi (Rad.cal)	BT3E	e11/1182	2012	-	730 LS
BIMOTA	DB6R	1100	Delirio (Rad.cal)	DB06	e11/0443	2008	-	730 LS
BIMOTA	DBX	1100		DB0X	e11*1659*	2013	-	671 LS
BIMOTA	DB8	1198	(Rad.cal)	DB08	e11/0987	2010	-	730 LS
BIMOTA	DB11	1200	VLX (Rad.cal)	DB11	EBE	2013	-	730 LS
BIMOTA	DB9	1200	Brivido	DB09	e11/1515	2012	-	730 LS
BMW	F	650	CS Scarver	K14	e1/00130	2002	- 2006	675 LS
BMW	F	650	GS	BMW 169	G532	2008	-	675 LS
BMW	G	650	GS	E650G	e1/0200	2009	-	675 LS
BMW	G	650	GS Sertao	E650G	e1/0200	2012	-	675 LS
BMW	G	650	Xchallenge	E65X	e11/0500	2007	-	675 LS
BMW	G	650	Xcountry	E65X	e11/0500	2007	-	675 LS
BMW	G	650	Xmoto	E65X	e11/0500	2007	-	675 LS
BMW	F	700	GS	E8GS	e1*0352*	2013	-	675 LS
BMW	K75	750		BMW 75	D796	1990	-	506 LS
BMW	K75	750	RT	BMW 75	D796	1991	-	506 LS
BMW	F	800	GS	E8GS	e1/0352	2008	-	675 LS
BMW	F	800	GS	E8GS	e1*0352*	2013	-	675 LS
BMW	F	800	GT	E8ST	e1*0283*	2013	-	675 LS
BMW	F	800	R	E8ST	e1/0382	2009	-	675 LS
BMW	F	800	S	E8ST	e1/0283	2006	-	675 LS
BMW	F	800	ST	E8ST	e1/0283	2006	-	675 LS
BMW	F	800	ST Touring	E8ST	e1/0283	2011	-	675 LS
BMW	R80	800	R	BMW 247E	B791/2	1991	-	506 LS
BMW	R	850	C	BMW 259C	H733	1999	-	742 LS
BMW	R	850	GS	BMW 259	G239	1999	-	742 LS
BMW	R	850	R	BMW 259	G239	1996	-	742 LS
BMW	R	850	R	R21	e1/00041	2003	-	742 LS
BMW	R	850	RT	BMW259	G239	1996	- 2001	675 LS
BMW	R	850	RT With Integral ABS	R22	e1/00101	2001	-	742 LS
BMW	K1	1000		BMW100	D100	1989	-	506 LS
BMW	K100	1000	LT	BMW100	D100/1	1992	-	506 LS
BMW	K100	1000	LT ABS	BMW100	D100	1989	-	506 LS
BMW	K100	1000	RS	BMW100	D100	1990	-	506 LS
BMW	K100	1000	RS ABS	BMW100	D100	1988	- 1989	506 LS
BMW	R100	1000	R	BMW247E	B791/2	1991	-	506 LS



HERSTELLER	HANDELSBEZEICHNUNG			TYP (Ausf.)	ABE / EG-BE	VON	BIS	FRONT 626...
BMW	R100	1000	RS	BMW247	A339/3	1993	-	506 LS
BMW	S	1000	R	K10	e1*0421*	2014	-	675 LS
BMW	S	1000	RR	K10	e1/0421	2009	-	675 LS
BMW	S	1000	RR HP4	K10	e1*0421*	2012	- 2014	675 LS
BMW	K1100	1100	LT/SE	BMW100	D100/2	1992	-	506 LS
BMW	K1100	1100	RS	BMW100	D100/2	1993	-	506 LS
BMW	R	1100	GS	BMW259	G239	1999	-	742 LS
BMW	R	1100	R	BMW259	G239	1999	-	742 LS
BMW	R	1100	RT	BMW259	G239	1995	-	742 LS
BMW	R	1100	S	R2S	K083	1999	- 2000	742 LS
BMW	R	1100	S Integral ABS	R2S	K083	2001	-	742 LS
BMW	R	1100		R2S	K083	2001	-	742 LS
BMW	R1100	1100	GS	BMW247	A339/3	1994	-	742 LS
BMW	R1100	1100	RS	BMW247	A339/3	1993	-	506 LS
BMW	R1100	1100	RS	BMW259	G239	1994	-	506 LS
BMW	R	1150	GS	R21	e1*00041*	2000	- 2001	742 LS
BMW	R	1150	GS, GS Adventurer	R21	e1*00041*	2002	-	742 LS
BMW	R	1150	R	R21	e1*00041*	2001	-	742 LS
BMW	R	1150	R Rockster	R21	e1*00041*	2003	-	742 LS
BMW	R	1150	RS	R22	e1*00041*	2001	-	742 LS
BMW	R	1150	RT Integral ABS	R22	e1*00041*	2001	-	742 LS
BMW		1200	HP2 Enduro	RHP2	e1*0254*	2006	-	671 LS
BMW		1200	HP2 Megamoto	RHP2	e1*0254*	2007	-	742 LS
BMW		1200	HP2 Sport	R12S	e1*0284*	2008	-	671 LS
BMW	K	1200	GT Integral ABS	K12	e1/0104	2002	- 2007	506 LS
BMW	K	1200	GT Integral ABS	K12	e1/0104	2008	-	671 LS
BMW	K	1200	R	K12R	e1/0234	2005	- 2008	742 LS
BMW	K	1200	R Sport	K12R	e1/0234	2007	-	742 LS
BMW	K	1200	RS	BMW 589	H646	1997	- 2000	506 LS
BMW	K	1200	RS	K12	e1/0104	2001	- 2002	506 LS
BMW	K	1200	RS	K12	e1/0196	2003	-	506 LS
BMW	K	1200	S	K12S	e1/0217	2005	- 2008	742 LS
BMW	R	1200	C	BMW 259C	H733	1998	- 2002	742 LS
BMW	R	1200	C Classic	R2C	e1/0192	2003	- 2004	742 LS
BMW	R	1200	C Independent	R2C	e1/0192	2003	-	742 LS
BMW	R	1200	C Montauk	R2C	e1/0192	2004	-	742 LS
BMW	R	1200	GS	R12	e1/0199	2004	-	742 LS
BMW	R	1200	GS	R12W	e1*0584*	2013	-	674 LS
BMW	R	1200	GS Tripple Black	R12	e1/0199	2011	-	742 LS
BMW	R	1200	Nine-T	R1ST	e1*0230*	2014	-	671 LS
BMW	R	1200	R	R1ST	e1/0230	2007	-	742 LS
BMW	R	1200	RT	R12T	e1/0228	2006	-	742 LS
BMW	R	1200	RT	R12WT	e1*0613*	2014	-	674 LS
BMW	R	1200	S	R12S	e1*0284*	2006	-	742 LS
BMW	R	1200	ST	R1ST	e1/0230	2006	-	742 LS
BMW	K	1300	GT	K12S	e1/0217	2009	-	671 LS
BMW	K	1300	R	K12S	e1/0217	2009	-	742 LS
BMW	K	1300	R Dynamic	K12S	e1/0217	2011	-	742 LS
BMW	K	1300	S	K12S	e1/0217	2009	-	742 LS
BMW	K	1600	GT	K16GT	e1/0498	2011	-	742 LS
BMW	K	1600	GTL	K16GT	e1/0498	2011	-	742 LS

HERSTELLER	HANDELSBEZEICHNUNG			TYP (Ausf.)	ABE / EG-BE	VON	BIS	FRONT 626...
BUELL	XB9R	984	Firebolt	XB1	e4/0139	2002	- 2010	614 LS
BUELL	XB9S	984	Lightning	XB1	e4/0139	2003	- 2010	614 LS
BUELL	XB9SX	984	CityX	XB1	e4/0139	2005	- 2010	614 LS
BUELL		1125	CR	XB3	e4/1455	2009	- 2010	857 LS
BUELL		1125	R	XB3	e4/1455	2008	- 2010	857 LS
BUELL	M2	1200	Cyclone	EB1	H657	1998	- 2002	614 LS
BUELL	S1	1200	Lightning	EB1	H657	1998	- 2002	614 LS
BUELL	S1	1200	Whitelighting	EB1	H657	1998	- 2002	614 LS
BUELL	S3	1200	Thunderbolt	EB1	H657	1998	- 2002	614 LS
BUELL	X1	1200	Lightning	BL1	e1/0006	2001	- 2002	614 LS
BUELL	XB12R	1200	Firebolt	XB1	e4/0139	2004	- 2008	614 LS
BUELL	XB12R	1200	Firebolt	XB1	e4/0139	2009	- 2010	614 LS
BUELL	XB12S	1200	Lightning	XB1	e4/0139	2004	- 2008	614 LS
BUELL	XB12Scg	1200	Lightning	XB1	e4/0139	2006	- 2008	614 LS
BUELL	XB12Scg	1200	Lightning	XB1	e4/0139	2009	- 2010	614 LS
BUELL	XB12Ss	1200	Lightning Long	XB2	e4/0450	2006	- 2008	614 LS
BUELL	XB12Ss	1200	Lightning Long	XB2	e4/0450	2009	- 2010	614 LS
BUELL	XB12STT	1200	Super TT	XB2	e4/0450	2007	- 2010	614 LS
BUELL	XB12X	1200	Ulysses	XB2	e4/0450	2006	- 2010	614 LS
CAGIVA		500	Mito		EBE	2007		519 LS
CAGIVA		600	Canyon	5G	H455	1995	-	638 LS
CAGIVA		900	Canyon I.E.	5G	H455	1997	-	638 LS
CAGIVA		900	Gran Canyon	M3	K325	1999	-	638 LS
CAGIVA		1000	Navigator, T	M5	e3/0032	2000	-	638 LS
CAGIVA		1000	Raptor	M2	e3/0018	2000	-	730 LS
CF MOTO		650	NK	---	EBE	2014	-	675 LS
CF MOTO		650	TK	---	EBE	2014	-	675 LS
DERBI		659	Mulhacen	---	EBE	2005		730 LS
DERBI		659	Mulhacen	---	EBE	2006	- 2007	730 LS
DERBI		659	Mulhacen Cafe	---	EBE	2008	-	730 LS
DUCATI		400	Monster (Japan)	M3	e1/00025	2001	-	519 LS
DUCATI		600	Monster	M3	e1/00025	2000	- 2001	519 LS
DUCATI		600	SS Supersport	S	G801	1995	-	519 LS
DUCATI		620	Monster Dark i.e.	M4	e3/0030	2002	-	519 LS
DUCATI		620	Monster i.e., s i.e.	M4	e3/0030	2002	-	519 LS
DUCATI		620	Multistrada	A1	e3/0283	2005	-	730 LS
DUCATI		620	Multistrada Dark	A1	e3/0283	2005	-	730 LS
DUCATI		620	Sport	V5	e3/0142	2003	-	730 LS
DUCATI		695	Monster	M4	e3/0281	2007	-	519 LS
DUCATI		696	Monster (Rad.cal)	M4	e3/0281	2008	-	730 LS
DUCATI		748	, S	ZDM748S..	EBE	1999	- 2002	519 LS
DUCATI		748	R	ZDM748S..	EBE	2000		519 LS
DUCATI		748	R	H3	e1/00037	2001	- 2002	519 LS
DUCATI		748	SP	ZDM748S..	EBE	1995	- 1997	519 LS
DUCATI		748	SPS	748	H199	1998	- 1999	519 LS
DUCATI		749	, S	H5	e3/0153	2003	-	730 LS
DUCATI		749	R (Rad.cal)	H5	e3/0153	2004	-	730 LS
DUCATI		750	Monster	M	G802	2000	- 2001	519 LS

HERSTELLER	HANDELSBEZEICHNUNG		TYP (Ausf.)	ABE / EG-BE	VON	BIS	FRONT 626...
DUCATI		750	Monster i.e.	M1	e1/00052	2002	519 LS
DUCATI		750	Sport	ZDM750S..	EBE	2000 -	730 LS
DUCATI		750	SS Supersport	S	G801	1995 - 1999	519 LS
DUCATI		750	Super Sport	V2	e1/00026	2000 -	730 LS
DUCATI		796	Hypermotard	B1	e3/0458	2010 - 2012	730 LS
DUCATI		796	Monster (Rad.cal)	M5	e3/0497	2011 -	730 LS
DUCATI		800	Hypermotard / SP	B1	e9*6016*	2013 -	730 LS
DUCATI		800	Hyperstrada	B1	e9*6016*	2013 -	730 LS
DUCATI		800	Monster Dark i.e., s i.e.	M4	e3/0030	2003 -	519 LS
DUCATI		800	Monster i.e., s i.e.	M4	e3/0030	2003 -	519 LS
DUCATI		800	Monster S2R	M4	e3/0281	2005 -	519 LS
DUCATI		800	Sport	V5	e3/0142	2003 -	730 LS
DUCATI		800	Supersport	V5	e3/0142	2003 -	730 LS
DUCATI		848	(Rad.cal)	H6	e3/0475	2008 - 2010	730 LS
DUCATI		848	EVO (Rad.cal)	H6	e3/0475	2011 -	730 LS
DUCATI		848	Streetfighter	F1	e3/0539	2012 -	730 LS
DUCATI		848	Streetfighter S	F1	e3/0539	2012 -	730 LS
DUCATI		899	Panigale	H8	e3*0586*	2014 -	730 LS
DUCATI		900	Monster	M	G802	2000 - 2001	519 LS
DUCATI		900	Monster i.e.	M2	e1/00051	2002	519 LS
DUCATI		900	SS Supersport	S	G801	1995 - 1997	519 LS
DUCATI		900	Super Sport	V1	e1*00004	1998 -	730 LS
DUCATI	MH	900		V3	e3*0046	2000 -	519 LS
DUCATI		916	Biposto	916	G846	1994 -	519 LS
DUCATI		916	Monster S4	M4	e3/0030	2001 - 2003	519 LS
DUCATI		916	Sport Touring 4	S2	e1*00013	1999 - 2001	730 LS
DUCATI		916	SPS	916	G684	1997 - 1998	519 LS
DUCATI		944	Sport Touring	S1	H965	1998 -	730 LS
DUCATI		944	ST2	S1	H965	1997 -	730 LS
DUCATI	D16RR	990	Desmosedici RR	D1	e3/0470	2007 -	730 LS
DUCATI		992	ST3	S3	e3/0217	2004 -	730 LS
DUCATI		992	ST3s ABS	S3	e3/0418	2006 -	730 LS
DUCATI		996	, SPS	H2	e1*00012	1999 - 2001	519 LS
DUCATI		996	Monster S4R	M4	e3/0030	2004 -	519 LS
DUCATI		996	R	H2	e1/00012	2001	519 LS
DUCATI		996	ST4s	S2	e1/00013	2002 -	730 LS
DUCATI		996	ST4s ABS	S2	e1/00013	2003 -	730 LS
DUCATI		998	, S	H2	e1/00012	2002	519 LS
DUCATI		998	Monster S4Rs	M4	e3/0281	2006	730 LS
DUCATI		998	R	H2	e1/00012	2002	519 LS
DUCATI		999	, S	H4	e3/0147	2003 -	730 LS
DUCATI		999	Monster S4R	M4	e3/0281	2007 -	730 LS
DUCATI		999	Monster S4RS	M4	e3/0281	2007 -	730 LS
DUCATI		999	R (Rad.cal)	H4	e3/0147	2003 -	730 LS
DUCATI		1000	Biposto	C1	e3/0343	2007 -	675 LS
DUCATI		1000	GT	C1	e3/0343	2005 -	675 LS
DUCATI		1000	GT Touring	C1	e3/0343	2009 -	675 LS
DUCATI		1000	Hypermotard	C1	e3/0343	2006	730 LS
DUCATI		1000	Monster Dark i.e., s i.e.	M4	e3/0030	2003 -	519 LS
DUCATI		1000	Monster i.e., s i.e.	M4	e3/0030	2003 -	519 LS
DUCATI		1000	Monster S2R	M4	e3/0281	2006 -	730 LS
DUCATI		1000	Multistrada	A1	e3/0283	2007 -	730 LS

HERSTELLER	HANDELSBEZEICHNUNG		TYP (Ausf.)	ABE / EG-BE	VON	BIS	FRONT 626...
DUCATI		1000	Multistrada DS	A1	e3/0167	2003 - 2006	730 LS
DUCATI		1000	Multistrada S DS	A1	e3/0283	2005 -	730 LS
DUCATI		1000	Paul Smart	C1	e3/0343	2005 -	675 LS
DUCATI		1000	Sport	C1	e3/0343	2005 -	675 LS
DUCATI		1000	Supersport DS	V5	e3/0142	2003 -	730 LS
DUCATI		1098	(Rad. cal)	H7	e3/0436	2007 - 2008	730 LS
DUCATI		1098	R (Rad.cal)	H7	e3/0436	2008 -	730 LS
DUCATI		1098	R Bayliss LE (Rad.cal)	F1	e3/0539	2009 -	730 LS
DUCATI		1098	S (Rad. cal)	H7	e3/0436	2007 - 2008	730 LS
DUCATI		1098	Streetfighter (Rad.cal)	F1	e3/0539	2009 -	730 LS
DUCATI		1098	Streetfighter S (Rad.cal)	F1	e3/0539	2009 -	730 LS
DUCATI		1100	Hypermotard	B1	e3/0458	2007 -	730 LS
DUCATI		1100	Hypermotard EVO	B1	e3/0458	2010 -	730 LS
DUCATI		1100	Hypermotard EVO SP	B1	e3/0458	2010 -	730 LS
DUCATI		1100	Monster (Rad.cal)	M5	e3/0497	2009 -	730 LS
DUCATI		1100	Monster EVO (Rad.cal)	M5	e3/0497	2011 -	730 LS
DUCATI		1100	Monster S (Rad.cal)	M5	e3/0497	2009 -	730 LS
DUCATI		1198	(Rad.cal)	H7	e3/0436	2009 -	730 LS
DUCATI		1198	S (Rad.cal)	H7	e3/0436	2009 -	730 LS
DUCATI		1198	SP (Rad.cal)	H7	e3/0436	2011 -	730 LS
DUCATI		1199	Panigale	H8	e3/0586	2012 -	730 LS
DUCATI		1199	Panigale R	H8	e3*0586*	2013 -	730 LS
DUCATI		1199	Panigale S	H8	e3/0586	2012 -	730 LS
DUCATI		1199	Superleggera	H8	e3*0586*	2014 -	730 LS
DUCATI		1200	Diavel / Strada	G1	e3*0575*	2011 -	674 LS
DUCATI		1200	Monster / S	M6	e9*6025*	2014 -	730 LS
DUCATI		1200	Multistrada	A2	e3/0563	2010 -	730 LS
DUCATI		1200	Multistrada S GT	A3	e24*0139*	2012 - 2014	730 LS
DUCATI		1200	Multistrada S Pikes Peak	A2	e3*0563*	2011 - 2014	730 LS
DUCATI		1200	Multistrada S Sport	A2	e3/0283	2010 -	730 LS
DUCATI		1200	Multistrada S Touring	A2	e3/0283	2010 -	730 LS
EBR		1190	RS	---	EBE	2012 -	857 LS
HARLEY DAV.	XL	883	C Sportster Custom	XL2	e4/0208	2004 -	808 LS
HARLEY DAV.	XL	883	L Sportster Low	XL2	e4/0208	2006 -	808 LS
HARLEY DAV.	XL	883	L Super Low	XL2	e4/0208	2011 -	808 LS
HARLEY DAV.	XL	883	L Super Low	XL2	e4*0208*	2014 -	715 LS
HARLEY DAV.	XL	883	N Iron	XL2	e4*0208*	2013 -	808 LS
HARLEY DAV.	XL	883	N Iron	XL2	e4*0208*	2014 -	715 LS
HARLEY DAV.	XL	883	R Roadster	XL2	e4/0208	2010 -	808 LS
HARLEY DAV.	XL	883	R Roadster	XL2	e4*0208*	2014 -	715 LS
HARLEY DAV.	XL	883	R Sportster	XL1	e4/0028	2000 - 2003	826 LS
HARLEY DAV.	XL	883	Sportster	XL2	e4/0208	2004 -	808 LS
HARLEY DAV.	XL	883	Sportster Custom	XL1	e4/0028	2000 - 2003	826 LS
HARLEY DAV.	XL	883	Sportster R	XL2	e4/0208	2005 -	808 LS
HARLEY DAV.	XLH	883	Sportster	XL1	e4/0028	2000 - 2003	826 LS
HARLEY DAV.	XLH	883	Sportster Hugger	XL1	e4/0028	2000 - 2003	826 LS
HARLEY DAV.	XLH	1100		XL2	C560/1	1987 - 1988	669 LS
HARLEY DAV.	VRSCA	1130	V-Rod	VR1	e4/0130	2002 - 2005	826 LS
HARLEY DAV.	VRSCA	1130	V-Rod	VR1	e4/0130	2006 -	830 LS
HARLEY DAV.	VRSCB	1130	V-Rod	VR1	e4/0130	2004 -	826 LS

HERSTELLER	HANDELSBEZEICHNUNG		TYP (Ausf.)	ABE / EG-BE	VON	BIS	FRONT 626...
HARLEY DAV.	VRSCD	1130	Night Rod	VR1	e4/0130	2006 -	830 LS
HARLEY DAV.	VRSCR	1130	Street Rod	VR1	e4/0130	2006 -	830 LS
HARLEY DAV.	XL	1200	C Sportster Custom	XL2	e4/0208	2004 -	808 LS
HARLEY DAV.	XL	1200	C, CA, CB, CP Custom	XL2	e4*0208*	2014 -	715 LS
HARLEY DAV.	XL	1200	L Sportster Low	XL2	e4/0208	2007 -	808 LS
HARLEY DAV.	XL	1200	N Nightster	XL2	e4/0208	2007 -	808 LS
HARLEY DAV.	XL	1200	R Sportster Roadster	XL2	e4/0208	2004 -	808 LS
HARLEY DAV.	XL	1200	Sportster Custom	XL1	e4/0028	2000 - 2003	826 LS
HARLEY DAV.	XL	1200	Sportster Sport	XL1	e4/0028	2000 - 2003	826 LS
HARLEY DAV.	XL	1200	V Seventy-Two	XL2	e4*0208*	2011 - 2013	808 LS
HARLEY DAV.	XL	1200	V Seventy-Two	XL2	e4*0208*	2014 -	715 LS
HARLEY DAV.	XL	1200	X Forty-Eight	XL2	e4*0208*	2011 - 2013	808 LS
HARLEY DAV.	XL	1200	X Forty-Eight	XL2	e4*0208*	2014 -	715 LS
HARLEY DAV.	XLH	1200	Sportster	XL2	C560/1	1990 - 1999	669 LS
HARLEY DAV.	XLH	1200	Sportster	XL1	e4/0028	2000 - 2003	826 LS
HARLEY DAV.	XR	1200		XR1	e4/1789	2008 -	808 LS
HARLEY DAV.	XR	1200	X	XR1	e4/1789	2010 -	808 LS
HARLEY DAV.	VRSCAW	1250	V-Rod	VR1	e4/0130	2008 -	830 LS
HARLEY DAV.	VRSCDX	1250	Night Rod Special	VR1	e4/0130	2008 -	830 LS
HARLEY DAV.	VRSCF	1250	Muscle	VR1	e4/0130	2009 -	830 LS
HARLEY DAV.	VRSCX	1250	V-Rod	VR1	e4/0130	2008 -	830 LS
HARLEY DAV.	FLHS	1340	Electra Glide Sport	FLT	C559	1990	668 LS
HARLEY DAV.	FLHT	1340	Electra Glide Classic	FLT	C559/1	1987 - 1999	669 LS
HARLEY DAV.	FLHTC	1340	Electra Glide Classic	FLT	C559/1	1990 - 1999	668 LS
HARLEY DAV.	FLHTC	1340	Electra Glide Classic	FLT	C559	1993	669 LS
HARLEY DAV.	FLHTC	1340	Ultra Classic	FLT	C559/1	1990 - 1999	668 LS
HARLEY DAV.	FLST	1340	Heritage Softail	FXST	D312	1988 - 1999	668 LS
HARLEY DAV.	FLSTC	1340	Heritage Softail Cl.	FXST	D312	1990 - 1999	669 LS
HARLEY DAV.	FLSTF	1340	Fat Boy	FXST	D312	1990 - 1999	669 LS
HARLEY DAV.	FLSTN	1340	Heritage Softail Nost.	FXST	D312	1993 - 1999	669 LS
HARLEY DAV.	FLTC	1340	Tour Glide Classic	FLT	C559	1990	668 LS
HARLEY DAV.	FXDB	1340	Dyna Glide Daytona	FXD	F695	1991 - 1999	669 LS
HARLEY DAV.	FXDB	1340	Sturgis	FXD	F695	1991 - 1999	669 LS
HARLEY DAV.	FXDL	1340	Dyna Low Rider	FXD	F695	1993 - 1999	669 LS
HARLEY DAV.	FXDWG	1340	Dyna Wide Glide	FXD	F695	1993 - 1999	669 LS
HARLEY DAV.	FXLR	1340	Low Rider Custom	FXR	C456/1	1987 - 1988	669 LS
HARLEY DAV.	FXLR	1340	Low Rider Custom	FXR	C456	1993 - 1999	669 LS
HARLEY DAV.	FXR	1340		FXR	C456/1	1987 - 1988	669 LS
HARLEY DAV.	FXR	1340	Super Glide	FXR	C456/1	1990 - 1999	669 LS
HARLEY DAV.	FXRS	1340	Low Rider Sport	FXR	C456/1	1987 - 1999	669 LS
HARLEY DAV.	FXRS	1340	Low Rider Sport Ed.	FXR	C456/1	1990 - 1999	669 LS
HARLEY DAV.	FXRS	1340	Low Rider, Convert.	FXR	C456/1	1990 - 1999	669 LS
HARLEY DAV.	FXRT	1340	Sport Glide	FXR	C456/1	1990 - 1999	669 LS
HARLEY DAV.	FXSTC	1340	Softail Custom	FXST	D312	1988 - 1999	669 LS
HARLEY DAV.	FXSTS	1340	Springer Softail	FXST	D312	1990 - 1999	669 LS
HARLEY DAV.	FXWG	1340		FXWG	C317	1987 - 1988	669 LS
HARLEY DAV.	FLHR/I	1450	Road King	FL1	e4*0030*	2000 - 2006	826 LS
HARLEY DAV.	FLHRCI	1450	Road King Classic	FL1	e4*0030*	2000 - 2004	826 LS
HARLEY DAV.	FLHRCI	1450	Road King Classic	FL1	e4*0030*	2005 - 2006	826 LS
HARLEY DAV.	FLHRS/I	1450	Road King Custom	FL1	e4*0030*	2004	826 LS
HARLEY DAV.	FLHRS/I	1450	Road King Custom	FL1	e4*0030*	2005 - 2006	826 LS
HARLEY DAV.	FLHT/I	1450	Electra Glide Standard	FL1	e4*0030*	2000 - 2004	826 LS

HERSTELLER	HANDELSBEZEICHNUNG		TYP (Ausf.)	ABE / EG-BE	VON	BIS	FRONT 626...
HARLEY DAV.	FLHT/I	1450	Electra Glide Standard	FL1	e4*0030*	2005 - 2006	826 LS
HARLEY DAV.	FLHTC/I	1450	Electra Glide Classic	FL1	e4*0030*	2000 - 2006	826 LS
HARLEY DAV.	FLHTCUI	1450	Ultra Classic Electra Glide	FL1	e4*0030*	2000 - 2004	826 LS
HARLEY DAV.	FLHTCUI	1450	Ultra Classic Electra Glide	FL1	e4*0030*	2005 - 2006	826 LS
HARLEY DAV.	FLHXI	1450	Street Glide	FL1	e4*0030*	2006	826 LS
HARLEY DAV.	FLSTC	1450	Softail	FS2	e4*0002*	2006 - 2007	826 LS
HARLEY DAV.	FLSTC/I	1450	Heritage Softail Classic	FS2	e4*0002*	2000 - 2004	826 LS
HARLEY DAV.	FLSTCI	1450	Softail	FS2	e4*0002*	2006	826 LS
HARLEY DAV.	FLSTF	1450	Fat Boy	FS2	e4*0002*	2006 - 2007	826 LS
HARLEY DAV.	FLSTF/I	1450	Fat Boy	FS2	e4*0002*	2000 - 2004	826 LS
HARLEY DAV.	FLSTFI	1450	Fat Boy	FS2	e4*0002*	2006	826 LS
HARLEY DAV.	FLSTI	1450	Heritage Softail	FS2	e4*0002*	2006	846 LS
HARLEY DAV.	FLSTN/I	1450	Softail Deluxe	FS2	e4*0002*	2006	826 LS
HARLEY DAV.	FLSTS/I	1450	Heritage Springer	FS2	e4*0002*	2000 - 2003	826 LS
HARLEY DAV.	FLSTSC/I	1450	Springer Softail Classic	FS2	e4*0002*	2006	826 LS
HARLEY DAV.	FLTR/I	1450	Road Glide Classic	FL1	e4*0030*	2000 - 2006	826 LS
HARLEY DAV.	FXD	1450	Dyna Super Glide	FD1	e4/0029	2000 - 2003	826 LS
HARLEY DAV.	FXDBI	1450	Dyna Street Bob	FD2	e3*0414*	2006	826 LS
HARLEY DAV.	FXDC/I	1450	Dyna Super Glide Custom	FD2	e3*0414*	2005 - 2006	826 LS
HARLEY DAV.	FXDI	1450	35th Ann. Super Glide	FD2	e3*0414*	2006	846 LS
HARLEY DAV.	FXDI	1450	Dyna Super Glide	FD1	e4/0029	2004	826 LS
HARLEY DAV.	FXDI	1450	Dyna Super Glide	FD2	e3*0414*	2005 - 2006	826 LS
HARLEY DAV.	FXDL	1450	Dyna Low Rider	FD1	e4/0029	2000 - 2003	826 LS
HARLEY DAV.	FXDLI	1450	Dyna Low Rider	FD1	e4/0029	2004	826 LS
HARLEY DAV.	FXDLI	1450	Dyna Low Rider	FD2	e3*0414*	2005 - 2006	826 LS
HARLEY DAV.	FXDS	1450	Dyna Convertible	FD1	e4/0029	2000 - 2002	826 LS
HARLEY DAV.	FXDWG	1450	Dyna Wide Glide	FD1	e4/0029	2000 - 2003	826 LS
HARLEY DAV.	FXDWGI	1450	Dyna Wide Glide	FD1	e4/0029	2004	826 LS
HARLEY DAV.	FXDWGI	1450	Dyna Wide Glide	FD2	e3*0414*	2005 - 2006	826 LS
HARLEY DAV.	FXDX	1450	Dyna Super Glide Sport	FD1	e4/0029	2000 - 2003	826 LS
HARLEY DAV.	FXDXI	1450	Dyna Super Glide Sport	FD1	e4/0029	2004	826 LS
HARLEY DAV.	FXDXI	1450	Dyna Super Glide Sport	FD2	e3*0414*	2005 - 2006	826 LS
HARLEY DAV.	FXDXT	1450	Dyna Super Glide T-Sport	FD1	e4/0029	2000 - 2003	826 LS
HARLEY DAV.	FXST/I	1450	Softail Standard	FS2	e4*0002*	2000 - 2004	826 LS
HARLEY DAV.	FXST/I	1450	Softail Standard	FS2	e4*0002*	2005	826 LS
HARLEY DAV.	FXST/I	1450	Softail Standard	FS2	e4*0002*	2006	846 LS
HARLEY DAV.	FXSTB/I	1450	Night Train	FS2	e4*0002*	2000 - 2004	826 LS
HARLEY DAV.	FXSTB/I	1450	Night Train	FS2	e4*0002*	2005	826 LS
HARLEY DAV.	FXSTB/I	1450	Night Train	FS2	e4*0002*	2006	846 LS
HARLEY DAV.	FXSTD/I	1450	Softail Deuce	FS2	e4*0002*	2000 - 2004	826 LS
HARLEY DAV.	FXSTD/I	1450	Softail Deuce	FS2	e4*0002*	2005	826 LS
HARLEY DAV.	FXSTD/I	1450	Softail Deuce	FS2	e4*0002*	2006	846 LS
HARLEY DAV.	FXSTS/I	1450	Softail	FS2	e4*0002*	2005	826 LS
HARLEY DAV.	FXSTS/I	1450	Softail	FS2	e4*0002*	2006	846 LS
HARLEY DAV.	FXSTS/I	1450	Springer Softail	FS2	e4*0002*	2000 - 2004	826 LS
HARLEY DAV.	FLHR	1584	Road King	FL1	e4*0030*	2007	826 LS
HARLEY DAV.	FLHR	1584	Road King	FL2	e4*1918*	2008 -	830 LS
HARLEY DAV.	FLHRC	1584	Road King Classic	FL1	e4/0030	2007	826 LS
HARLEY DAV.	FLHRC	1584	Road King Classic	FL2	e4*1918*	2008 -	830 LS
HARLEY DAV.	FLHRS	1584	Road King Custom	FL1	e4*0030*	2007 -	826 LS
HARLEY DAV.	FLHT	1584	Electra Glide Standard	FL1	e4*0030*	2007	826 LS
HARLEY DAV.	FLHT	1584	Electra Glide Standard	FL2	e4/1918	2008 -	830 LS



HERSTELLER	HANDELSBEZEICHNUNG		TYP (Ausf.)	ABE / EG-BE	VON	BIS	FRONT 626...
HARLEY DAV.	FLHTC	1584	Electra Glide Classic	FL1	e4/0030	2007	826 LS
HARLEY DAV.	FLHTC	1584	Electra Glide Classic	FL2	e4*1918*	2008 -	830 LS
HARLEY DAV.	FLHTCi	1584	Ultra Electra Glide Classic	FL2	e4*1918*	2008 -	830 LS
HARLEY DAV.	FLHTCU	1584	Ultra Classic Electra Glide	FL1	e4*0030*	2007 -	826 LS
HARLEY DAV.	FLHTK	1584	Electra Glide Ultra LTD	FL2	e4/1918	2010 -	830 LS
HARLEY DAV.	FLHX	1584	Street Glide	FL1	e4*0030*	2007	826 LS
HARLEY DAV.	FLHX	1584	Street Glide	FL2	e4*1918*	2008 -	830 LS
HARLEY DAV.	FLSTC	1584	Heritage Softail Classic	FS2	e4*0002*	2007	846 LS
HARLEY DAV.	FLSTC	1584	Heritage Softail Classic	FS2	e4*0002*	2008 -	854 LS
HARLEY DAV.	FLSTF	1584	Fat Boy	FS2	e4*0002*	2007	846 LS
HARLEY DAV.	FLSTF	1584	Fat Boy	FS2	e4*0002*	2008 -	854 LS
HARLEY DAV.	FLSTFB	1584	Fat Boy Special	FS2	e4*0002*	2010 -	854 LS
HARLEY DAV.	FLSTN	1584	Softail Deluxe	FS2	e4*0002*	2007	846 LS
HARLEY DAV.	FLSTN	1584	Softail Deluxe	FS2	e4*0002*	2008 -	854 LS
HARLEY DAV.	FLSTSC/I	1584	Softail	FS2	e4*0002*	2007	846 LS
HARLEY DAV.	FLTR	1584	Road Glide	FL2	e4*1918*	2008 -	830 LS
HARLEY DAV.	FLTRU	1584	Road Glide Ultra	FL2	e4*1918*	2011 -	830 LS
HARLEY DAV.	FLTRX	1584	Road Glide Custom	FL2	e4*1918*	2010 -	830 LS
HARLEY DAV.	FXCW	1584	Rocker	FS2	e4*0002*	2008 -	854 LS
HARLEY DAV.	FXCWC	1584	Rocker C	FS2	e4*0002*	2008 -	854 LS
HARLEY DAV.	FXD	1584	Dyna Super Glide	FD2	e3*0414*	2007	826 LS
HARLEY DAV.	FXD	1584	Dyna Super Glide	FD2	e3*0414*	2008 -	854 LS
HARLEY DAV.	FXDB	1584	Dyna Street Bob	FD2	e3*0414*	2007	826 LS
HARLEY DAV.	FXDB	1584	Dyna Street Bob	FD2	e3*0414*	2008 -	854 LS
HARLEY DAV.	FXDC	1584	Dyna Super Glide Custom	FD2	e3*0414*	2007	826 LS
HARLEY DAV.	FXDC	1584	Dyna Super Glide Custom	FD2	e3*0414*	2008 -	854 LS
HARLEY DAV.	FXDF	1584	Fat Bob	FD2	e3*0414*	2008 -	854 LS
HARLEY DAV.	FXDL	1584	Dyna Low Rider	FD2	e3*0414*	2007	826 LS
HARLEY DAV.	FXDL	1584	Dyna Low Rider	FD2	e3*0414*	2008 -	854 LS
HARLEY DAV.	FXDWG	1584	Dyna Wide Glide	FD2	e3*0414*	2007	826 LS
HARLEY DAV.	FXDWG	1584	Dyna Wide Glide	FD2	e3*0414*	2008 -	854 LS
HARLEY DAV.	FXST	1584	Softail Standard	FS2	e4*0002*	2007	846 LS
HARLEY DAV.	FXST	1584	Softail Standard	FS2	e4*0002*	2008 -	854 LS
HARLEY DAV.	FXSTB	1584	Night Train	FS2	e4*0002*	2007	846 LS
HARLEY DAV.	FXSTB	1584	Night Train	FS2	e4*0002*	2008 -	854 LS
HARLEY DAV.	FXSTC	1584	Softail Custom	FS2	e4*0002*	2007	846 LS
HARLEY DAV.	FXSTC	1584	Softail Custom	FS2	e4*0002*	2008 -	854 LS
HARLEY DAV.	FXSTD	1584	Softail Deuce	FS2	e4*0002*	2007	846 LS
HARLEY DAV.	FLD	1690	Switchback	FD2	e4*0414*	2012 -	854 LS
HARLEY DAV.	FLHR	1690	Road King	FL2	e4*1918*	2011 -	830 LS
HARLEY DAV.	FLHRC	1690	Road King Classic	FL2	e4*1918*	2011 -	854 LS
HARLEY DAV.	FLHTC	1690	Electra Glide Classic	FL2	e4*1918*	2011 -	854 LS
HARLEY DAV.	FLHTCU	1690	Ultra Classic Electra Glide	FL2	e4*1918*	2011 -	830 LS
HARLEY DAV.	FLHTCUTC	1690	Tri Glide Ultra	FL2	e4*1918*	2014 -	923 LS
HARLEY DAV.	FLHTK	1690	Ultra Classic Electra Glide	FL2	e4*1918*	2010 -	830 LS
HARLEY DAV.	FLHTK	1690	Ultra Electra Glide	FL2	e4*1918*	2011 -	854 LS
HARLEY DAV.	FLHX	1690	Street Glide	FL2	e4*1918*	2011 -	830 LS
HARLEY DAV.	FLHXS	1690	Street Glide Special	FL2	e4*1918*	2014 -	830 LS
HARLEY DAV.	FLSTF	1690	Fat Boy	FS2	e4*0002*	2012 -	854 LS
HARLEY DAV.	FLSTF	1690	Fat Boy Special	FS2	e4*0002*	2012 -	854 LS
HARLEY DAV.	FLSTN	1690	Softail Deluxe	FS2	e4*0002*	2012 -	854 LS
HARLEY DAV.	FXDB	1690	Dyna Street Bob	FD2	e4*0414*	2014 -	854 LS

HERSTELLER	HANDELSBEZEICHNUNG			TYP (Ausf.)	ABE / EG-BE	VON	BIS	FRONT 626...
HARLEY DAV.	FXDC	1690	Dyna Super Glide Custom	FD2	e4*0414*	2014	-	854 LS
HARLEY DAV.	FXS	1690	Blackline	FS2	e4*0002*	2013	-	854 LS
HARLEY DAV.	FLHRSE5	1802	CVO Road King	FL2	e4*1918*	2014	-	830 LS
HARLEY DAV.	FLHTKSE	1802	CVO Limited	FL2	e4*1918*	2014	-	830 LS
HARLEY DAV.	FLSTNSE	1802	CVO Softail Deluxe	FS2	e4*0002*	2014	-	854 LS
HARLEY DAV.	FXSBSE	1802	CVO Breakout	FS2	e4*0002*	2013	-	854 LS
HARLEY DAV.	FLT			FLT	C559/1	1988	- 1999	668 LS
HARLEY DAV.	FLT/H			FLT	C559	1986	- 1987	668 LS
HARLEY DAV.	XLH			XL/2	C560	1988	- 1999	669 LS
HONDA	CBR	250	R	MC41	e13*0457*	2011	-	881 LS
HONDA	CBR	250	R (Bybre cal)	MC41	e13*0457*	2011	-	675 LS
HONDA	CBR	250	R ABS	MC41	e13*0457*	2011	-	881 LS
HONDA	NSR	250	R, SP	MC21	EBE	1990		614 LS
HONDA	VTR	250		MC15	EBE	1998	-	614 LS
HONDA	CBR	300	F	NC51	e13*0673*	2014	-	881 LS
HONDA	CB	400	Super Four	NC31	EBE	1992	- 1995	614 LS
HONDA	CB-1	400	(CB 400 F)	NC27	EBE	1989	- 1990	614 LS
HONDA	CBR	400	F	NC29	EBE	1992	-	657 LS
HONDA	CBR	400	RR	NC23	EBE	1987	- 1989	614 LS
HONDA	NS	400	R	NC19	D837	1985	- 1987	542 LS
HONDA	RVF	400	RR (NC35)	NC35	EBE	1990	- 1996	623 LS
HONDA	VFR	400	R	NC30	EBE	1987	- 1990	623 LS
HONDA	VFR	400	R	NC30	EBE	1991	- 1992	614 LS
HONDA	VRX	400	T Roadstar	NC33	EBE	1995	-	614 LS
HONDA	CB	500		PC32	H418	1997	-	675 LS
HONDA	CB	500	F	PC45	e13*0601*	2013	-	881 LS
HONDA	CB	500	S	PC32	H418	1998	-	675 LS
HONDA	CB	500	X	PC46	e13*0622*	2013	-	881 LS
HONDA	CBF	500		PC39	e3/0244	2004	-	657 LS
HONDA	CBF	500	ABS	PC39	e3/0244	2004	-	657 LS
HONDA	CBR	500	R	PC44	e13*0602*	2013	-	881 LS
HONDA	CB	600	Hornet	PC34	K016	1998	- 1999	657 LS
HONDA	CB	600	Hornet	PC34	e13/0020	2000	- 2001	657 LS
HONDA	CB	600	Hornet	PC36	e3/0101	2002	- 2006	657 LS
HONDA	CB	600	Hornet	PC41	e3/0454	2007	-	834 LS
HONDA	CB	600	Hornet (Japan)	PC34	K016	1998	-	657 LS
HONDA	CB	600	Hornet ABS	PC36	e3/0101	2007	-	657 LS
HONDA	CB	600	Hornet S	PC34	K016	2000	-	657 LS
HONDA	CBF	600		PC38	e3/0231	2004	- 2007	657 LS
HONDA	CBF	600	N	PC43	e3/0490	2008	-	657 LS
HONDA	CBF	600	S	PC43	e3/0490	2008	-	657 LS
HONDA	CBR	600	F	PC41	e3/0454	2011	-	834 LS
HONDA	CBR	600	F ABS	PC41	e3/0454	2011	-	657 LS
HONDA	CBR	600	F Hurricane	PC19	E515	1987	- 1990	542 LS
HONDA	CBR	600	F, Super Sport	PC25	F648	1991	- 1994	657 LS
HONDA	CBR	600	F3	PC31	H002	1995	- 1998	657 LS
HONDA	CBR	600	F4, F4 Sport	PC35	K294	1999	-	657 LS
HONDA	CBR	600	RR	PC37	e4/0190	2003	- 2004	657 LS
HONDA	CBR	600	RR (Rad.cal)	PC37	e4/0190	2005	- 2006	657 LS
HONDA	CBR	600	RR (Rad.cal)	PC40	e4/1247	2007	-	834 LS
HONDA	CBR	600	RR (Rad.cal) ABS	PC40	e4/1247	2009	-	834 LS



HERSTELLER	HANDELSBEZEICHNUNG			TYP (Ausf.)	ABE / EG-BE	VON	BIS	FRONT 626...
HONDA	NTV	600	Bros I	PC22	EBE	1988	-	614 LS
HONDA	XL	600	V, Transalpino	PD06	E512	1991	- 1993	614 LS
HONDA	XL	600	V, Transalpino	PD06	E512	1994	- 1996	614 LS
HONDA	XL	600	V, Transalpino	PD10	H686	1997	- 1999	614 LS
HONDA	CB	650	F	RC75	e13*0678*	2014	-	881 LS
HONDA	CBR	650	F	RC74	e13*0677*	2014	-	881 LS
HONDA	FMX	650		RD12	e9/0040	2005	- 2008	657 LS
HONDA	NT	650	Hawk GT	RC31	EBE	1988	- 1991	614 LS
HONDA	NT	650	V Deauville	RC47	K027	1998	- 2000	614 LS
HONDA	NT	650	V Deauville	RC47	e9/0073	2001		657 LS
HONDA	NT	650	V Deauville	RC47	e9/0073	2002	- 2005	736 LS
HONDA	NTV	650		RC33	E888/1	1994	-	614 LS
HONDA	NTV	650	Bros	RC33	E888	1988	- 1997	614 LS
HONDA	NTV	650	Revere	RC33	E888	1988	- 1993	614 LS
HONDA	NX	650	Dominator	RD02	E851	1993	- 1996	614 LS
HONDA	NX	650	Dominator	RD08	H031	1997	-	675 LS
HONDA	NX	650	Dominator J-K	RD02	E851	1988	- 1992	614 LS
HONDA	SLR	650		RD09	H569	1997	-	675 LS
HONDA	SX	650	Vigor	RD09	H569	1999	- 2002	675 LS
HONDA	XL	650	V Transalp	RD10	e3/0017	2000	-	614 LS
HONDA	XRV	650	Africa Twin	RD03	E867	1988	- 1989	614 LS
HONDA	DN-01	680		RC55	e4/1904	2008	-	630 LS
HONDA	CTX	700	N	RC68	e9*2994*	2014	-	881 LS
HONDA	CTX	700	ND ABS w/DCT	RC68	e9*2994*	2014	-	881 LS
HONDA	NC	700	D Integra	RC62	e4*2788*	2012	- 2013	657 LS
HONDA	NC	700	S	RC61	e4/2824	2012	-	614 LS
HONDA	NC	700	SA ABS	RC61	e4/2824	2012	-	657 LS
HONDA	NC	700	SD ABS	RC61	e4/2824	2012	-	657 LS
HONDA	NC	700	X	RC63	e4/2789	2012	-	614 LS
HONDA	NC	700	XA ABS	RC63	e4/2789	2012	-	657 LS
HONDA	NC	700	XD ABS	RC63	e4/2789	2012	-	657 LS
HONDA	NT	700	Deauville ABS	RC52	e9/0069	2006	-	736 LS
HONDA	NT	700	V Varadero, ABS	RC59	e9/0422	2010	-	736 LS
HONDA	VFR	700	F Interceptor	RC23	EBE	1988	- 1989	614 LS
HONDA	XL	700	Transalp	RD13	e9/0223	2008	-	614 LS
HONDA	XL	700	Transalp ABS	RD13	e9/0223	2008	-	657 LS
HONDA	CB	750	N, F, Seven Fifty	RC42	G035	1992	-	657 LS
HONDA	CBR	750	Hurricane	RC27	EBE	1987	-	542 LS
HONDA	NC	750	S / SA / SD (w/DCT)	RC70	e4*3121*	2014	-	881 LS
HONDA	NC	750	X / XA / XD (w/DCT)	RC72	e4*3022*	2014	-	881 LS
HONDA	NR	750		RC40	EBE	1992	-	657 LS
HONDA	RVF	750	RR (RC-45)	RC45	G670	1994	- 1998	623 LS
HONDA	VFR	750	F	RC24	E159	1986	- 1987	542 LS
HONDA	VFR	750	F	RC24	E159	1988	- 1989	630 LS
HONDA	VFR	750	F	RC36	F372	1990	- 1998	630 LS
HONDA	VFR	750	R	RC30	E840	1988	- 1993	623 LS
HONDA	XRV	750	Africa Twin	RD04	F371	1990	- 1992	614 LS
HONDA	XRV	750	Africa Twin	RD07	G317	1993	- 2003	614 LS
HONDA		800	Crossrunner	RC60	e4/2673	2011	-	862 LS
HONDA	VFR	800		RC46	e1/0132	2006	-	736 LS
HONDA	VFR	800	ABS	RC46	e1/0132	2006	-	736 LS
HONDA	VFR	800	F	RC79	e4*3054*	2014	-	862 LS

HERSTELLER	HANDELSBEZEICHNUNG			TYP (Ausf.)	ABE / EG-BE	VON	BIS	FRONT 626...
HONDA	VFR	800	FI	RC46	K011	1998	- 2001	736 LS
HONDA	VFR	800	Interceptor	RC46	e1/0132	2006	-	736 LS
HONDA	VFR	800	Interceptor ABS	RC46	e1/0132	2006	-	736 LS
HONDA	VFR	800	V-TEC, ABS	RC46	e1/0132	2002	- 2005	736 LS
HONDA	CB	900	Hornet	SC48	e13/0051	2002	-	657 LS
HONDA	CBR	900	RR Fireblade	SC33	H294	1998	- 1999	657 LS
HONDA	CBR	900	RR Fireblade	SC44	e13/0019	2000	- 2001	657 LS
HONDA	CBR	900	RR Fireblade	SC50	e13/0052	2002	- 2003	657 LS
HONDA	CBR	900	RR, Fireblade	SC28	G034	1992	- 1995	657 LS
HONDA	CBR	900	RR, Fireblade	SC33	H294	1996	- 1997	657 LS
HONDA	CB	1000	F (Big One)	SC30	G341	1993	- 1997	657 LS
HONDA	CB	1000	R (Rad.cal)	SC60	e4/1912	2008	-	862 LS
HONDA	CB	1000	R ABS	SC60	e4/1912	2008	-	862 LS
HONDA	CBF	1000		SC58	e3/0373	2006	-	657 LS
HONDA	CBF	1000	ABS	SC58	e3/0373	2006	-	828 LS
HONDA	CBF	1000	Limited Edition	SC64	e4/2395	2009	-	657 LS
HONDA	CBF	1000	Limited Edition ABS	SC64	e4/2395	2009	-	828 LS
HONDA	CBR	1000	F	SC21	E513	1987	- 1988	542 LS
HONDA	CBR	1000	F	SC24	F143	1989	- 1992	630 LS
HONDA	CBR	1000	F, FP	SC24	F143	1993	- 1999	685 LS
HONDA	CBR	1000	RR Firebl. (Rad.cal) ABS	SC59	e4/0269	2009	-	834 LS
HONDA	CBR	1000	RR Fireblade (Rad.cal)	SC57	e4/0269	2004	- 2005	657 LS
HONDA	CBR	1000	RR Fireblade (Rad.cal)	SC57	e4/0269	2006	- 2007	834 LS
HONDA	CBR	1000	RR Fireblade (Rad.cal)	SC59	e4/1726	2008	-	834 LS
HONDA	CBR	1000	RR SP	SC59	e4*1726*	2014	-	834 LS
HONDA	VTR	1000	F Firestorm	SC36	H687	1997	-	657 LS
HONDA	VTR	1000	SP-1, SP-2	SC45	e4/0061	2000	-	657 LS
HONDA	XL	1000	Varadero	SD01	e4/0009	1999	-	736 LS
HONDA	XL	1000	Varadero	SD02	e9/0059	2007	-	736 LS
HONDA	XL	1000	Varadero (Linked brake)	SD02	e9/0059	2000	- 2006	736 LS
HONDA	XL	1000	Varadero ABS	SD02	e9/0059	2004	-	736 LS
HONDA	CB	1100	, EX	SC65	e4*2859*	2013	-	657 LS
HONDA	CB	1100	Hornet	SC42	e4/0026	1999	-	736 LS
HONDA	CB	1100	X-11	SC42	EBE	2000	- 2003	736 LS
HONDA	CBR	1100	XX Super Blackbird	SC35	H541	1996	-	736 LS
HONDA	ST	1100		SC26	F440	1990	- 2002	654 LS
HONDA	ST	1100	A6 ABS-TCS-CBS	SC26	F440	1996	-	722 LS
HONDA	ST	1100	ABS-TCS	SC26	F440	1992	- 1995	654 LS
HONDA	VT	1100	C2 Shadow A.C.E.	SC32	H027	1995	-	657 LS
HONDA	VT	1100	C2 Y	SC39	K012	2000	-	657 LS
HONDA	VT	1100	C3 Shadow Aero	SC39	K012	1998	-	657 LS
HONDA	VT	1100	T Shadow	SC32	H027	1998	-	657 LS
HONDA	VFR	1200	Crosstourer	SC70	e4/2701	2012	-	828 LS
HONDA	VFR	1200	F	SC63	e4/2383	2010	-	862 LS
HONDA	VFR	1200	F w/DCT	SC63	e4/2383	2010	-	892 LS
HONDA	CB	1300	R	SC54	e4/0187	2002	- 2004	715 LS
HONDA	CB	1300	S	SC54	e4/0187	2011	-	657 LS
HONDA	CB	1300	SF	SC40	EBE	1998	-	715 LS
HONDA	CB	1300	X-4	SC38	EBE	1997	-	715 LS
HONDA	CTX	1300		SC74	e4*3047*	2014	-	630 LS
HONDA	ST	1300	Pan European, ABS	SC51	e1/0147	2002	- 2007	722 LS
HONDA	ST	1300	Pan European, ABS	SC51	e1/0147	2008	-	722 LS

HERSTELLER	HANDELSBEZEICHNUNG			TYP (Ausf.)	ABE / EG-BE	VON	BIS	FRONT 626...
HONDA	VT	1300	Fury	SC61	e4/2268	2010	-	657 LS
HONDA	VT	1300	Fury ABS	SC61	e4/2268	2010	-	736 LS
HONDA	VTX	1300	C	SC52	e4/0152	2004	-	657 LS
HONDA	VTX	1300	S	SC52	e4/0152	2003	-	657 LS
HONDA	GL	1500	A, SE, I Gold Wing	SC22	E931	1994	-	542 LS
HONDA	GL	1500	F6 C Valkyrie	SC34	H582	1996	- 2002	630 LS
HONDA	GL	1500	Gold Wing, Gold Wing SE	SC22	E931	1988	-	542 LS
HONDA	GL	1800	Gold Wing	SC47	e4/0107	2001	-	880 LS
HONDA	GL	1800	Gold Wing F6B	SC68	e4*2803*	2011	-	880 LS
HONDA	VTX	1800		SC46	e4/0113	2001	-	736 LS
HOREX	VR6	1200		HX	e4*0586*	2011	-	611 LS
HUSQVARNA	SM	125	S	H2	e3/0029	2009	-	675 LS
HUSQVARNA	SM	125	S 4T	A5	e1/0573	2011	-	675 LS
HUSQVARNA	TE	125	4T	A5	e1/0573	2011	-	675 LS
HUSQVARNA	SM	400	R		EBE	2002		675 LS
HUSQVARNA	SM	450	R	H8	e3/0100	2003	- 2004	675 LS
HUSQVARNA	SM	450	R	H8	e3/0100	2005		675 LS
HUSQVARNA	SM	510	R	H8	e3/0100	2005		675 LS
HUSQVARNA		570	Nox	H6	e3/0223	2001	- 2003	675 LS
HUSQVARNA	SM	570	R	H6	e3/0223	2001	-	675 LS
HUSQVARNA	SM	610	Super Motard, S		EBE	1998	-	675 LS
HUSQVARNA	SMR	630		A4	e3/0557	2004	- 2008	675 LS
HUSQVARNA	TR	650	Terra / Strada	A8	e3*0592*	2013	-	675 LS
HUSQVARNA		900	Nuda	A7	e3/0585	2012	-	675 LS
HUSQVARNA		900	Nuda R, ABS	A7	e3/0585	2012	-	675 LS
HYOSUNG	GT	125		GT	e9/0114	2007	-	814 LS
HYOSUNG	GT	125	Naked	GT	e9*0114*	2013	-	814 LS
HYOSUNG	GT	125	R Supersport	GT	e9/0114	2007	-	814 LS
HYOSUNG	RT	125	Karion	RTT	e4/0007	2007	-	814 LS
HYOSUNG	RX	125	SM	RX-125	e4/0032	2007	-	814 LS
HYOSUNG	XRX	125		RX	e9/0008	2007	-	814 LS
HYOSUNG	GT	250	iR	GT	e9*0114*	2013	- 2014	814 LS
HYOSUNG	GT	250	R	GT	e9/0114	2007	-	814 LS
HYOSUNG	RX	450	SM	GT650	EBE	2008	-	675 LS
HYOSUNG	GT	650	Custom Trendkiller	GT650	EBE	2007	-	814 LS
HYOSUNG	GT	650	i / iR	GT650	e9*0002*	2013	-	814 LS
HYOSUNG	GT	650	R /S /TTC /X / Trendkiller	GT650	e9/0002	2004	- 2012	814 LS
HYOSUNG	GV	650	Aguila	GV650	e9/0050	2006	-	814 LS
HYOSUNG	ST	700		GVC	e9/0399	2011	-	814 LS
HYOSUNG	ST	700	i Deluxe	GVC	e9*0399*	2013	-	814 LS
INDIAN		1700	Chief Blackhawk	---	EBE	2011	- 2013	506 LS
INDIAN		1700	Chief Bomber	---	EBE	2010	- 2013	506 LS
INDIAN		1700	Chief Classic	---	EBE	2010	- 2013	506 LS
INDIAN		1700	Chief Dark Horse	---	EBE	2010	- 2013	506 LS
INDIAN		1800	Chief Cl., Vintage, Dark Horse	C	e4*3012*	2014	-	630 LS
INDIAN		1800	Chieftain, Roadmaster, Sprint	T	e4*3013*	2014	-	630 LS
ITALJET		650	Bazooka		EBE	2006	-	814 LS

HERSTELLER	HANDELSBEZEICHNUNG		TYP (Ausf.)	ABE / EG-BE	VON	BIS	FRONT
							626...
ITALJET		650	Grifon		EBE	2006 -	814 LS
KAWASAKI	EX	250	R Ninja	EX250K	e1/0351	2008 - 2012	638 LS
KAWASAKI	EX	250	R Ninja F2-F17	EL250B	E864	1988 - 2007	615 LS
KAWASAKI	GPX	250	R	EX250E	EBE	1988 -	615 LS
KAWASAKI	ZXR	250		ZX250A	EBE	1990	615 LS
KAWASAKI	ZXR	250	R	ZX250A	EBE	1989	615 LS
KAWASAKI	ZZR	250		EX250H	EBE	1990 - 2001	586 LS
KAWASAKI	EX	300	R Ninja, ABS	EX300A	e1*0572*	2013 -	638 LS
KAWASAKI		400	Ninja R Left/Rear	ZX400	EBE	2011 -	687 LS
KAWASAKI	ZXR	400	L1-L9	ZX400L	F669	1991 - 2002	556 LS
KAWASAKI	ZZR	400		ZX400K	EBE	1990 - 1994	597 LS
KAWASAKI	EX	500	D1-D3 Ninja	EX500	EBE	1994 - 1997	586 LS
KAWASAKI	GPZ	500		EX500D ('E)	G587	1997 -	586 LS
KAWASAKI	GPZ	500	S	EX500A	E444	1989 - 1992	557 LS
KAWASAKI	GPZ	500	S (Austria)	EX500D	G587	1994 - 1996	586 LS
KAWASAKI	GPZ	500	S (Austria)	EX500D	G587	1997 -	586 LS
KAWASAKI	KLE	500	A1-	LE500A	F670	1991 -	586 LS
KAWASAKI	ZR	550	B1-B3 Zephyr	ZR550B	F540	1990 - 1992	615 LS
KAWASAKI	ZR	550	B4-B6 Zephyr	ZR550B	F540	1993 - 1999	687 LS
KAWASAKI	ZR	550	Zephyr (fr.no.B024010-)	ZR550B	F540	1993 -	687 LS
KAWASAKI	GPX	600	R	ZX600C	G418	1994 -	597 LS
KAWASAKI	ZX-6R	600	F1-F3 (Ninja ZX6R)	ZX600F	G937	1995 - 1997	687 LS
KAWASAKI	ZX-6R	600	Ninja	ZX600G	H967	1998 - 2001	687 LS
KAWASAKI	ZX-6R	600	Ninja (Rad.cal)	ZX600P	e4/1274	2007 - 2008	687 LS
KAWASAKI	ZX-6R	600	Ninja (Rad.cal)	ZX600R	e4/2077	2009 -	687 LS
KAWASAKI	ZX-6RR	600	Ninja (Rad.cal)	ZX600K	e1/0174	2003 - 2006	687 LS
KAWASAKI	ZZR	600		ZX600D	F382	1990 - 1992	597 LS
KAWASAKI	ZZR	600		ZX600E	G202	1993 - 2000	687 LS
KAWASAKI	ZX-6R	636	Ninja	ZX636A	e1/0141	2002	687 LS
KAWASAKI	ZX-6R	636	Ninja (Rad.cal)	ZX636B	e4/0180	2003 - 2006	687 LS
KAWASAKI	ZX-6R	636	Ninja (Rad.cal)	ZX636E	e1*0571*	2013 -	834 LS
KAWASAKI	ER-6f	650	Left/Rear	EX650A	e1/0269	2006 - 2008	687 LS
KAWASAKI	ER-6f	650	Left/Rear	EX650C	e1/0417	2009 - 2011	687 LS
KAWASAKI	ER-6f	650	Left/Rear	EX650E	e1/0538	2012 -	687 LS
KAWASAKI	ER-6n	650	Left/Rear	ER650A	e1/0060	2006 - 2008	687 LS
KAWASAKI	ER-6n	650	Left/Rear	ER650C	e1/0409	2009 - 2011	687 LS
KAWASAKI	ER-6n	650	Left/Rear	ER650E	e1/0533	2012 -	687 LS
KAWASAKI	KLE	650	Versys Left/Rear	LE650A	e1/0305	2007 - 2009	687 LS
KAWASAKI	KLE	650	Versys Left/Rear	LE650C	e1/0462	2010 -	687 LS
KAWASAKI	KLR	650		KL650C	e1/00010	2008 -	638 LS
KAWASAKI	KLR	650	B1-B3 Tengai	KL650B	E393	1989 - 1991	586 LS
KAWASAKI	KLR	650	C1	KL650C	G935/1	1998 -	586 LS
KAWASAKI	KLR	650	C1	KL650C	G935	1995 -	586 LS
KAWASAKI	Z	750	, ABS	ZR750L	e1/0309	2007 -	657 LS
KAWASAKI	Z	750	Left/Rear	ZR750J	e1/0197	2004 -	687 LS
KAWASAKI	Z	750	R	ZR750N	e1/0487	2011 -	881 LS
KAWASAKI	Z	750	S Left/Rear	ZR750L	e1/0309	2005 - 2006	687 LS
KAWASAKI	ZR	750	Zephyr	ZR750C	F541	1991 - 1995	597 LS
KAWASAKI	ZR	750	Zephyr Left/Rear	ZR750C (D)	F541	1996 -	597 LS
KAWASAKI	ZR-7	750	Left/Rear	ZR750F	e1/00023	1999 -	704 LS
KAWASAKI	ZR-7S	750	Left/Rear	ZR750F	e1/00023	2001 -	704 LS

HERSTELLER	HANDELSBEZEICHNUNG			TYP (Ausf.)	ABE / EG-BE	VON	BIS	FRONT 626...
KAWASAKI	ZX-7R	750	Ninja	ZX750H	F102	1989	- 1995	556 LS
KAWASAKI	ZX-7R	750	Ninja P1-P8	ZR750N (P)	H202	1996	- 2003	556 LS
KAWASAKI	ZX-7RR	750	Ninja N1	ZX750N (N)	H202	1996	- 2002	715 LS
KAWASAKI	ZXR	750	, R	ZX750 J (J,K)	F671	1991	- 1995	556 LS
KAWASAKI	ZXR	750	R	ZX750L (L,M)	G154	1992	- 1995	556 LS
KAWASAKI	ZXR	750		ZX750H	F102	1989	-	556 LS
KAWASAKI	VN	800	Drifter	VN800C	e1*0008*	1999	- 2002	704 LS
KAWASAKI	Z	800	e ABS	ZR800C (C,D)	e4*2909*	2013	- 2014	881 LS
KAWASAKI	Z	800		ZR800A (A,B)	e4*2908*	2013	- 2014	881 LS
KAWASAKI	GPZ	900	R	ZX900A	D363	1990	- 1996	597 LS
KAWASAKI	VN	900	Classic, Vulcan Classic	VN900B	e4/0913	2006	-	886 LS
KAWASAKI	VN	900	Custom, Vulcan Custom	VN900C	e1/0304	2007	-	886 LS
KAWASAKI	ZX-9R	900	Ninja	ZX900B	G588	1994	- 1996	687 LS
KAWASAKI	ZX-9R	900	Ninja	ZX900C	H884	1997	- 2001	687 LS
KAWASAKI	ZX-9R	900	Ninja	ZX900E	e1/00054	2002	-	687 LS
KAWASAKI		1000	Versys	LZT00A	e1/0540	2012	-	657 LS
KAWASAKI	GPZ	1000	RX	ZXT00A	D994	1986	-	557 LS
KAWASAKI	GTR	1000		ZGT00A	E098	1986	-	557 LS
KAWASAKI	GTR	1000		ZGT00A	e1/0022	1999	- 2006	557 LS
KAWASAKI	Z	1000		ZRT00A	e1/0172	2003	- 2006	687 LS
KAWASAKI	Z	1000		ZRT00B	e4/1275	2007	- 2009	657 LS
KAWASAKI	Z	1000	(Rad.cal)	ZRT00D	e4/2374	2009	- 2013	657 LS
KAWASAKI	Z	1000	(Rad.cal)	ZRT00F	e4*3009*	2014	-	687 LS
KAWASAKI	Z	1000	SX (Rad.cal)	ZXT00G (G,H)	e1*0486*	2011	- 2013	687 LS
KAWASAKI	Z	1000	SX (Rad.cal)	ZXT00L (L,M)	e1*0486*	2014	-	687 LS
KAWASAKI	ZX-10	1000	B2, B3	ZXT00B	E795	1988	- 1990	597 LS
KAWASAKI	ZX-10R	1000	Ninja (Rad.cal)	ZXT00C	e4/0246	2004	- 2007	687 LS
KAWASAKI	ZX-10R	1000	Ninja (Rad.cal)	ZXT00E	e1/0350	2008	- 2009	687 LS
KAWASAKI	ZX-10R	1000	Ninja (Rad.cal)	ZXT00F	e1/0443	2010	-	687 LS
KAWASAKI	ZX-10R	1000	Ninja (Rad.cal)	ZXT00J	e4/2548	2011	-	834 LS
KAWASAKI		1100	Zephyr Left/Rear	ZRT10A	F989	1997	-	597 LS
KAWASAKI	GPZ	1100	Left/Rear	ZXT10E	G936	1995	- 1996	687 LS
KAWASAKI	GPZ	1100	Left/Rear, ABS	ZXT10E (F)	G936	1997	-	687 LS
KAWASAKI	ZR	1100	Zephyr	ZRT10A	F989	1992	- 1995	597 LS
KAWASAKI	ZRX	1100		ZRT10C	H619	1996	- 2000	556 LS
KAWASAKI	ZZR	1100		ZXT10C	F381	1990	- 1993	597 LS
KAWASAKI	ZZR	1100		ZXT10D	G203	1994	- 2001	556 LS
KAWASAKI	ZRX	1200	, R, S	ZRT20A	e4/0106	2001	-	556 LS
KAWASAKI	ZX-12R	1200	Ninja	ZXT20A	e1/0065	2000	-	556 LS
KAWASAKI	ZZR	1200		ZXT20C	e1/0142	2002	-	556 LS
KAWASAKI	GTR	1400	, Concours (Rad.cal)	ZGT40A	e1/0310	2007	-	715 LS
KAWASAKI	ZZR	1400	(Rad.cal)	ZXT40A	e4/0912	2006	-	715 LS
KAWASAKI	VN	1500	A1-A11 Vulcan, SE	VNT50A	E794	1987	-	557 LS
KAWASAKI	VN	1500	B1-B4, C1-C4 Vulcan	VNT50A (B)	E794	1987	-	557 LS
KAWASAKI	VN	1500	Classic	VNT50D	H366	1997	-	557 LS
KAWASAKI	VN	1500	Classic Fi	VNT50N	e4/0063	2000	-	886 LS
KAWASAKI	VN	1500	Classic Tourer Fi Left/Rear	VNT50G	e1/00055	2000	-	886 LS
KAWASAKI	VN	1500	Classic Tourer Left/Rear	VNT50G	H975	1998	-	557 LS
KAWASAKI	VN	1500	Drifter	VNT50J (J)	e1*0009*	1999	- 2002	704 LS
KAWASAKI	VN	1500	Mean Streak	VNT50P	e1/0117	2002	- 2003	886 LS
KAWASAKI	VN	1600	Classic Left/Rear	VNT60A	e1/0173	2003	-	886 LS
KAWASAKI	VN	1600	Mean Streak	VNT60B	e4/0215	2004	- 2005	886 LS



HERSTELLER	HANDELSBEZEICHNUNG		TYP (Ausf.)	ABE / EG-BE	VON	BIS	FRONT 626...
KAWASAKI	VN	1700	Classic Left/Rear	VNT70E	e1/0408	2009 -	886 LS
KAWASAKI	VN	1700	Classic Tourer Left/Rear	VNT70C	e1/0398	2009 -	886 LS
KAWASAKI	VN	1700	Voyager	VNT70A	e1/0397	2009 -	886 LS
KAWASAKI	VN	2000		VNW00A	e1/0198	2004 -	886 LS
KTM		125	Duke	KTM-IS-DUKE	e1/0512	2011 -	675 LS
KTM	RC	125		KTM IS RC	e1*0646*	2014 -	675 LS
KTM		200	Duke	KTM-IS-DUKE	e1/0512	2012 -	675 LS
KTM	RC	200		KTM IS RC	e1*0646*	2014 -	675 LS
KTM		390	Duke	KTM IS Duke	e1*0512*	2013 -	675 LS
KTM	RC	390		KTM IS RC	e1*0646*	2014 -	675 LS
KTM	SMC	625		KTM-4T-EGS	e1/0007	2005 -	675 LS
KTM		640	Duke	KTM DKII	e1/00048	1999 - 2002	519 LS
KTM		640	Duke	KTM DKII	e1/00048	2003 -	675 LS
KTM	LC4	640	Supermoto	KTM-4T-EGS	e1/00007	2003	675 LS
KTM	LC4	640	Supermoto	KTM-4T-EGS	e1/00007	2004 -	675 LS
KTM	SMC	660	Supermoto	4T-SC	e12/0001	2003	675 LS
KTM	SMC	660	Supermoto	4T-SC	e12/0001	2004 -	675 LS
KTM		690	Duke ABS	KTM-Duke	e1/0353	2012 -	675 LS
KTM		690	Duke, R	KTM-Duke	e1/0353	2008 - 2011	675 LS
KTM		690	Enduro	KTM-690-LC4	e1/0354	2008 -	675 LS
KTM		690	Enduro R	KTM-690-LC4	e1/0354	2009 -	675 LS
KTM		690	SM, SMR	KTM-LC4	e1/0313	2007 -	675 LS
KTM		690	SMC	KTM-690-LC4	e1/0354	2008 -	675 LS
KTM		950	R Superenduro	KTM-LC8-SE	e1/0280	2006 -	671 LS
KTM		950	SM	KTM-LC8-SM	e1/0249	2005 -	671 LS
KTM		950	SM R	KTM-LC8-SM	e1/0249	2007 -	671 LS
KTM	LC8	950	Adventure	KTM-LC8	e1/0180	2002 -	675 LS
KTM		990	Adventure R	KTM-LC8	e1/0180	2010 -	671 LS
KTM		990	Adventure, S, ABS	KTM-LC8	e1/0180	2006 -	671 LS
KTM		990	Super Duke	KTM-LC8-EFI	e1/0232	2004 -	675 LS
KTM		990	Super Duke R	KTM-LC8-EFI	e1/0232	2009 -	675 LS
KTM		990	Supermoto	KTM-LC8-SM	e1/0249	2007 -	671 LS
KTM		990	Supermoto R	KTM LC8 SM	e1*0249*	2010 -	671 LS
KTM		990	Supermoto T	KTM-LC8-SM	e1/0249	2009 -	671 LS
KTM		1190	Adventure	KTM Adventure	e1*0596*	2013 -	671 LS
KTM	RC8	1190		KTM-RC8	e1/0379	2008 -	730 LS
KTM	RC8	1190	R	KTM-RC8	e1/0379	2009 -	730 LS
KTM	RC8	1190	R Track	KTM-RC8	e1/0379	2011 -	730 LS
KTM		1290	Super Duke R	KTM Superduke	e1*0620*	2014 -	730 LS
LAVERDA		668	Ghost, Diamante	ZLVSPA...	EBE	1997 -	519 LS
LAVERDA		750	S Formula	ZLVSTA...	EBE	1997 -	519 LS
MONDIAL		1000	EVO (Rad.cal)		EBE	2004 -	730 LS
MONDIAL		1000	Piega		EBE	2003 -	730 LS
MONDIAL		1000	RZ Nuda		EBE	2004 -	730 LS
MONDIAL		1000	Starfighter (Rad.cal)		EBE	2004 -	730 LS
MOTO-GUZZI		750	Breva	LL	e11/0081	2003 -	730 LS
MOTO-GUZZI		750	Nevada Classic ie	LM	e11/0112	2006 -	730 LS
MOTO-GUZZI		750	Nevada, Nevada Club	LK	e3/0010	2003 -	730 LS

HERSTELLER	HANDELSBEZEICHNUNG			TYP (Ausf.)	ABE / EG-BE	VON	BIS	FRONT 626...
MOTO-GUZZI	V7	750	Café Classic	LW	e11/0671	2010	-	730 LS
MOTO-GUZZI	V7	750	Classic	LW	e11/0671	2009	-	730 LS
MOTO-GUZZI	V7	750	Clubman Racer	LW	e11/0671	2010	-	730 LS
MOTO-GUZZI	V7	750	Racer	LW	e11/0671	2011	-	730 LS
MOTO-GUZZI		940	Custom	LY	e11/0614	2007	-	674 LS
MOTO-GUZZI		1000	California III C	VY	G074	1991	- 1995	506 LS
MOTO-GUZZI		1000	Daytona	KA	EBE	1991	-	506 LS
MOTO-GUZZI		1000	Le Mans, V	VV	D772	1990	-	506 LS
MOTO-GUZZI	RS	1000	Daytona	KL	H518	1997	-	519 LS
MOTO-GUZZI	S	1000		VV	F428	1990		506 LS
MOTO-GUZZI	V10	1000	Centauro	KK	H601	1996	-	519 LS
MOTO-GUZZI		1100	California	KC	G547	1993	-	506 LS
MOTO-GUZZI		1100	California	KC	G548	1993	-	506 LS
MOTO-GUZZI		1100	California	KC	H650	1993	-	506 LS
MOTO-GUZZI		1100	California EV, Touring	KD	e11/00033	2006	-	674 LS
MOTO-GUZZI		1100	California Jackal	KD	H651	1997	- 2000	674 LS
MOTO-GUZZI		1100	California Jackal, Basic	KD	e11/00033	2001	-	674 LS
MOTO-GUZZI		1100	California Special	KD	H651	1997	- 2000	674 LS
MOTO-GUZZI		1100	California Special	KD	e11/00033	2001	-	674 LS
MOTO-GUZZI		1100	California Special Sport Alloy	KD	e11/00033	2002	-	674 LS
MOTO-GUZZI		1100	California Stone Metal	KD	e11/00033	2002	-	674 LS
MOTO-GUZZI		1100	California Stone, Touring	KD	e11/00033	2002	-	674 LS
MOTO-GUZZI		1100	California Titanium	KD	e11/00033	2003	-	674 LS
MOTO-GUZZI		1100	California Vintage	KD	e11/00033	2006	-	674 LS
MOTO-GUZZI		1100	Griso	LS	e11/0211	2005	-	674 LS
MOTO-GUZZI		1100	Sport	KE	H652	1996	-	519 LS
MOTO-GUZZI	ES	1100	Quota	KM	K183	1999	-	671 LS
MOTO-GUZZI	EV	1100	California, 80, Touring	KD	e11/00033	2001	-	519 LS
MOTO-GUZZI	V	1100	Breva	KR	e3/0007	2004		730 LS
MOTO-GUZZI	V	1100	Breva	LP	e11/0152	2005	-	674 LS
MOTO-GUZZI	V11	1100	, Scura, Sport Scura	KR	e3/0007	2002	-	519 LS
MOTO-GUZZI	V11	1100	Lemans, Lemans Tenni, Lem	KR	e3/0007	2001	-	519 LS
MOTO-GUZZI	V11	1100	Sport	KR	e3/0007	1997	- 2000	519 LS
MOTO-GUZZI	V11	1100	Sport Rosso Mandell	KR	e3/0007	2001	-	519 LS
MOTO-GUZZI	V11	1100	Sport, Sport Naked	KR	e3/0007	2001	-	519 LS
MOTO-GUZZI		1200	Griso 8V	LS	e11/0211	2007	-	671 LS
MOTO-GUZZI		1200	MGS-01 Corsa (Rad.cal)		EBE	2005	-	730 LS
MOTO-GUZZI		1200	Norge	LP	e11/0152	2006	-	671 LS
MOTO-GUZZI		1200	Norge GT 8V	LP	e11/0152	2010	-	671 LS
MOTO-GUZZI		1200	Sport	LP	e11/0152	2007	- 2008	671 LS
MOTO-GUZZI		1200	Sport 4V	LP	e11/0152	2009	- 2011	730 LS
MOTO-GUZZI		1200	Sport 8V	LP	e11/0152	2012	-	671 LS
MOTO-GUZZI		1200	Sport 8V SE	LP	e11/0152	2012	-	671 LS
MOTO-GUZZI		1200	Stelvio	LZ	e11/0692	2008	- 2011	671 LS
MOTO-GUZZI		1200	Stelvio 8V SE	LP	e11/0152	2012	-	671 LS
MOTO-GUZZI		1200	Stelvio NTX	LP	e11/0152	2009	- 2011	671 LS
MOTO-GUZZI		1400	California Custom / Touring	LV	e11*1593*	2012	- 2015	674 LS
MOTO-MORINI		1200	9½	02	e3/0443	2006	-	730 LS
MOTO-MORINI		1200	Corsaro	01	e3/0340	2006	-	730 LS
MOTO-MORINI		1200	Granferro		EBE	2010	-	671 LS
MOTO-MORINI		1200	Granpasso	03	e3/0518	2008	-	671 LS

HERSTELLER	HANDELSBEZEICHNUNG		TYP (Ausf.)	ABE / EG-BE	VON	BIS	FRONT 626...
MOTO-MORINI	1200	GT		EBE	2010	-	671 LS
MOTO-MORINI	1200	Scrambler	02	e3/0443	2009	-	671 LS
MOTO-MORINI	1200	Sport	02	e3/0443	2008	-	730 LS
MV AGUSTA	675	Brutale	3B	e3/0591	2012	-	730 LS
MV AGUSTA	675	F3	F3	e3/0587	2011	- 2012	763 LS
MV AGUSTA	675	F3	F3	e3*0587*	2013	- 2014	730 LS
MV AGUSTA	750	Brutale, Brutale S	F4	e3/0024	2001	- 2005	763 LS
MV AGUSTA	750	F4 SPR	F4	e3/0024	2001	-	763 LS
MV AGUSTA	750	F4/F4S	F4	e3/0024	1999	-	763 LS
MV AGUSTA	800	Brutale	B3	e3*0590*	2012	- 2015	730 LS
MV AGUSTA	800	F3	F3	e3*0587*	2014	-	763 LS
MV AGUSTA	800	Rivale	S3	e3*0603*	2013	-	730 LS
MV AGUSTA	910	Brutale	F4	e3/0024	2006	- 2008	763 LS
MV AGUSTA	910	Brutale R	F4	e3/0024	2006	- 2008	763 LS
MV AGUSTA	910	Brutale S	F5	e3/0236	2006	- 2008	763 LS
MV AGUSTA	920	Brutale	B5	e3/0554	2012	-	763 LS
MV AGUSTA	989	Brutale R	F4	e3/0024	2009		763 LS
MV AGUSTA	990	Brutale R	B5	e3/0554	2010	- 2011	763 LS
MV AGUSTA	1000	F4 R	F4	e3/0236	2006	- 2007	763 LS
MV AGUSTA	1000	F4 R Corsa Corta	F6	e3/0564	2012	-	763 LS
MV AGUSTA	1000	F4 RR Corsa Corta	F6	e3/0564	2012	-	763 LS
MV AGUSTA	1078	Brutale RR	F4	e3/0024	2009		763 LS
MV AGUSTA	1078	F4 CC	F4	e3/0024	2008	- 2011	763 LS
MV AGUSTA	1078	F4 RR	F4	e3/0024	2008	- 2011	763 LS
MV AGUSTA	1090	Brutale Corse	B5	e3*0554*	2014	-	763 LS
MV AGUSTA	1090	Brutale, R, RR	B5	e3/0554	2010	- 2011	763 LS
MZ	660	(MUZ) Skorpion Sport	MUZ660	G803	1995	-	519 LS
MZ	1000	(MUZ) S	MZ1000	e1/0202	2003	-	715 LS
MZ	1000	(MUZ) SF	MZ1000	e1/0202	2005	-	715 LS
MZ	1000	(MUZ) SFX	MZ1000	e1/0202	2007	-	715 LS
MZ	1000	(MUZ) SN	MZ1000	e1/0202	2005	-	715 LS
MZ	1000	(MUZ) ST	MZ1000	e1/0202	2007	-	715 LS
POLARIS	1500	Kingpin	V/K	e11*0503*	2004	- 2005	674 LS
POLARIS	1500	Touring Cruiser	---	EBE	2003	- 2006	674 LS
POLARIS	1500	V92C Cruiser	---	EBE	1998	- 2002	674 LS
POLARIS	1500	V92C Deluxe	---	EBE	2001	- 2002	674 LS
POLARIS	1500	V92SC Sport Cruiser	---	EBE	2000	- 2002	674 LS
POLARIS	1500	Vegas	V/K	e11*0503*	2003	- 2005	674 LS
POLARIS	1500	Vegas 8-Ball	V/K	e11*0503*	2005		674 LS
POLARIS	1634	Hammer	H/J	e11*0502*	2005	- 2007	674 LS
POLARIS	1634	Hammer	H/J	e11*0502*	2008		630 LS
POLARIS	1634	Hammer S	H/J	e11*0502*	2006	- 2008	674 LS
POLARIS	1634	Kingpin	V/K	e11*0503*	2006	- 2007	674 LS
POLARIS	1634	Kingpin all models	V/K	e11*0503*	2008	-	630 LS
POLARIS	1634	Kingpin Tour	V/K	e11*0503*	2006	- 2007	674 LS
POLARIS	1634	Vegas	V/K	e11*0503*	2006	- 2007	674 LS
POLARIS	1634	Vegas	V/K	e11*0503*	2008	-	630 LS
POLARIS	1634	Vegas 8-Ball	V/K	e11*0503*	2006	- 2007	674 LS
POLARIS	1634	Vegas 8-Ball	V/K	e11*0503*	2008	-	630 LS



HERSTELLER	HANDELSBEZEICHNUNG		TYP (Ausf.)	ABE / EG-BE	VON	BIS	FRONT 626...
POLARIS		1634	Vegas Jackpot	V/K	e11*0503*	2006 - 2007	674 LS
POLARIS		1634	Vegas Jackpot	V/K	e11*0503*	2008	630 LS
POLARIS		1731	Boardwalk	V/K	e11*0503*	2013 -	630 LS
POLARIS		1731	Cross Country	CR/CC	e11*1058*	2010 -	630 LS
POLARIS		1731	Cross Country 8-Ball	CR/CC	e11*1058*	2014 -	630 LS
POLARIS		1731	Cross Country Tour	CR/CC	e11*1058*	2012 -	630 LS
POLARIS		1731	Cross Roads	CR/CC	e11*1058*	2010 -	630 LS
POLARIS		1731	Cross Roads 8-Ball	CR/CC	e11*1058*	2014 -	630 LS
POLARIS		1731	Cross Roads Classic	CR/CC	e11*1058*	2014 -	630 LS
POLARIS		1731	Hammer	H/J	e11*0502*	2009 -	630 LS
POLARIS		1731	Hammer 8-Ball	H/J	e11*0502*	2010 -	630 LS
POLARIS		1731	Hammer S	H/J	e11*0502*	2009 -	630 LS
POLARIS		1731	Hard-Ball	CR/CC	e11*1058*	2012 -	630 LS
POLARIS		1731	High-Ball	V/K	e11*0503*	2012 -	630 LS
POLARIS		1731	Jackpot	H/J	e11*0502*	2010 -	630 LS
POLARIS		1731	Judge	V/K	e11*0503*	2013 -	630 LS
POLARIS		1731	Kingpin	V/K	e11*0503*	2010 -	630 LS
POLARIS		1731	Kingpin 8-Ball	V/K	e11*0503*	2010 -	630 LS
POLARIS		1731	Vegas	V/K	e11*0503*	2010 -	630 LS
POLARIS		1731	Vegas 8-Ball	V/K	e11*0503*	2010 -	630 LS
POLARIS		1731	Vegas Jackpot	V/K	e11*0503*	2009 -	630 LS
POLARIS		1731	Vision all models	VISION	e11*0510*	2008 -	630 LS
ROYAL ENFIELD		535	GT	NIL	e11*1672*	2014 -	675 LS
SUZUKI	GSF	400	Bandit	GK75B	F610	1991 - 1992	556 LS
SUZUKI	GSF	400	Bandit	GK75B	F610	1993 - 1997	556 LS
SUZUKI	G SX	400	S, Katana	GK53C	D747	1992 -	556 LS
SUZUKI	GS	450	E	GL51F	E774	1990 -	597 LS
SUZUKI	GS	500		BK	e9/0116	2004 -	556 LS
SUZUKI	GS	500	E	GM51B	F114	1989 - 1995	556 LS
SUZUKI	GS	500	E	GM51B	F114	1996 - 2003	556 LS
SUZUKI	GS	500	F	BK	e9/0116	2004 -	556 LS
SUZUKI	GSF	600	Bandit / S Bandit Left/Rear	WVA8	e4/0060	2000 - 2004	556 LS
SUZUKI	GSF	600	N, S Bandit	GN77B	H008	1995 - 1999	556 LS
SUZUKI	GSR	600		WVB9	e4/0721	2006 -	833 LS
SUZUKI	G SX	600	FL-FV Katana	GN72B	E775	1990 - 1997	556 LS
SUZUKI	G SX	600	FW Left/Rear	AJ	H928	1998 -	556 LS
SUZUKI	G SX-R	600		AD	H583	1997 - 2000	556 LS
SUZUKI	G SX-R	600		WVBG	e4/0100	2001 - 2003	556 LS
SUZUKI	G SX-R	600	(Rad.cal)	WVB2	e4/0253	2004 - 2005	765 LS
SUZUKI	G SX-R	600	(Rad.cal)	WVCE	e4/0253	2006 - 2010	833 LS
SUZUKI	G SX-R	600	(Rad.cal)	C3	e4/2478	2011 -	834 LS
SUZUKI	RF	600	R	GN76B	G319	1993 - 1996	556 LS
SUZUKI	DL	650	V-Strom Left/Rear	WVB1	e4/0233	2004 -	657 LS
SUZUKI	DR	650	R	SP44B	G002	1992	635 LS
SUZUKI	DR	650	RS, RSE	SP43B	F753	1990 - 1995	635 LS
SUZUKI	DR	650	SL,SM,SN,SP,SR,SS	SP42B	F398	1990 - 1995	635 LS
SUZUKI	GSF	650	Bandit	WVCJ	e4/1342	2007 -	657 LS
SUZUKI	GSF	650	Bandit / S Left/Rear	WVB5	e4/0359	2005	765 LS
SUZUKI	GSF	650	Bandit / S Left/Rear ABS	WVB5	e4/0359	2006	657 LS
SUZUKI	GSF	650	Bandit / S ABS	WVCJ	e4/1342	2007 -	657 LS

HERSTELLER	HANDELSBEZEICHNUNG			TYP (Ausf.)	ABE / EG-BE	VON	BIS	FRONT 626...
SUZUKI	GSX	650	F	WVCJ	e4/1342	2008	-	657 LS
SUZUKI	SFV	650	Gladius Left/Rear	WVCX	e4/2102	2009	-	881 LS
SUZUKI	SV	650	,S Left/Rear	AV	K329	1999	- 2002	556 LS
SUZUKI	SV	650	,S Left/Rear	WVBY	e4/0192	2003	-	657 LS
SUZUKI	XF	650	Freewind	AC	H674	1997	- 2002	614 LS
SUZUKI	DR	750	Big	SR41B	E777	1989	- 1990	635 LS
SUZUKI	GSR	750	Left/Rear	C5	e4*2594*	2011	-	657 LS
SUZUKI	GSX	750	FK-FT Katana	GR78A	F025	1989	- 1996	556 LS
SUZUKI	GSX	750	FW Left/Rear	AE	H927	1998	- 2002	556 LS
SUZUKI	GSX	750	Left/Rear	AE	H927	1998	- 2008	556 LS
SUZUKI	GSX-R	750		GR77B	E776	1988		556 LS
SUZUKI	GSX-R	750		GR7BB	F971	1994	- 1995	556 LS
SUZUKI	GSX-R	750		GR7DB	H254	1994	- 1999	556 LS
SUZUKI	GSX-R	750	(Rad.cal)	WVB3	e4/0261	2004	- 2005	765 LS
SUZUKI	GSX-R	750	(Rad.cal)	WVCE	e4/0253	2006	- 2010	833 LS
SUZUKI	GSX-R	750	(Rad.cal)	C4	e4/2587	2011	-	834 LS
SUZUKI	GSX-R	750	F	GR77B	E776	1989	- 1991	556 LS
SUZUKI	GSX-R	750	W	GR7BB	F971	1992	- 1993	556 LS
SUZUKI	GSX-R	750	Y	WVBD	e4/0068	2000	- 2003	556 LS
SUZUKI	DR	800	S, Big	SR42B	F346	1990		635 LS
SUZUKI	DR	800	S, Big	SR43B	F723	1991	- 1995	638 LS
SUZUKI	DR	800	ST Big	SR43B	F723	1996	-	638 LS
SUZUKI	VX	800	L-P	VS51B	F399	1990	- 1993	620 LS
SUZUKI	RF	900	RR,RS,RS2,T,V	GT73B	G616	1994	- 1997	701 LS
SUZUKI	DL	1000	V-Strom	DD	e4*3025*	2014	-	833 LS
SUZUKI	DL	1000	V-Strom Left/Rear	WVBS	e4/0412	2002	-	657 LS
SUZUKI	GSX-R	1000		WVBL	e4/0108	2001	- 2002	765 LS
SUZUKI	GSX-R	1000	(Rad.cal)	WVBZ	e4/0193	2003	- 2006	765 LS
SUZUKI	GSX-R	1000	(Rad.cal)	WVCL	e4/1343	2007	- 2008	833 LS
SUZUKI	GSX-R	1000	(Rad.cal)	WVCY	e4/2132	2009	- 2015	834 LS
SUZUKI	SV	1000	, S	WVBX	e4/0191	2003	-	657 LS
SUZUKI	TL	1000	RW	AM	H977	1998	- 2002	556 LS
SUZUKI	TL	1000	S V-Twin	AG	H632	1997	- 2001	556 LS
SUZUKI	GSX	1100	F	GV72C	E671	1993	-	556 LS
SUZUKI	GSX	1100	FL-FS	GV72C	E671	1990	- 1995	577 LS
SUZUKI	GSX	1100	G	GV74A	F725	1994	- 1995	615 LS
SUZUKI	GSX	1100	G Left/Rear	GV74A	F725	1996	-	556 LS
SUZUKI	GSX	1100	GM,GN,GP	GV74A	F725	1991	- 1993	620 LS
SUZUKI	GSX	1100	Katana	GS110XS	C486	1993	-	556 LS
SUZUKI	GSX-R	1100	K-N	GV73C	F024	1989	- 1992	556 LS
SUZUKI	GSX-R	1100	WP,WR,WS,WT,WV	GU75C	G253	1993	- 1997	556 LS
SUZUKI	GSF	1200	Bandit	GV75A	H344	1995	- 1996	556 LS
SUZUKI	GSF	1200	Bandit	GV75A	H344	1997	- 2000	556 LS
SUZUKI	GSF	1200	Bandit	WVA9	e4/0086	2001	- 2005	556 LS
SUZUKI	GSF	1200	Bandit	WVCB	e4/0850	2006		657 LS
SUZUKI	GSF	1200	Bandit / S	WVCB	e4/0850	2006		657 LS
SUZUKI	GSF	1200	S Bandit	WVA9	e4/0086	2001	- 2005	556 LS
SUZUKI	GSX	1200		A3	K426	1999	- 2001	556 LS
SUZUKI	GSF	1250	Bandit / S ABS	WVCH	e4/1300	2006		657 LS
SUZUKI	GSX	1250	FA	WVCH	e4/1300	2010	-	657 LS
SUZUKI		1300	B-King	WVCR	e4/1531	2007		657 LS
SUZUKI	GSX-R	1300	Hayabusa	WVA1	e4*0012*	1999	- 2007	556 LS

HERSTELLER	HANDELSBEZEICHNUNG			TYP (Ausf.)	ABE / EG-BE	VON	BIS	FRONT 626...
SUZUKI	GSX-R	1300	Hayabusa	WVCK	e4/1618	2008	- 2012	833 LS
SUZUKI		1340	B-King	WVCR	e4/1351	2008	-	833 LS
SUZUKI	GSX	1400		WVBN	e4/0116	2002	-	765 LS
SUZUKI	S83	1400	Boulevard		EBE	2005	-	577 LS
SUZUKI	VS	1400	GL Intruder	VX51L	E565	1987	- 2004	577 LS
SUZUKI	C	1500	Intruder Left/Rear	WVAL	e1/00099	2005	-	789 LS
SUZUKI	C90	1500	Boulevard Left/Rear		EBE	2005	-	789 LS
SUZUKI	M	1500	Intruder Left/Rear	WVCU	e1/0405	2009	-	886 LS
SUZUKI	VL	1500	Intruder LC	AL	H968	1998	- 2001	577 LS
SUZUKI	VL	1500	Intruder LC Left/Rear	WVAL	e1/0099	2002		789 LS
SUZUKI	M	1600	Intruder	VNT60B	e4/0215	2005	-	886 LS
SUZUKI	M95	1600	Boulevard		EBE	2005	-	886 LS
SUZUKI	VZ	1600	Marauder	VNT60B	e4/0215	2004		886 LS
SUZUKI	C	1800	R Intruder	WVCT	e1/0370	2008	-	886 LS
SUZUKI	M	1800	R Intruder	WVCA	e1/0278	2006	-	886 LS
SUZUKI	M	1800	R2 Intruder	WVCA	e1/0278	2008	-	886 LS
TRIUMPH	TT	600		806AD	e11/00021	2000	- 2003	614 LS
TRIUMPH		650	Daytona	865LX	e11/0122	2005	-	614 LS
TRIUMPH		675	Daytona (Rad.cal)	D67LC	e11/0253	2006	-	614 LS
TRIUMPH		675	Daytona / R (Rad.cal)	D67LC	e11/0803	2009	-	614 LS
TRIUMPH		675	Daytona / R (Rad.cal)	H67	e11*1592*	2013	-	675 LS
TRIUMPH		675	Street Triple / R	D67LD	e11/0611	2008	-	614 LS
TRIUMPH		675	Street Triple / R	L67LR	e11*1512*	2013	-	675 LS
TRIUMPH		750	Daytona	T300	G190	1991	- 1992	633 LS
TRIUMPH		800	Bonneville	908MD	e11/00030	2001	- 2004	611 LS
TRIUMPH		800	Bonneville America	908MD	e11/00030	2002	-	611 LS
TRIUMPH		800	Bonneville T100 Cent. Ed.	908MD	e11/00030	2002	- 2004	611 LS
TRIUMPH		800	Bonneville T100 Paul Smith	986MF	e11/0123	2006	- 2008	611 LS
TRIUMPH		800	Speedmaster	908ML	e11/00075	2003	- 2004	611 LS
TRIUMPH		800	Tiger	A08	e11/1048	2011	-	614 LS
TRIUMPH		800	Tiger XC	A08	e11/1048	2011	-	614 LS
TRIUMPH		800	Tiger XC ABS	A08	e11/1048	2012	-	614 LS
TRIUMPH		900	Adventurer	T309RT	H046	1996	-	630 LS
TRIUMPH		900	America	986MK	e11/0374	2007	-	611 LS
TRIUMPH		900	Bonneville	986MF	e11/0123	2005	- 2008	638 LS
TRIUMPH		900	Bonneville	986MF	e11/0609	2009	-	611 LS
TRIUMPH		900	Bonneville SE	986MF	e11/0609	2009	-	611 LS
TRIUMPH		900	Bonneville T100	986MF	e11/0123	2005	- 2008	638 LS
TRIUMPH		900	Bonneville T100	986MF	e11/0609	2009	-	611 LS
TRIUMPH		900	Daytona	T300	G190	1991	- 1994	633 LS
TRIUMPH		900	Daytona Super III	T300B	G677	1994	-	633 LS
TRIUMPH		900	Daytona, Sprint Left/Rear	T300A	G413	1993		611 LS
TRIUMPH		900	Legend TT	T309RT	H046	1999	-	630 LS
TRIUMPH		900	Scrambler	986MG	e11/0254	2006	-	611 LS
TRIUMPH		900	Speed Triple	T300B	G677	1994	-	638 LS
TRIUMPH		900	Speedmaster	908ML	e11/00075	2005	-	611 LS
TRIUMPH		900	Thrupton	986ME	e11/0109	2004	-	611 LS
TRIUMPH		900	Thunderbird	T309RT	H046	1996	-	630 LS
TRIUMPH		900	Thunderbird Sport	309RD	e11/00010	2003	-	630 LS
TRIUMPH		900	Tiger	T709	K346	1999	- 2000	630 LS
TRIUMPH		900	Tiger Left/Rear	T400	G427	1993	- 1998	611 LS

HERSTELLER	HANDELSBEZEICHNUNG			TYP (Ausf.)	ABE / EG-BE	VON	BIS	FRONT 626...
TRIUMPH		900	Trident Left/Rear	T300C	G601	1991	-	611 LS
TRIUMPH		900	Trident Left/Rear	T300	G190	1992	-	611 LS
TRIUMPH		900	Trophy	T300E	G610	1996	-	633 LS
TRIUMPH		900	Trophy Left/Rear	T300	G190	1991	- 1995	611 LS
TRIUMPH	T509	900	Speed Triple	T509	H682	1997	- 1998	611 LS
TRIUMPH	T595	950	Daytona	T595	H658	1996	- 1998	611 LS
TRIUMPH		955	Daytona	T595	H658	1999	-	611 LS
TRIUMPH		955	Speed Triple	T509	H682	1999	-	611 LS
TRIUMPH		955	Sprint RS	695AC	e11/00014	2000	-	611 LS
TRIUMPH		955	Sprint ST	695AB	e11/00006	1999	- 2004	611 LS
TRIUMPH		955	Tiger	709EN	e11*00007	2001	- 2004	630 LS
TRIUMPH		955	Tiger	709EN	e11*00007	2004	- 2006	638 LS
TRIUMPH		1000	Daytona	T300	G190	1992	-	633 LS
TRIUMPH		1050	Speed Triple (Rad.cal)	515NJ	e11/0135	2005	- 2007	611 LS
TRIUMPH		1050	Speed Triple (Rad.cal)	515NJ	e11/0439	2008	-	611 LS
TRIUMPH		1050	Sprint GT ABS	215ND	e11/0984	2011	-	611 LS
TRIUMPH		1050	Sprint ST	215NA	e11/0136	2005	-	611 LS
TRIUMPH		1050	Tiger	115NG	e11/0440	2007	-	638 LS
TRIUMPH		1050	Tiger SE (Rad.cal)	115NG	e11/0440	2009	-	638 LS
TRIUMPH		1200	Daytona	T300	G190	1991	-	633 LS
TRIUMPH		1200	Tiger Explorer	V13VG	e11/1228	2012	-	611 LS
TRIUMPH		1200	Trophy	T300E	G610	1996	- 2003	633 LS
TRIUMPH		1200	Trophy Left/Rear	T300	G190	1991	- 1995	611 LS
TRIUMPH		1200	Trophy SE	V13VH	e11*1511*	2013	-	611 LS
TRIUMPH		1600	Thunderbird	B16BA	e11/0833	2009	-	674 LS
TRIUMPH		1700	Thunderbird Commander	B17	e11*1674*	2014	-	674 LS
TRIUMPH		1700	Thunderbird LT	B17	e11*1674*	2014	-	674 LS
TRIUMPH		1700	Thunderbird Storm	B16BA	e11/0833	2011	-	674 LS
TRIUMPH		2300	Rocket III, Classic	C23XB	e11/0108	2004	-	674 LS
TRIUMPH		2300	Rocket III Touring	23XC	e11*0624*	2007	- 2013	674 LS
TRIUMPH		2300	Rocket III Roadster	C20	e11*0108*	2013	-	674 LS
YAMAHA	TDR	125	R	4GW	G322	1993	- 2003	575 LS
YAMAHA	WR	250	R, X	DG20	e13/0219	2008	-	790 LS
YAMAHA	RD	350	LC, F	1WW	E140	1985	- 1990	570 LS
YAMAHA	RD	350	LC, F	1WX	E141	1985	- 1990	570 LS
YAMAHA	XJR	400	R	4HM	EBE	1995	-	555 LS
YAMAHA	FZ6	600	Fazer	RJ07	e13/0072	2004	-	657 LS
YAMAHA	FZ6	600	Fazer S2	RJ14	e13/0111	2007	-	657 LS
YAMAHA	FZ6	600	Fazer S2 ABS	RJ14	e13/0111	2007	-	657 LS
YAMAHA	FZ6	600	S2	RJ14	e13/0111	2007	-	657 LS
YAMAHA	FZ6	600	S2 ABS	RJ14	e13/0111	2007	-	657 LS
YAMAHA	FZ6	600		RJ07	e13/0072	2004	-	657 LS
YAMAHA	FZ6R	600		RJ14	e13/0111	2009	-	614 LS
YAMAHA	FZR	600	R	3HE	F103	1990	- 1991	555 LS
YAMAHA	FZR	600	R	4JH	G653	1992	- 1995	555 LS
YAMAHA	FZR	600	R	4MH	G663	1992	- 1995	555 LS
YAMAHA	FZS	600	Fazer	RJ02	H988	1998	- 2003	570 LS
YAMAHA	FZS	600	S Fazer	RJ02	H988	2001	- 2003	570 LS
YAMAHA	SRX	600		1XM	E120	1990	-	570 LS
YAMAHA	SRX	600		1XL	E125	1990	-	570 LS
YAMAHA	TT	600	R	DJ01	H895	1998	-	675 LS

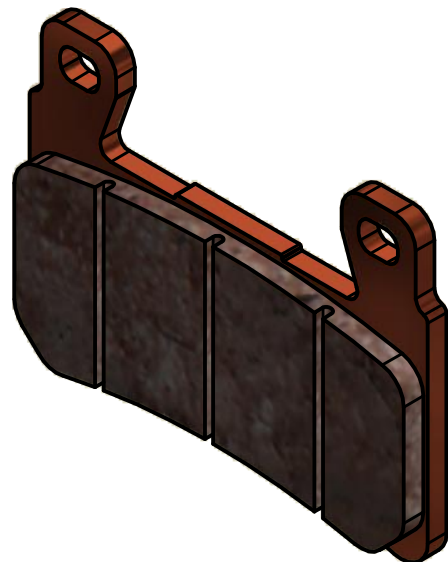
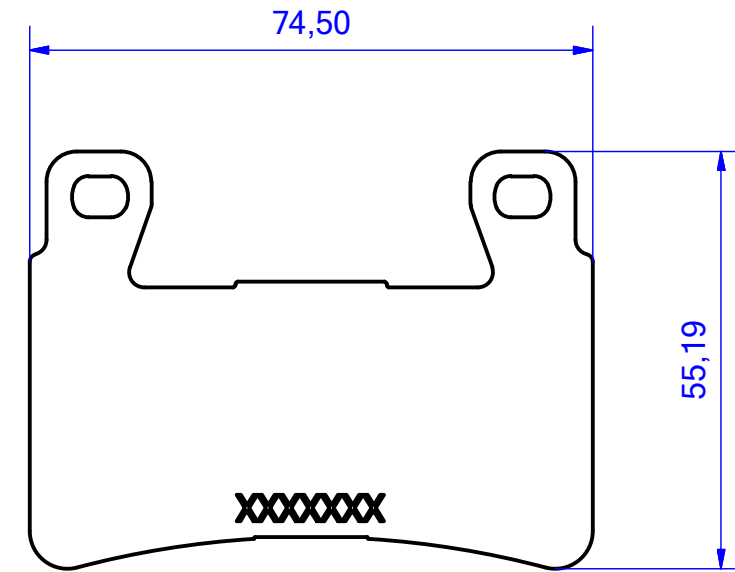
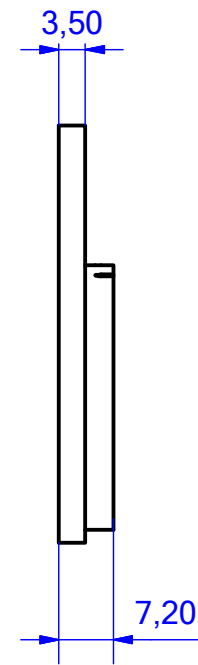
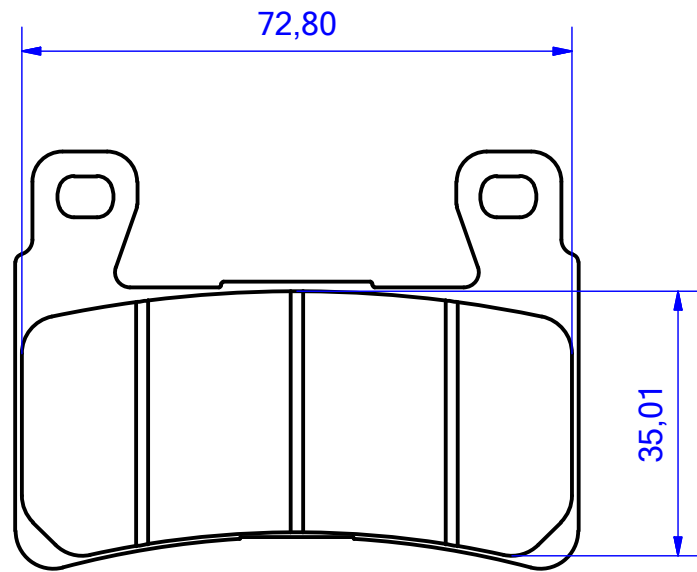
HERSTELLER	HANDELSBEZEICHNUNG			TYP (Ausf.)	ABE / EG-BE	VON	BIS	FRONT 626...
YAMAHA	XJ	600	N	RJ01	H810	1998	-	570 LS
YAMAHA	XJ	600	S Diversion	4BRA	F944	1991	- 1997	570 LS
YAMAHA	XJ	600	S Diversion	4BRB	F945	1991	- 1997	570 LS
YAMAHA	XJ	600	S Diversion	RJ01	H810	1998	- 2003	570 LS
YAMAHA	XJ6	600	Diversion	RJ19	e13/0323	2009	-	614 LS
YAMAHA	XT	600	E	3UW	F430	1990	-	575 LS
YAMAHA	XT	600	K	3TB	F431	1991	-	575 LS
YAMAHA	YZF	600	R Thunder Cat	4TV	H441	1996	- 2003	555 LS
YAMAHA	YZF	600	R6	RJ03	K265	1999	- 2002	728 LS
YAMAHA	YZF	600	R6	RJ05	e13/0060	2003	- 2004	657 LS
YAMAHA	YZF	600	R6 (Rad.cal)	RJ09	e13/0079	2005	-	657 LS
YAMAHA	YZF	600	R6 (Rad.cal)	RJ11	e13/0038	2006	-	657 LS
YAMAHA		660	MT-03	RM02	e13/0036	2006	-	675 LS
YAMAHA	XT	660	Z Tenere	DM02	e9/0415	2008	-	675 LS
YAMAHA	XT	660	Z Tenere ABS	DM02	e9/0415	2011	-	675 LS
YAMAHA	XTZ	660	Tenere	3YF	F680	1991	- 1998	575 LS
YAMAHA	MT-07	700		RM04	e13*0660*	2014	-	657 LS
YAMAHA	FZ	750	Genesis	2KK	E486	1989	- 1992	555 LS
YAMAHA	FZR	750	R	3PJ	F170	1989	- 1990	555 LS
YAMAHA	YZF	750	R, SP	4HN	G346	1993	- 1997	555 LS
YAMAHA	YZF	750	R, SP	4HT	G347	1993	- 1997	555 LS
YAMAHA	YZF	750	R7 OW02	RM01	K409	1999	-	733 LS
YAMAHA		800	FZ-8	RN25	e13/0393	2010	-	657 LS
YAMAHA	MT-09	850	(Rad.cal), street rally	RN29	e13*0643*	2014	-	657 LS
YAMAHA	TDM	850		3VD	F699	1991	- 1995	555 LS
YAMAHA	TDM	850		4TX	H442	1996	- 2001	555 LS
YAMAHA	TRX	850		4UN	H283	1995	-	555 LS
YAMAHA	TDM	900		RN08	e13/0053	2002	-	769 LS
YAMAHA	XJ	900	S, Diversion	4KM	G844	1994	- 2003	555 LS
YAMAHA	XVS	950	CU (Bolt)	VN03	e13*0640*	2013	-	769 LS
YAMAHA	XVS	950	A Midnight Star	VN02	e13/0302	2009	-	769 LS
YAMAHA	FZ1	1000	Fazer	RN16	e13/0040	2006	-	657 LS
YAMAHA	FZR	1000	, Exup	3LE	F128	1989	-	555 LS
YAMAHA	FZS	1000	Fazer	RN06	e1/0103	2001	- 2005	770 LS
YAMAHA	YZF	1000	R Thunder Ace	4VD	H443	1996	-	555 LS
YAMAHA	YZF	1000	R1	RN01	H917	1998	- 2001	733 LS
YAMAHA	YZF	1000	R1	RN09	e13/0054	2002	- 2003	728 LS
YAMAHA	YZF	1000	R1 (Rad.cal)	RN11	e13/0074	2004	- 2006	657 LS
YAMAHA	YZF	1000	R1 (Rad.cal)(4-pad)	RN19	e13/0163	2007	- 2008	657 LS
YAMAHA	YZF	1000	R1 (Rad.cal)(4-pad)	RN22	e13/0325	2009	-	657 LS
YAMAHA	YZF	1000	R1 (Rad.cal)(4-pad) ABS	RN22	e13/0325	2012	-	657 LS
YAMAHA	YZF	1000	R1 LE (Rad.cal)	RN16	e13/0040	2006	-	657 LS
YAMAHA	YZF	1000	R1 SP (Rad.cal)	RN19	e13/0163	2006	-	657 LS
YAMAHA	BT	1100	Bulldog	RP05	e1/00116	2002	-	555 LS
YAMAHA	XV	1100	Virago	3LP	F053	1999	-	555 LS
YAMAHA	XVS	1100	Drag Star	VP05	K331	1999	-	555 LS
YAMAHA	XVS	1100	Drag Star Classic	VP05	e1/00072	2000	-	555 LS
YAMAHA	FJ	1200	ABS	3YA	F559	1991	- 1993	555 LS
YAMAHA	XJR	1200	, SP	4PU	G978	1994	- 1998	555 LS
YAMAHA	XT	1200	Z Super Tenere	DP01	e13/0388	2010	-	769 LS
YAMAHA	XTZ	1200	ZE	DP04	e13*0653*	2014	-	769 LS
YAMAHA	FJR	1300		RP04	e13/0045	2001	-	769 LS



HERSTELLER	HANDELSBEZEICHNUNG			TYP (Ausf.)	ABE / EG-BE	VON	BIS	FRONT 626...
YAMAHA	FJR	1300	A	RP23	e13*0574*	2013	-	769 LS
YAMAHA	FJR	1300	ABS	RP08	e13/0062	2003	- 2005	769 LS
YAMAHA	FJR	1300	ABS	RP13	e13/0041	2006	- 2012	769 LS
YAMAHA	FJR	1300	AS	RP23	e13*0574*	2013	-	769 LS
YAMAHA	XJR	1300		RP02	K266	1999	- 2001	555 LS
YAMAHA	XJR	1300		RP06	e1/0134	2001	-	770 LS
YAMAHA	XJR	1300	SP	RP06	e1/0134	2001	-	555 LS
YAMAHA	XJR	1300		RP10	e1*0204*	2006	-	770 LS
YAMAHA	XJR	1300		RP19	e13/0168	2007	-	555 LS
YAMAHA	XVS	1300	A Midnight Star	VP26	e13/0144	2007	-	769 LS
YAMAHA	XVS	1300	Stryker	VP26	e13/0144	2011	-	769 LS
YAMAHA	XVS	1300	Custom	VP36	e13*0656*	2014	-	769 LS
YAMAHA	XVZ	1300	A Royal Star, Tour Classic	4YP	H585	1996	-	590 LS
YAMAHA	XVZ	1300	Royal Star Boulevard	VP09		1999	-	590 LS
YAMAHA	XVZ	1300	TF Royal Star Venture	VP09	K410	1999	-	590 LS
YAMAHA	XVZ	1300	Venture Royale	3JS	F115	1990	- 1995	590 LS
YAMAHA	XV	1600	A Wild Star	VP08	K370	1999	-	590 LS
YAMAHA		1700	MT-01 (Rad.cal)	RP18	e3/0112	2005	- 2006	654 LS
YAMAHA		1700	MT-01 (Rad.cal)	RP12	e13/0027	2007	-	654 LS
YAMAHA	V-MAX	1700		RP21	e13/0298	2009	-	769 LS
YAMAHA	XV	1700	PC Road Star Warrior	VP14	e1/0183	2003	-	769 LS
YAMAHA	XV	1900	Midnight Star	VP23	e13/0064	2006	-	769 LS
YAMAHA	XV	1900	Roadliner, Stratoliner	VP23	e13/0064	2006	-	769 LS
ZERO	DS		ZF11.4	Z1	e11*1759*	2013		790 LS
ZERO	DS		ZF8.5	Z1	e11*1759*	2013		790 LS
ZERO	FX		ZF2.8	Z2	e11*1760*	2013		790 LS
ZERO	FX		ZF5.7	Z2	e11*1760*	2013		790 LS
ZERO	S		ZF11.4	Z1	e11*1759*	2013		790 LS
ZERO	S		ZF8.5	Z1	e11*1759*	2013		790 LS
ZERO	XU		ZF2.8	Z2	e11*1059*	2013		790 LS
ZERO	XU		ZF5.7	Z2	e11*1059*	2013		790 LS



REVISION HISTORY						
REV.	NAME	DATE	ZONE	DETAILS	APRD.	APRD. DATE
A	MMN	07-04-2015		Product drawing	JKI	07-04-2015

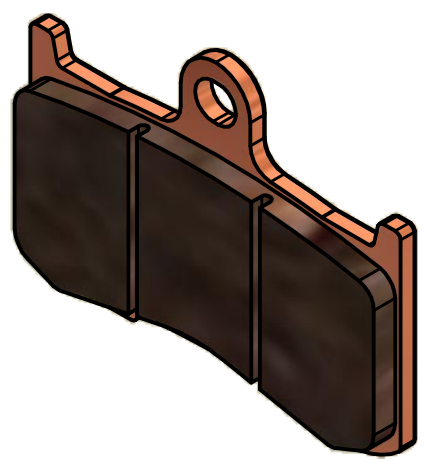
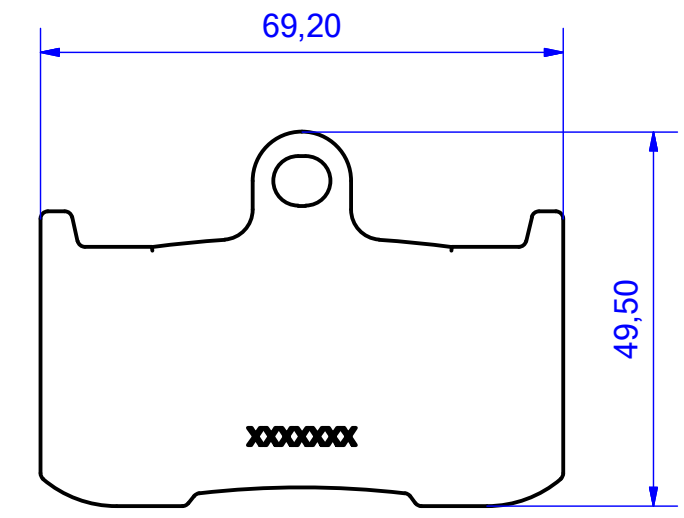
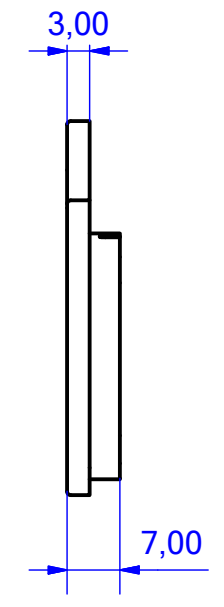
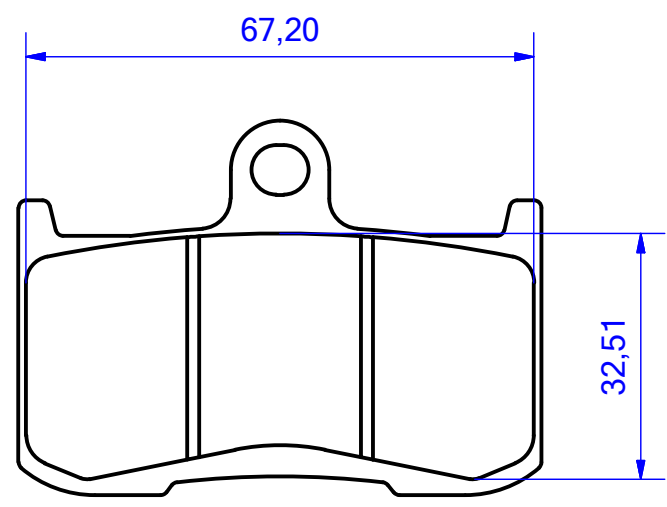
FRICT. MAT. AREA 2287,164 mm<sup>2</sup>





 <b>Scandinavian Brake Systems A/S</b> Kuopiovej 11, 5700 Svendborg <small>Copyright</small>		Stamp of Identification and approval marking adequately placed on the back of the unit.			<small>NOTE</small>		
<small>DRAWING NAME</small> <b>BRAKE PAD</b>		<small>FORMAT</small> <b>A3</b>	<small>SCALE</small> <b>1:1</b>	<small>ISSUE</small> <b>A</b>	<small>IN MM</small>	<small>DATE</small>	<small>NAME</small>
<small>DRAWING NO.</small> <b>625.734</b>	<small>FRICT. MAT.</small> <b>SBS - SI - 90HH</b>	<small>CUSTOMER / PART NO.</small> <b>SBS-734</b>		<small>DESIGN</small> <b>mmn</b>	<b>07-04-2015</b>	<b>mmn</b>	
				<small>APRD.</small> <b>JKI</b>	<b>07-04-2015</b>	<b>JKI</b>	

REVISION HISTORY						
REV.	NAME	DATE	ZONE	DETAILS	APRD.	APRD. DATE
A	MMN	07-04-2015		Product drawing	JKI	07-04-2015

FRICT. MAT. AREA 1946,465 mm<sup>2</sup>



 <b>Scandinavian Brake Systems A/S</b> Kuopiovej 11, 5700 Svendborg Copyright		Stamp of Identification and approval marking adequately placed on the back of the unit.			NOTE		
DRAWING NAME <b>BRAKE PAD</b>		FORMAT <b>A3</b>	SCALE <b>1:1</b>	ISSUE <b>A</b>	IN MM	DATE	NAME
DRAWING NO. <b>625.782</b>		CUSTOMER / PART NO. <b>SBS-782</b>				DESIGN <b>07-04-2015</b>	<b>mmn</b>
FRICT. MAT. <b>SBS - SI - 90HH</b>					APRD.	<b>07-04-2015</b>	<b>JKI</b>

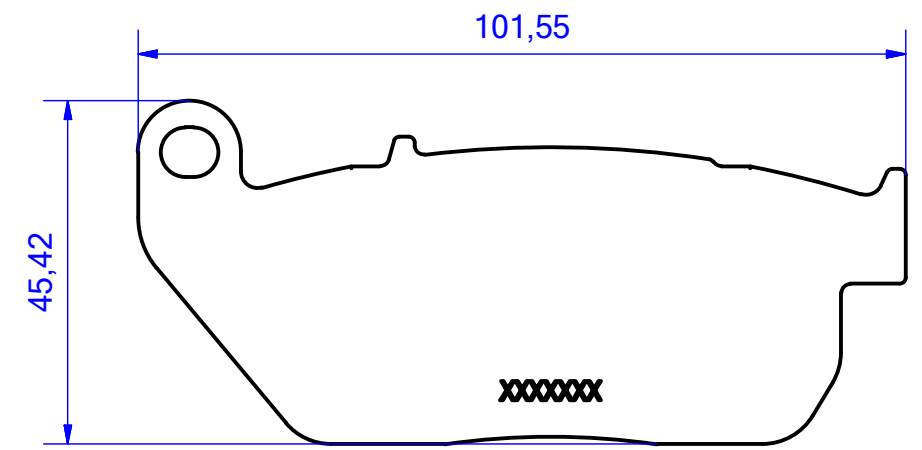
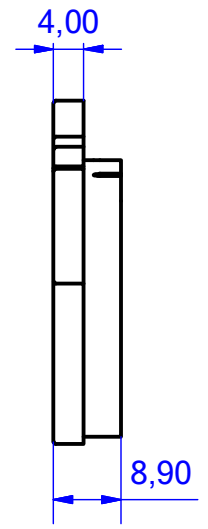
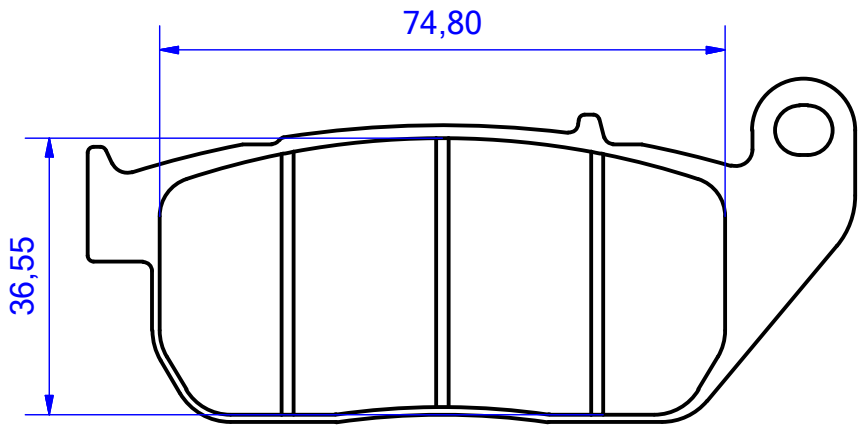


REVISION HISTORY						
REV.	NAME	DATE	ZONE	DETAILS	APRD.	APRD. DATE
A	MMN	07-04-2015		Product drwaing	JKI	08-04-2015

FRICT. MAT. AREA 2489,538 mm<sup>2</sup>

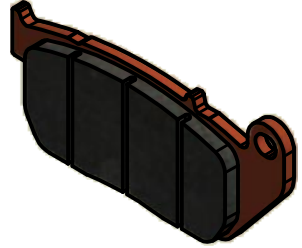
A

A



B

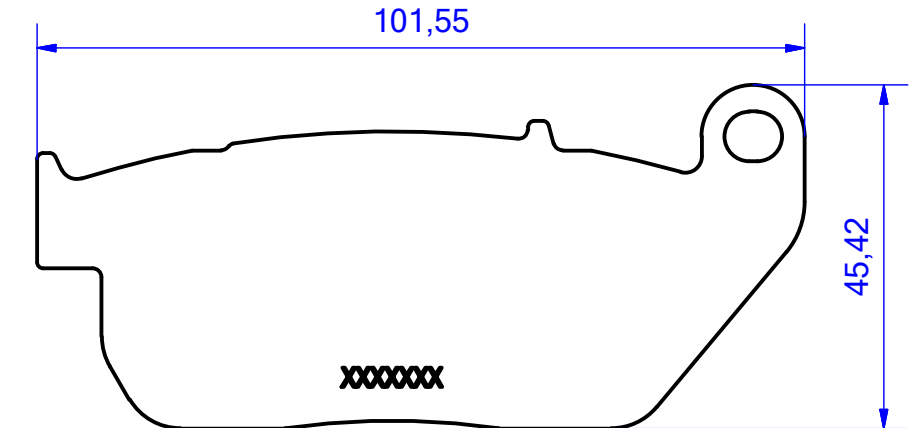
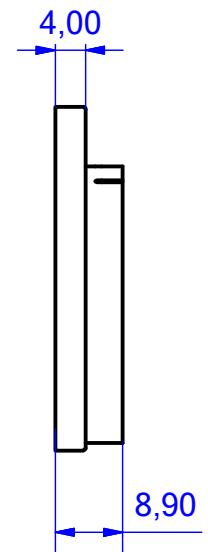
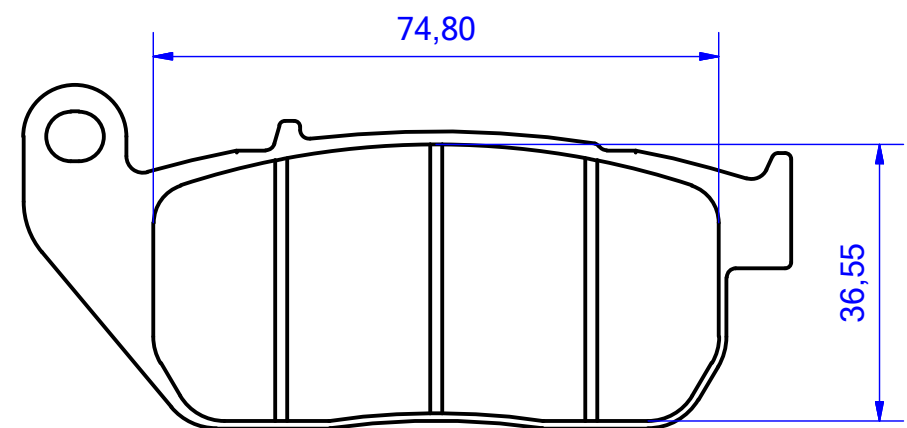
B



FRICT. MAT. AREA 2489,538 mm<sup>2</sup>

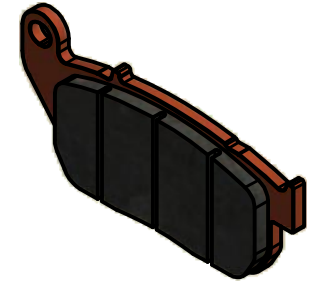
C

C



D

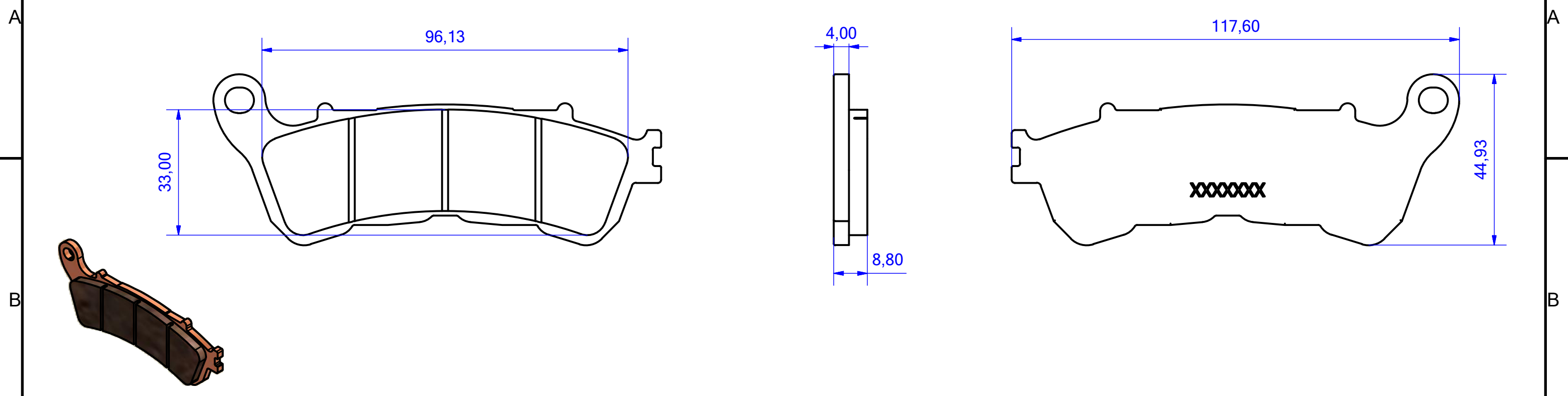
D



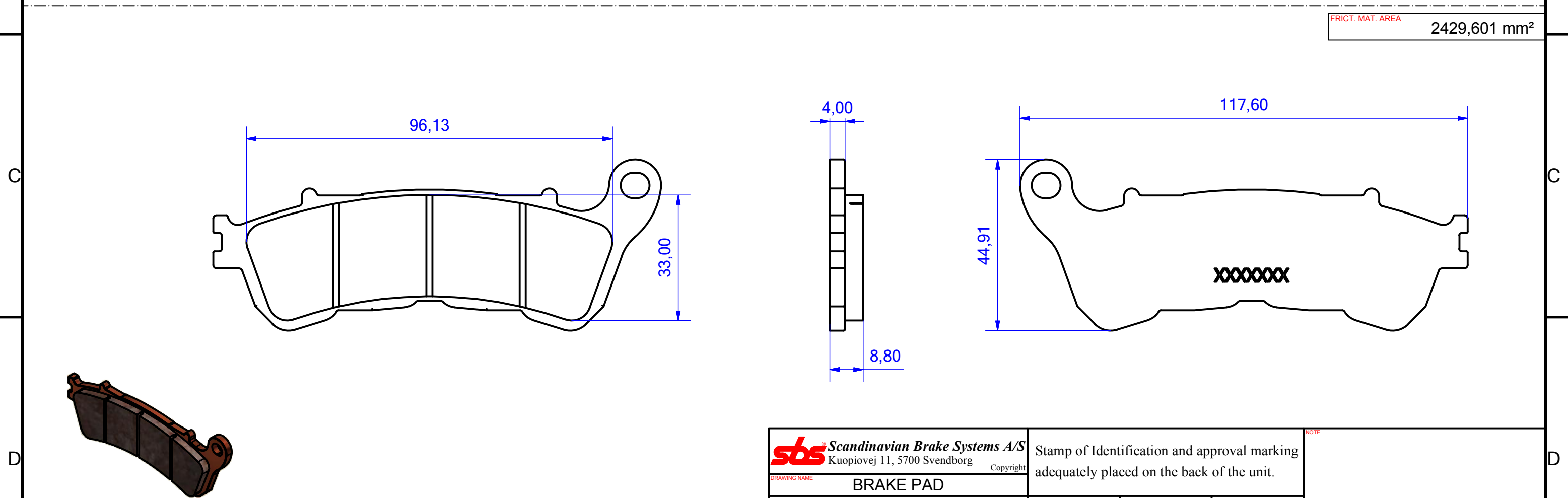
<b>Scandinavian Brake Systems A/S</b> Kuopiovej 11, 5700 Svendborg Copyright		Stamp of Identification and approval marking adequately placed on the back of the unit.			NOTE		
DRAWING NAME <b>BRAKE PAD</b>		FORMAT <b>A3</b>	SCALE <b>1:1</b>	ISSUE <b>A</b>			
DRAWING NO. <b>625.807</b>		CUSTOMER / PART NO. <b>SBS</b>		IN MM	DATE	NAME	
FRICT. MAT. <b>SBS - SI - 90HH</b>		CAD IDENTIFICATION		DESIGN	07-04-2015	mmn	
				APRD.	08-04-2015	JKI	

REVISION HISTORY					APRD.	APRD. DATE
REV.	NAME	DATE	ZONE	DETAILS		
A	MMN	07-04-2015		Product drawing	JKI	07-04-2015

FRICT. MAT. AREA 2429,601 mm<sup>2</sup>

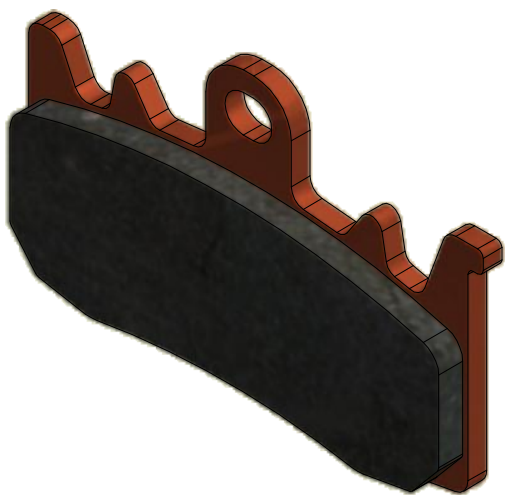
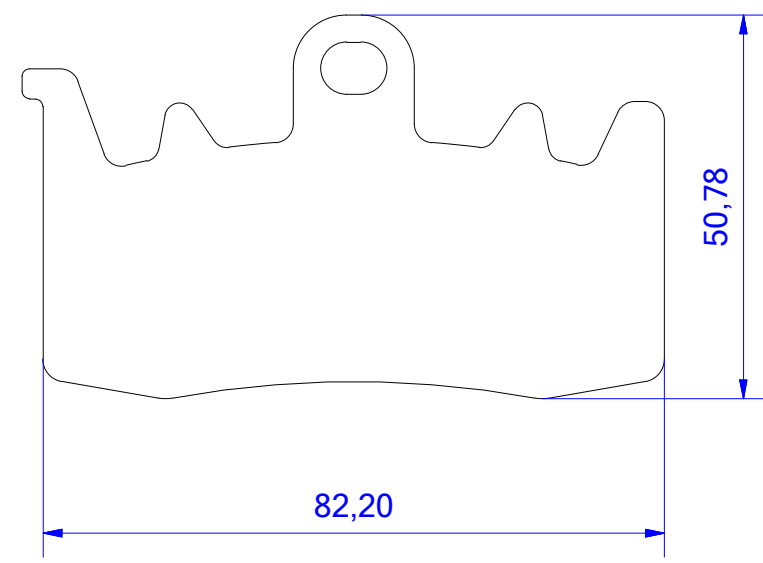
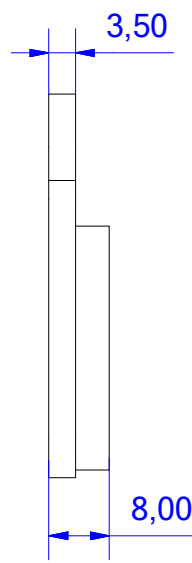
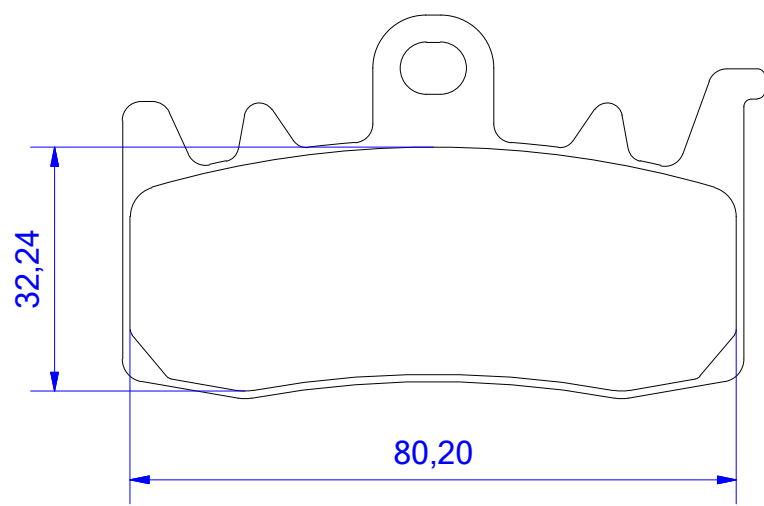




FRICT. MAT. AREA 2429,601 mm<sup>2</sup>



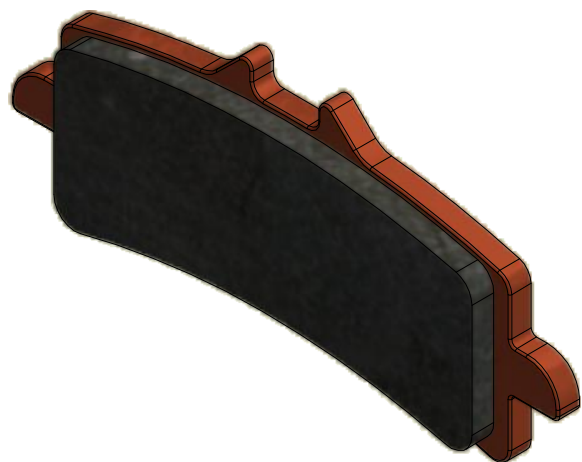
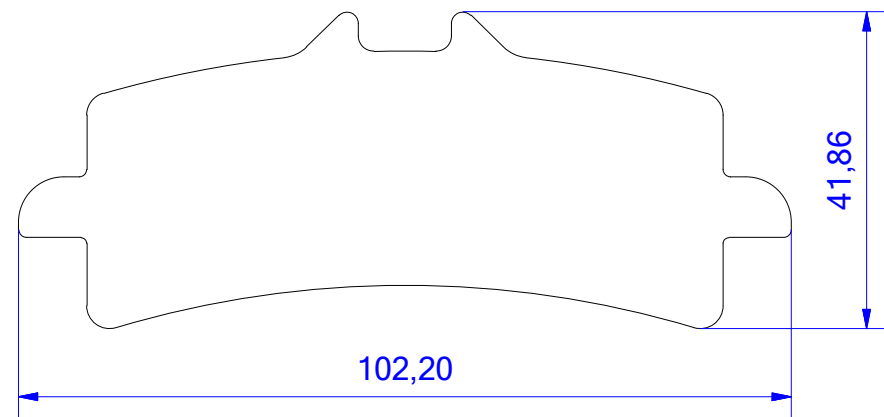
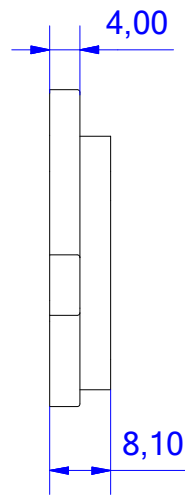
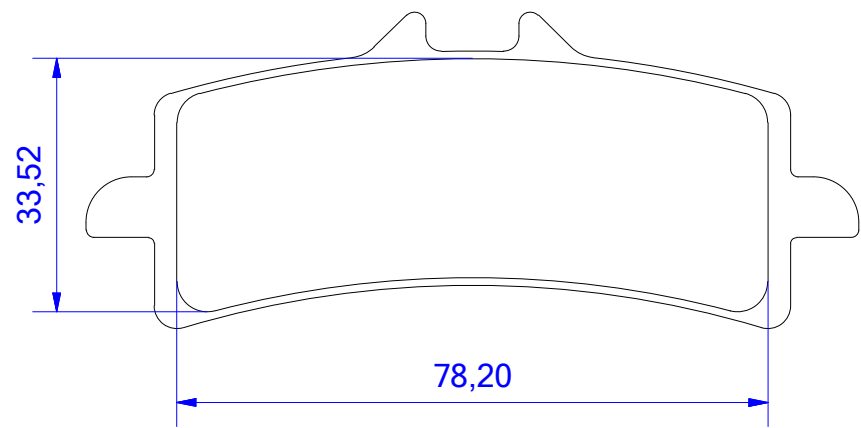
<b>Scandinavian Brake Systems A/S</b> Kuopiovej 11, 5700 Svendborg Copyright		Stamp of Identification and approval marking adequately placed on the back of the unit.		NOTE	
DRAWING NAME <b>BRAKE PAD</b>		FORMAT A3	SCALE 1:1	ISSUE A	
DRAWING NO. 625.828		CUSTOMER / PART NO. SBS-828		IN MM	DATE
FRICT. MAT. SBS - SI - 90HH		CAD IDENTIFICATION		DESIGN	NAME
				APRD.	
				07-04-2015	mmn
				07-04-2015	JKI



FRICT. MAT. AREA  
2282,2 mm<sup>2</sup>



 <b>Scandinavian Brake Systems A/S</b> Kuopiovej 11, 5700 Svendborg Copyright		Stamp of Identification and approval marking adequately placed on the back of the unit.			NOTE		
DRAWING NAME <b>BRAKE PAD</b>		FORMAT <b>A3</b>	SCALE <b>1:1</b>	ISSUE			
DRAWING NO. <b>625.900</b>		CUSTOMER / PART NO. <b>SBS</b>			IN MM	DATE	NAME
FRICT. MAT. <b>SBS-SI-90HH</b>					DESIGN	09-02-2015	JKi
					APRD.	09-02-2015	HB

FRICT. MAT. AREA  
2261,2 mm<sup>2</sup>



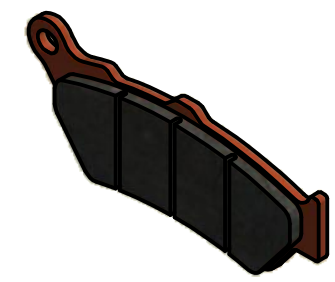
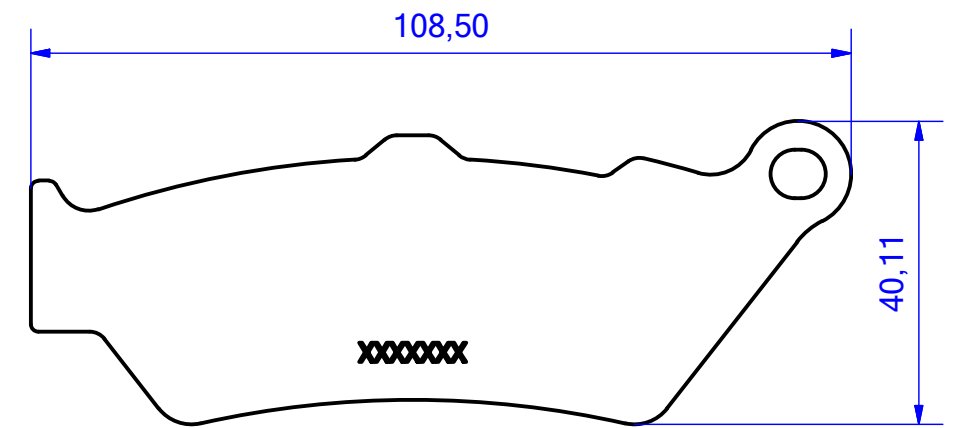
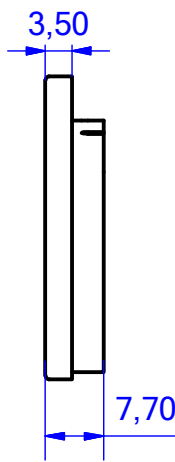
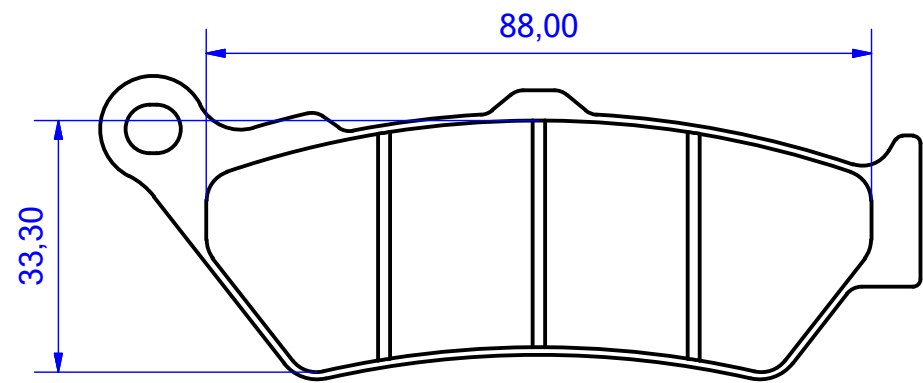
 <b>Scandinavian Brake Systems A/S</b> Kuopiovej 11, 5700 Svendborg Copyright		Stamp of Identification and approval marking adequately placed on the back of the unit.			NOTE		
DRAWING NAME <b>BRAKE PAD</b>		FORMAT <b>A3</b>	SCALE <b>1:1</b>	ISSUE <b>01</b>	IN MM	DATE	NAME
DRAWING NO. <b>625.901</b>		CUSTOMER / PART NO. <b>SBS</b>			DESIGN	09-02-2015	JKi
FRICT. MAT. <b>SBS-SI-90HH</b>					APRD.	09-02-2015	HB

REVISION HISTORY						
REV.	NAME	DATE	ZONE	DETAILS	APRD.	APRD. DATE
A	MMN	07-04-2015		Product drawing	JKI	07-04-2015

FRICT. MAT. AREA 2369,867 mm<sup>2</sup>

A

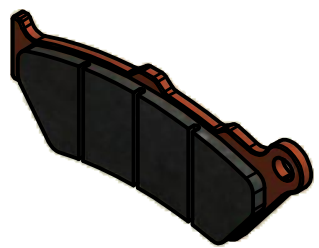
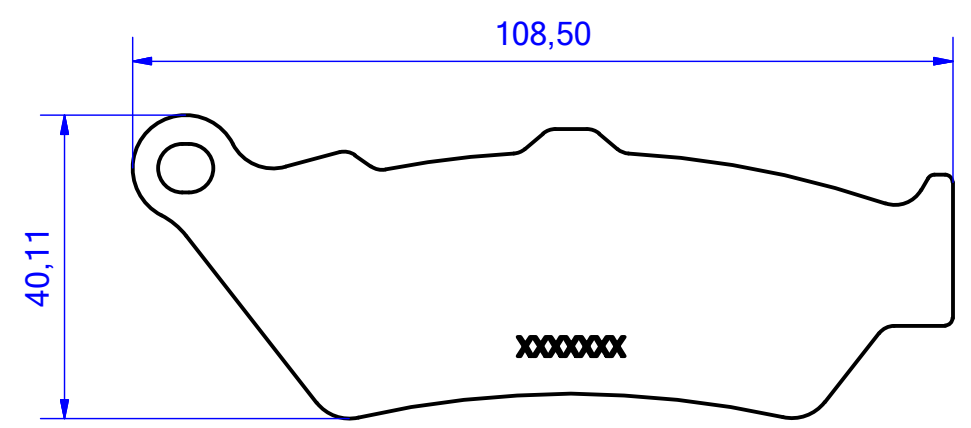
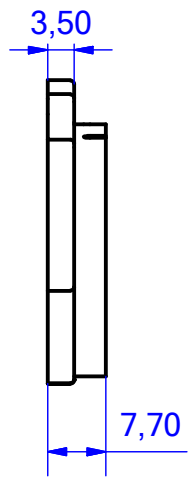
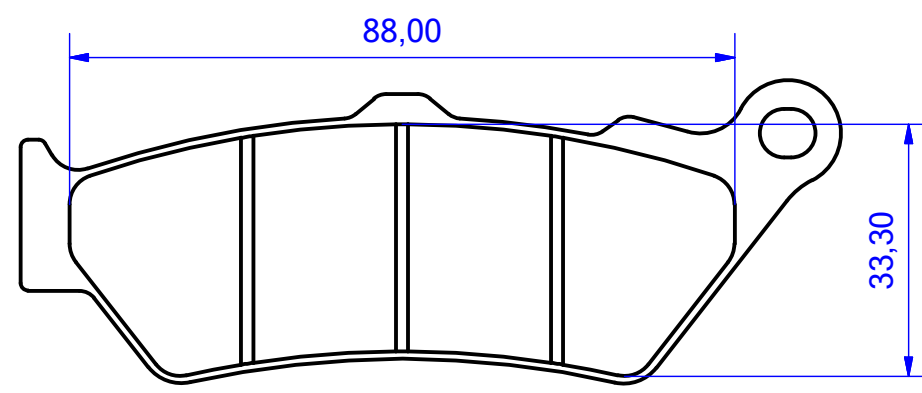
B



FRICT. MAT. AREA 2369,867 mm<sup>2</sup>

C

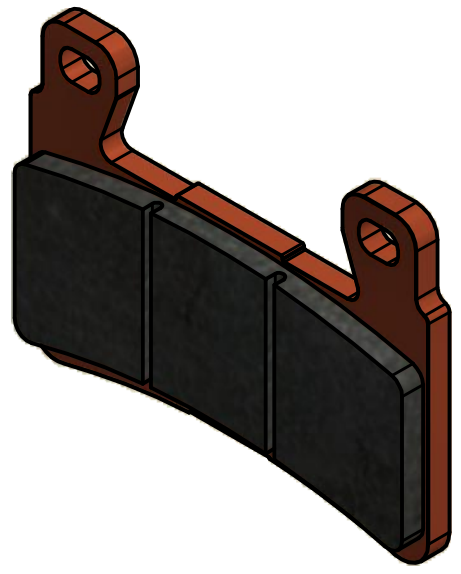
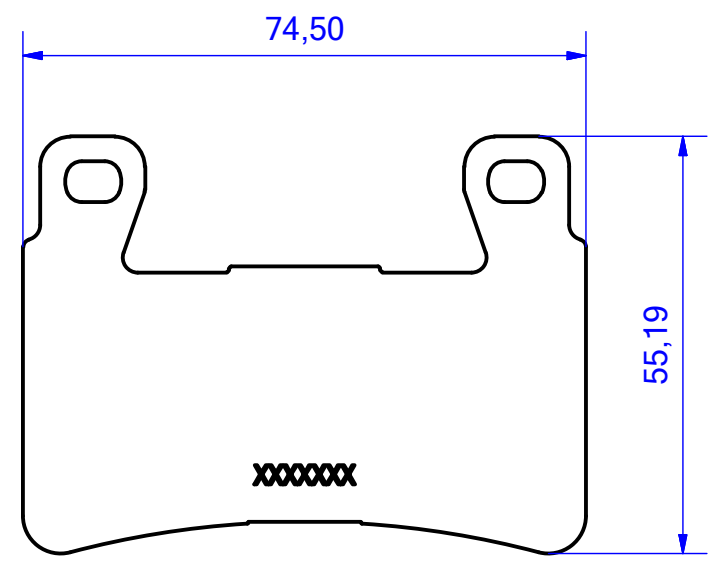
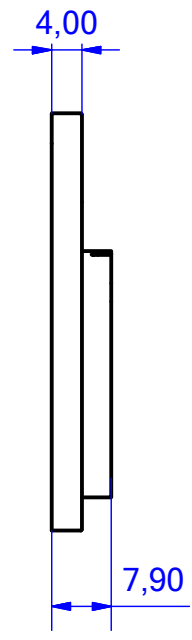
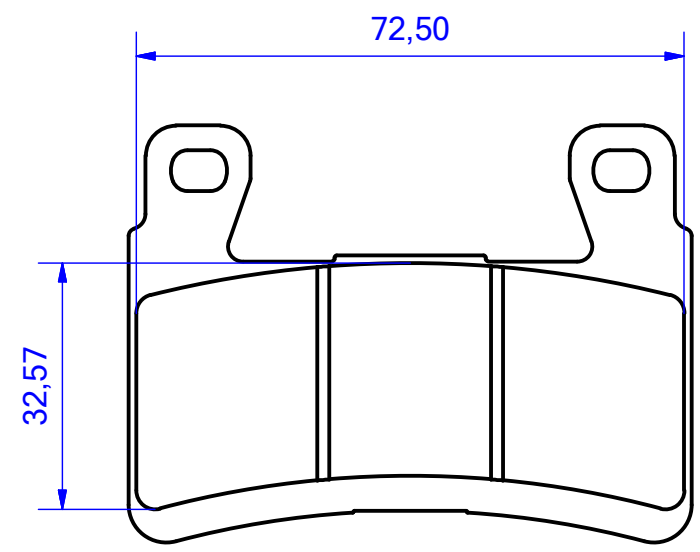
D





<b>Scandinavian Brake Systems A/S</b> Kuopiovej 11, 5700 Svendborg Copyright		Stamp of Identification and approval marking adequately placed on the back of the unit.		NOTE	
DRAWING NAME <b>BRAKE PAD</b>		FORMAT <b>A3</b>	SCALE <b>1:1</b>	ISSUE <b>A</b>	
DRAWING NO. <b>625.674</b>		CUSTOMER / PART NO. <b>SBS-674</b>		IN MM	DATE
FRICT. MAT. <b>SBS - SI - 90HH</b>		GAD IDENTIFICATION		DESIGN	NAME
				APRD.	
				07-04-2015	mmn
				07-04-2015	JKI

REVISION HISTORY						
REV.	NAME	DATE	ZONE	DETAILS	APRD.	APRD. DATE
A	MMN	08-04-2015		Product drawing	JKI	08-04-2015

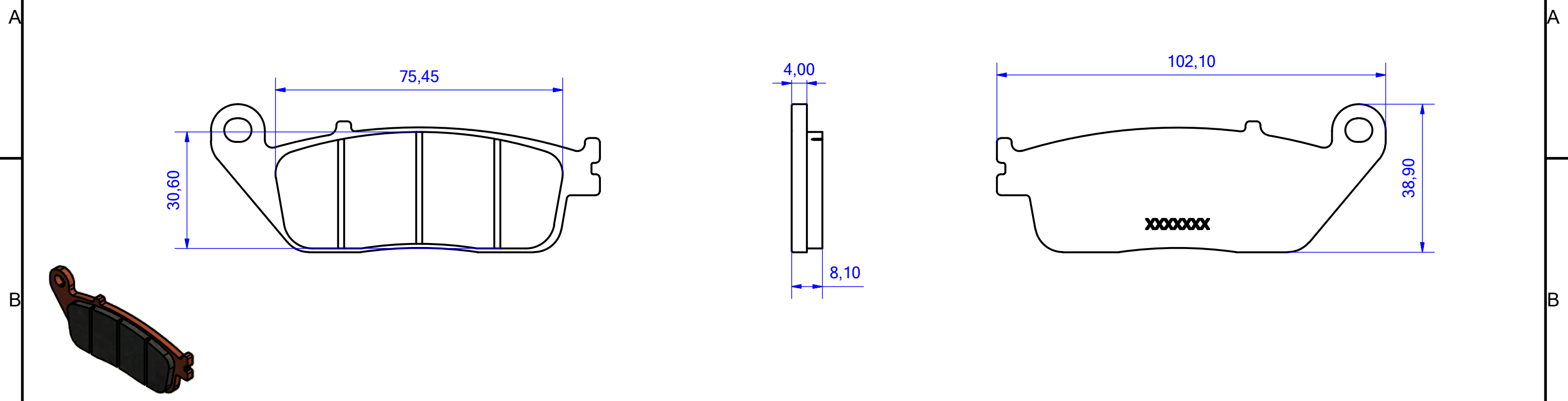
FRICT. MAT. AREA 2047,368 mm<sup>2</sup>



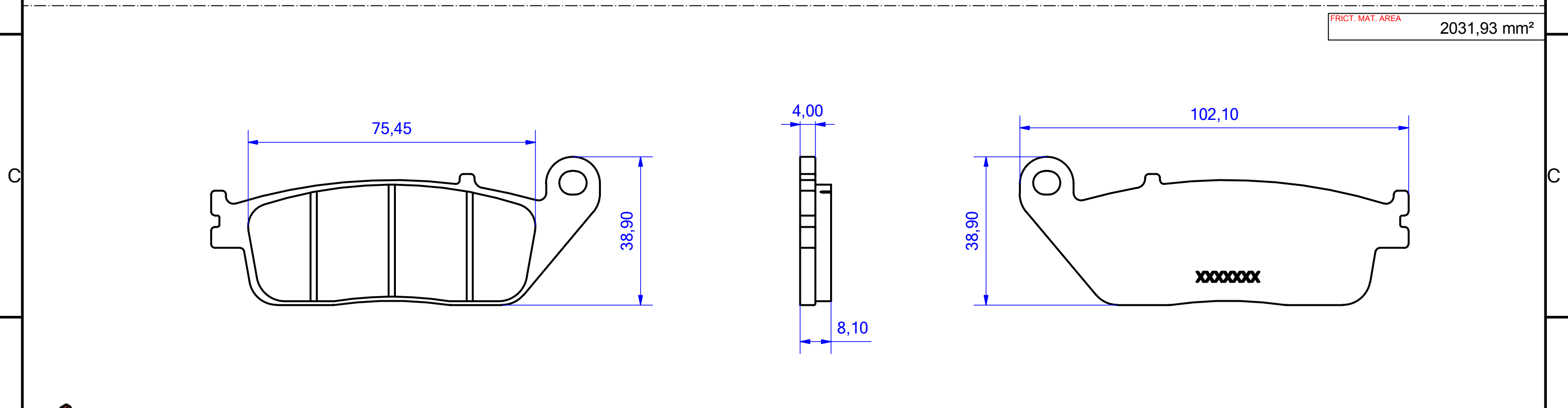
 <b>Scandinavian Brake Systems A/S</b> Kuopiovej 11, 5700 Svendborg Copyright		Stamp of Identification and approval marking adequately placed on the back of the unit.			NOTE		
DRAWING NAME <b>BRAKE PAD</b>		FORMAT <b>A3</b>	SCALE <b>1:1</b>	ISSUE <b>A</b>	IN MM	DATE	NAME
DRAWING NO. <b>625.894</b>		CUSTOMER / PART NO. <b>SBS</b>			DESIGN	08-04-2015	mmn
FRICT. MAT. <b>SBS - SI - 90HH</b>					APRD.	08-04-2015	JKI

REVISION HISTORY						
REV.	NAME	DATE	ZONE	DETAILS	APRD.	APRD. DATE
A	MMN	07-04-2015		Product drawing	JKI	07-04-2015

FRICT. MAT. AREA 2031,93 mm<sup>2</sup>

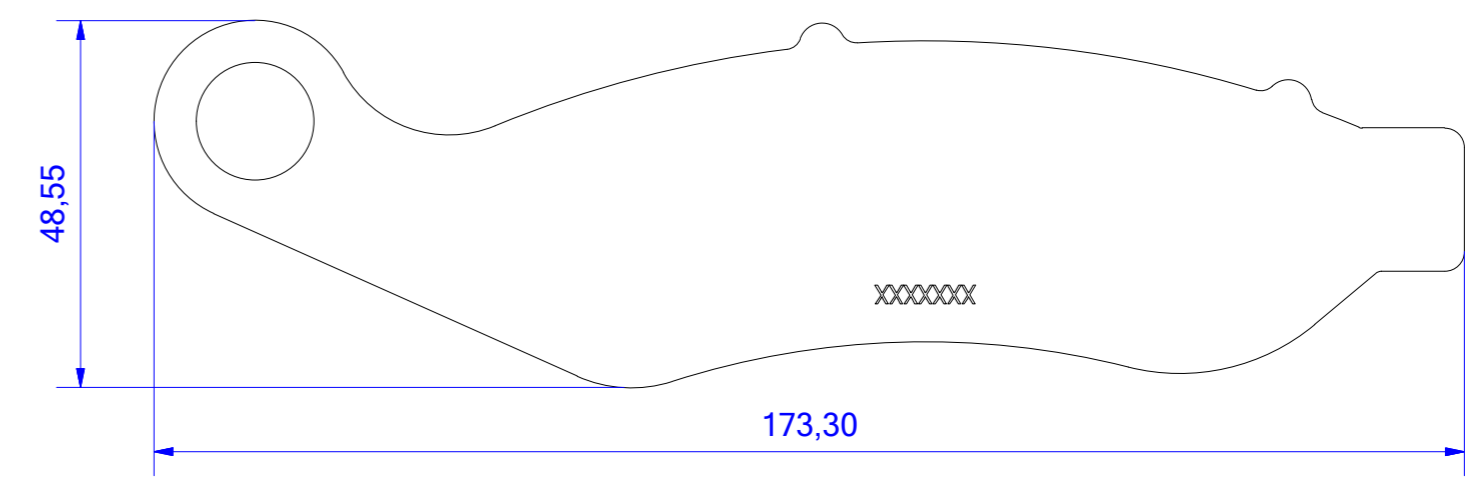
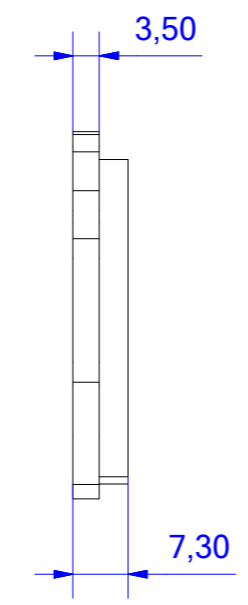
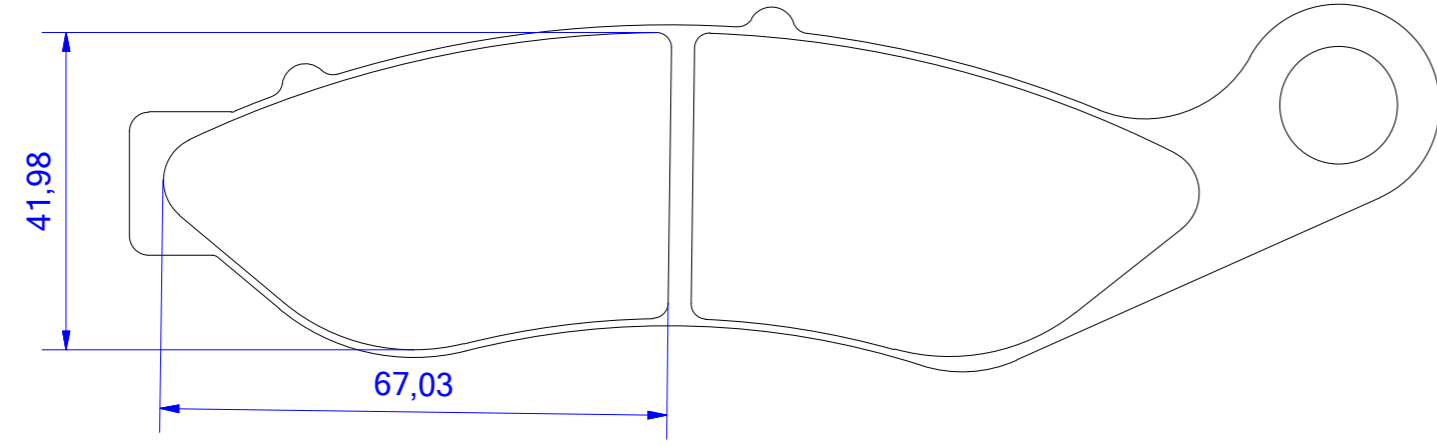


FRICT. MAT. AREA 2031,93 mm<sup>2</sup>

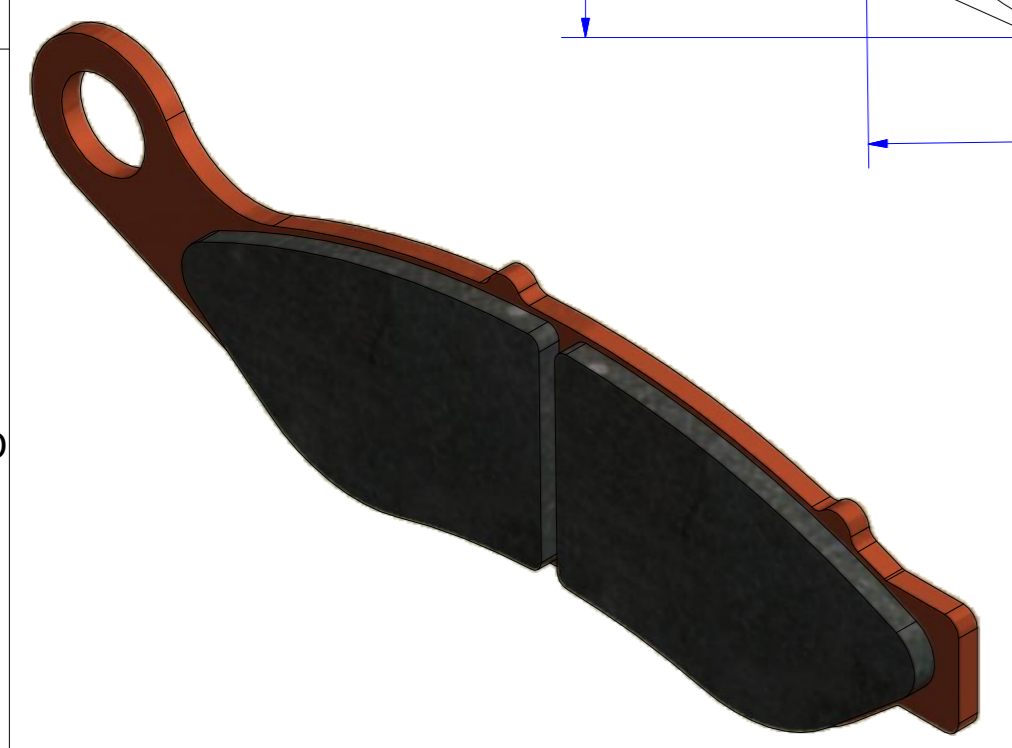
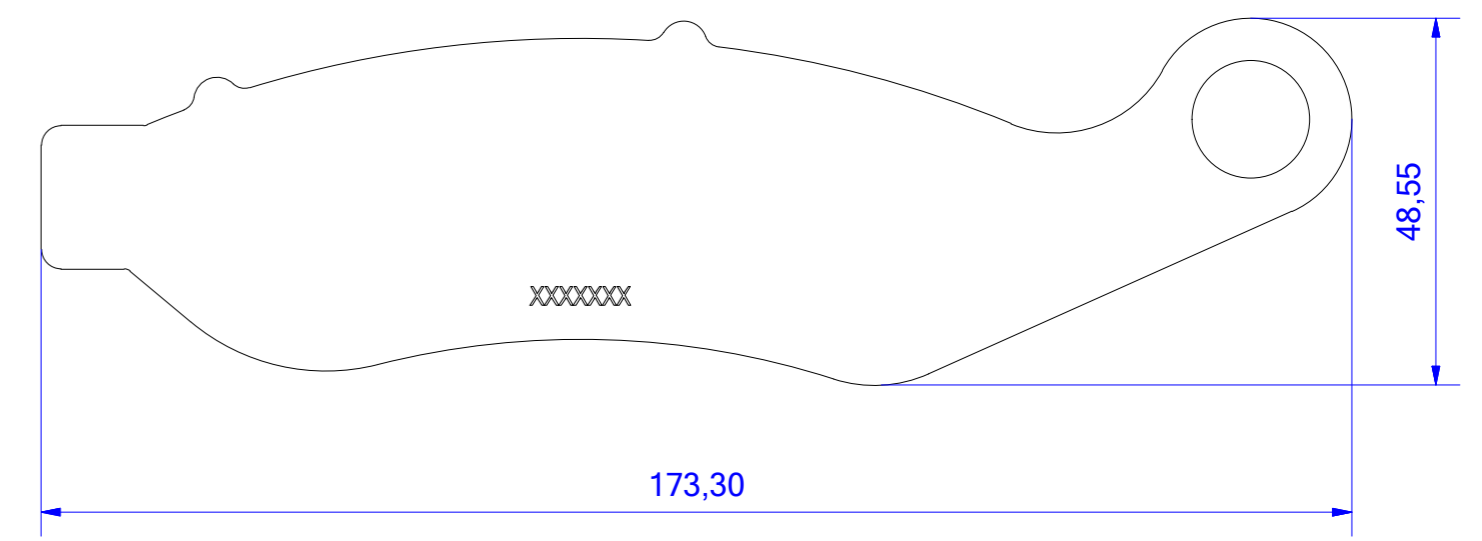
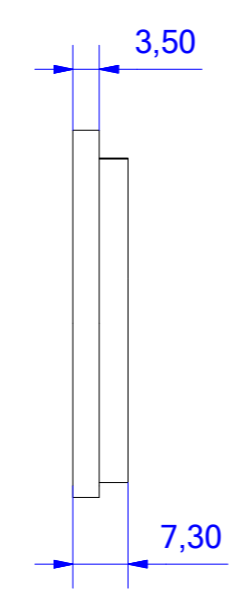
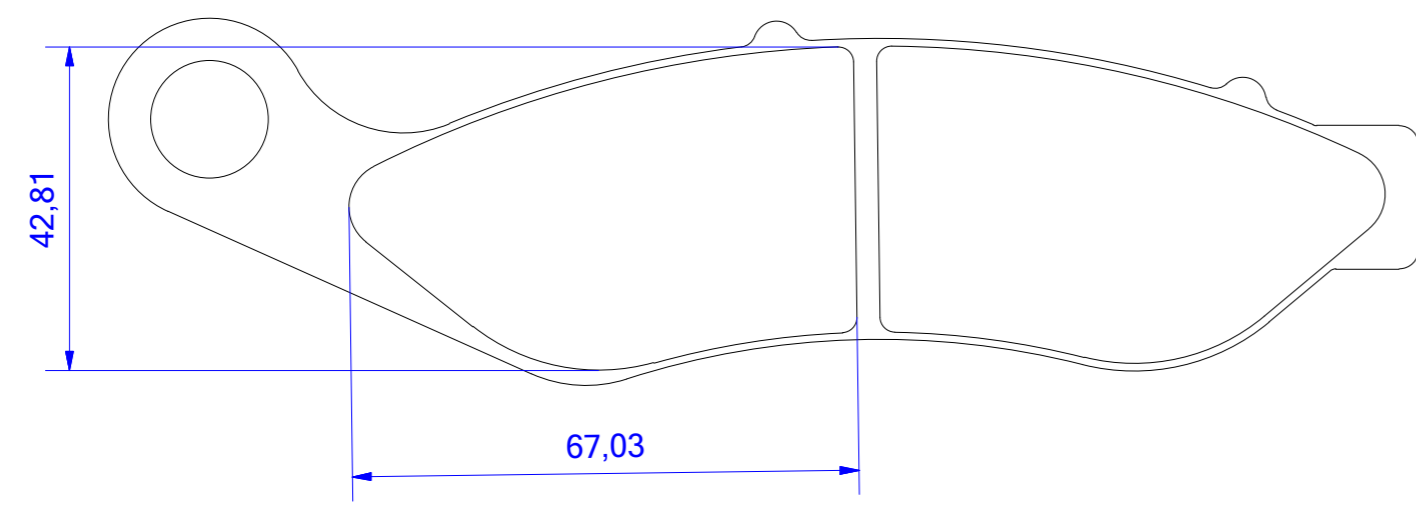




<b>Scandinavian Brake Systems A/S</b> Kuopiovej 11, 5700 Svendborg Copyright		Stamp of Identification and approval marking adequately placed on the back of the unit.		NOTE	
DRAWING NAME <b>BRAKE PAD</b>		FORMAT A3	SCALE 1:1	ISSUE A	
DRAWING NO. 625.627		CUSTOMER / PART NO. SBS - 627		IN MM	DATE
FRICT. MAT. SBS - SI - 90HH				DESIGN	NAME
				APRD.	
				07-04-2015	mmn
				07-04-2015	JKI

FRICT. MAT. AREA 4275,7 mm<sup>2</sup>



FRICT. MAT. AREA 4275,7 mm<sup>2</sup>



 <b>Scandinavian Brake Systems A/S</b> Kuopiovej 11, 5700 Svendborg Copyright		Stamp of Identification and approval marking adequately placed on the back of the unit.			NOTE		
DRAWING NAME <b>BRAKE PAD</b>		FORMAT <b>A2</b>	SCALE <b>1:1</b>	ISSUE <b>01</b>	IN MM	DATE	NAME
DRAWING NO. <b>655.922</b>		CUSTOMER / PART NO. <b>SBS</b>			DESIGN	09-02-2015	JKi
FRICT. MAT. <b>SBS-SI-90HH</b>					APRD.	09-02-2015	HB