



Kraftfahrt-Bundesamt

DE-24932 Flensburg

ALLGEMEINE BETRIEBSERLAUBNIS (ABE)

nach § 22 in Verbindung mit § 20 Straßenverkehrs-Zulassungs-Ordnung (StVZO) in der Fassung der Bekanntmachung vom 26.04.2012 (BGBl I S.679)

Nummer der ABE: 61287*02

Gerät: Bremsklötze für Scheibenbremsen

Typ: SI 24 HH

Inhaber der ABE
und Hersteller: SBS Scandinavian Brake Systems A/S
DK-5700 Svendborg

Für die oben bezeichneten reihenweise zu fertigenden oder gefertigten Geräte wird dieser Nachtrag mit folgender Maßgabe erteilt:

Die sich aus der Allgemeinen Betriebserlaubnis ergebenden Pflichten gelten sinngemäß auch für den Nachtrag.

In den bisherigen Genehmigungsunterlagen treten die aus diesem Nachtrag ersichtlichen Änderungen bzw. Ergänzungen ein.



Kraftfahrt-Bundesamt

DE-24932 Flensburg

2

Nummer der ABE: 61287*02

Die Bremsklötze für Scheibenbremsen, Typ SI 24 HH, dürfen auch in den in den beiliegenden Prüfunterlagen beschriebenen weiteren Ausführungen auch zur Verwendung an den dort genannten Achsen der aufgeführten Fahrzeuge unter den angegebenen Bedingungen feilgeboten werden.

Bei Verwendung der Geräte an den in den beiliegenden Prüfunterlagen beschriebenen Krafrädern, die mit Einzelbetriebserlaubnis (EBE) nach §21 StVZO in den Verkehr gelangt sind, ist eine unverzügliche Überprüfung des Ein- oder Anbaus der Fahrzeugteile durch einen amtlich anerkannten Sachverständigen oder Prüfer für den Kraftfahrzeugverkehr oder durch einen Prüfer einer Überwachungsorganisation nach Nummer 4 der Anlage VIIIb zur StVZO durchzuführen.

Der ordnungsgemäße Ein- oder Anbau ist gemäß §22 Absatz 1 Satz 5 bei der Überprüfung mit positivem Ergebnis zu bestätigen. Nach durchgeführter Abnahme ist die ausgestellte Bestätigung mit dieser ABE und den Fahrzeugpapieren mitzuführen und den zuständigen Personen auf Verlangen auszuhändigen. Letzteres entfällt nach Berichtigung der Fahrzeugpapiere.

Im Übrigen gelten die im beiliegenden Nachtragsgutachten der Typprüfstelle Fahrzeuge/Fahrzeugteile der TÜV Rheinland Kraftfahrt GmbH, Köln, vom 17.03.2015 festgehaltenen Angaben.

Flensburg, 07.05.2015

Im Auftrag



Nina Haderup

Anlagen:

Nebenbestimmungen und Rechtsbehelfsbelehrung
1 Nachtragsgutachten Nr. 114KA0033



Kraftfahrt-Bundesamt

DE-24932 Flensburg

Nummer der ABE: 61287*02

- Anlage -

Nebenbestimmungen und Rechtsbehelfsbelehrung

Nebenbestimmungen

Die in der bisherigen Genehmigung enthaltenen Auflagen gelten auch für diesen Nachtrag.

Rechtsbehelfsbelehrung

Gegen diese Genehmigung kann innerhalb eines Monats nach Bekanntgabe Widerspruch erhoben werden. Der Widerspruch ist beim **Kraftfahrt-Bundesamt, Fördestraße 16, 24944 Flensburg**, schriftlich oder zur Niederschrift einzulegen.

Fahrzeugteil : Ersatz- Bremsbelag für Krad
Typ : SI 24 HH
Hersteller : Scandinavian Brake Systems A/S

1.0 Antragsteller/ Hersteller:

Scandinavian Brake Systems A/S
Kuopiovej, 11
DK- 5700 Svendborg



2.0 Technische Merkmale der Fahrzeugteile

- 2.1 Art: Bremsbelag mit Belagträger
2.2. Typ: **SI 24 HH**
2.3. Ausführungen: siehe Verwendungsbereich, Anlage 1/02
2.4. Abmessungen: siehe Zeichnungen, Anlage 3/02
2.5 Kennzeichnung, z.B.:

Herstellerlogo:	SBS
Typ:	SI 24 HH
Ausführung :	153 MSI
Typzeichen:	KBA 61287

Aufdruck auf Belagrückseite

- 2.6. Beschaffenheit des Belags: asbestfreier Bremsbelag mit Metallbeimischungen in bekannter Zusammensetzung

3.0 Durchgeführte Prüfungen

Prüfgrundlagen: 93/14/EG bzw. ECE R 78.

Die Prüfungen wurden in der 09. Und 10. KW 2015 in Sulzbach von der TÜV Saarland Automobil GmbH, Abt. Verkehrstechnik, durchgeführt .

Erneute Bremsprüfungen auf der Straße waren nicht erforderlich, weil sich am Material und der Beschaffenheit der Ersatz- Bremsbeläge nichts geändert hat.

4.0. Verwendungsbereich

Die beschriebenen Austausch- Bremsbeläge dürfen nur an den im Verwendungsbereich der Anlage 1/02 genannten Krafträdern verwendet werden.

Fahrzeugteil : Ersatz- Bremsbelag für Krad
Typ : SI 24 HH
Hersteller : Scandinavian Brake Systems A/S

5.0 Zusammenfassung

Die Bremsbeläge mit Belagträger des Herstellers SBS, Typ SI 24 HH genügen in Verbindung mit den in der Anlage 1/02 zu diesem Gutachten aufgeführten Kraftfahrzeugen den Anforderungen der Straßenverkehrs-Zulassungs-Ordnung (StVZO) in der derzeit gültigen Fassung. Darüber hinaus erfüllen die geprüften Fahrzeuge die Anforderungen der Regelung ECE-R 78 mit Änderung 02 sowie die im Anhang 7 zur Regelung ECE-R 90 genannten Zusatzanforderungen 2.2.1. "Gleichwertigkeitsprüfung in kaltem Zustand" und 2.2.2. "Prüfung der Geschwindigkeitsabhängigkeit".

Das Bremsverhalten der Fahrzeuge mit den Austausch- Bremsbelägen kann gegenüber den serienmäßigen Bremsbelägen nach den für die Verkehrssicherheit maßgeblichen Kriterien als gleichwertig angesehen werden.

Gegen die Erteilung einer Allgemeinen Betriebserlaubnis bestehen bei Beachtung der Montageanleitung keine technischen Bedenken.

Eine Abnahme des Anbaus durch einen amtlich anerkannten Sachverständigen oder Prüfer für den Kraftfahrzeugverkehr oder einen Kraftfahrzeugsachverständigen bzw. Angestellten nach Abschnitt 4 der Anlage VIII b zur StVZO wird nicht für erforderlich gehalten.

Eine Prüfung des Anbaus (Änderungsabnahme) ist lediglich erforderlich:

- wenn die Krafträder im Einzelverfahren nach § 21 StVZO in den Verkehr gekommen sind, gekennzeichnet durch "EBE" in der Spalte ABE / EG-BE oder
- wenn entsprechende Hinweise im Verwendungsbereich darauf hinweisen sollten.

6.0 Anlagen

Anlage 0/02 Liste der Änderungen
Anlage 1/02 Verwendungsbereich (9 Seiten)
Anlage 2/02 Zeichnungen der neuen Ausführungen (9 Seiten)
(nicht Bestandteil der Ablichtung durch den Genehmigungsinhaber)

Der benannte Technische Dienst ist die Typprüfstelle Fahrzeuge/Fahrzeugteile der TÜV Rheinland Kraftfahrt GmbH, Ingenieurzentrum TÜV Saarland automobil GmbH, Verkehrstechnik.

Sulzbach, den 17.03.2015



Dipl. Ing. Stefan Bauermann

Fahrzeugteil : Ersatz- Bremsbelag für Krad
Typ : SI 24 HH
Hersteller : Scandinavian Brake Systems A/S

Anlage 0

Liste der Änderungen

Es wird berichtigt :	---
Es wird geändert :	---
Es wird hinzugefügt :	Es kommen Bremsbelag- Ausführungen neu hinzu. Der Verwendungsbereich wird um weitere Fahrzeuge ergänzt.
Es entfällt :	---

HERSTELLER	HANDELSBEZEICHNUNG		TYP	ABE /	FROM	TO	FRONT	REAR
			(Ausf.)	EG-BE			632...	632...
AEON		125 Oz	---	EBE	2014	-	119 MS	
APRILIA		50 Scarabeo Ditech	SC,TG,TH	EBE	2002	-		152 MS
APRILIA	RS	50		PL	e11/0431	2006	-	157 MS
APRILIA	RS	50 , Replica		PG	K267	2000	- 2002	120 MS
APRILIA	RS	50 , Replica		TS	e11/0089	2003	- 2005	120 MS
APRILIA	RS-4	50		TW	e11/1159	2012	-	189 MS
APRILIA	RX	50 Racing		TT	e11/0088	2004	- 2006	120 MS
APRILIA	SR	50 Ditech		RL	e3/0012	2001	-	152 MS
APRILIA	SR	50 Racing		RL	e3/0012	2000	-	152 MS
APRILIA	SR	50 Street		VF	e11/0126	2005	-	152 MS
APRILIA	SX	50 Ltd.		PV	e11*0441*	2007	- 2015	197 MS
APRILIA		100 Scarabeo Net		---	EBE	2010	-	153 MS
APRILIA		125 Atlantic		SP	e11/00073	2003	-	159 MS 152 MS
APRILIA		125 Habana/Custom		PM	K507	2000	-	153 MS
APRILIA		125 Leonardo		MB00	H287	1999	-	153 MS 153 MS
APRILIA		125 Leonardo (Grimeca cal.)		MB00	H287	1999	-	108 MS 153 MS
APRILIA		125 Mojito, Mojito Custom		PM	K507	2002	-	153 MS
APRILIA		125 Scarabeo, Scarabeo GT		PC	K387	1999	- 2002	108 MS 152 MS
APRILIA		125 Scarabeo, Scarabeo GT		TD	e11/0080	2003	-	108 MS 152 MS
APRILIA		125 Scarabeo, Scarabeo GT		TD	e11/0080	2004	-	159 MS 152 MS
APRILIA		125 Sportcity		VB	e11/0118	2005	-	108 MS 152 MS
APRILIA	ETX	125		PH	H902	1999	-	120 MS
APRILIA	SR	125		PX125	K474	1999	-	153 MS
APRILIA	SR	125 Max		SG	e11/0667	2012	-	177 MS 177 MS
APRILIA	SR	125 Sport City One		SG	e11/0667	2012	-	177 MS
APRILIA		150 Leonardo		MB	H689	1999	-	153 MS 153 MS
APRILIA		150 Leonardo (Grimeca cal.)		MB	H689	1999	-	108 MS 153 MS
APRILIA		150 Scarabeo		PC	K386	1999	-	108 MS 152 MS
APRILIA	SR	150		PX	K508	2000	-	153 MS
APRILIA		200 Atlantic		SP	e11/00073	2003	-	159 MS 152 MS
APRILIA		200 Scarabeo		TD	e11/0080	2007	-	159 MS 152 MS
APRILIA		200 Scarabeo Class		RB	e11/0547	2010	-	159 MS 152 MS
APRILIA		200 Scarabeo ie		RB	e11/0547	2012	-	159 MS 152 MS
APRILIA		200 Scarabeo, Scarabeo GT		SD	e11/00034	2002	-	108 MS 152 MS
APRILIA		200 Scarabeo, Scarabeo GT		TD	e11/0080	2003	-	108 MS 152 MS
APRILIA		200 Sportcity		VB	e11/0118	2005	-	108 MS 152 MS
APRILIA		250 Atlantic ie		SP	e11/00073	2007	-	159 MS 152 MS
APRILIA		250 Leonardo		PD	K368	1999	- 2001	153 MS 152 MS
APRILIA		250 Leonardo		SV	e11/00063	2002	-	153 MS 152 MS
APRILIA		250 Leonardo (Grimeca cal.)		PD	K368	1999	- 2001	108 MS 152 MS
APRILIA		250 Leonardo (Grimeca cal.)		SV	e11/00063	2002	-	108 MS 152 MS
APRILIA		250 Scarabeo, Scarabeo i.e.		TD	e11/0080	2006	-	159 MS 152 MS
APRILIA		250 Sportcity i.e.		VB	e11/0118	2007	-	108 MS* 152 MS
APRILIA		300 Leonardo (Grimeca cal.)		SV	e11/00063	2005	-	108 MS 153 MS
APRILIA		300 Scarabeo Special		VR	e11/0425	2010	-	159 MS 152 MS
APRILIA	SR	300 Max			EBE	2012	-	177 MS 177 MS
APRILIA		400 Scarabeo i.e.		VR	e11/0425	2007	-	108 MS* 152 MS
APRILIA		500 Atlantic Left/Rear		PT	e3/0097	2002	- 2005	108 MS 152 MS
APRILIA		500 Atlantic Right		PT	e3/0097	2002	- 2005	179 MS
APRILIA		500 Atlantic Sprint		VL	e11/0145	2006	-	159 MS 152 MS
APRILIA		500 Scarabeo		RT	e11/00072	2003	- 2006	108 MS* 152 MS

HERSTELLER	HANDELSBEZEICHNUNG		TYP	ABE /	FROM	TO	FRONT	REAR
			(Ausf.)	EG-BE			632...	632...
APRILIA		500 Scarabeo Class	VR	e11/0425	2010	-	108 MS*	152 MS
APRILIA		500 Scarabeo i.e.	VR	e11/0425	2007	-	108 MS*	152 MS
APRILIA	SRV	850	M55	e3*0484*	2012	-	151 MS*	177 MS
BENELLI		125 Adiva	D1	EBE	2000	-		166 MS
BENELLI		125 Caffenero Left/Rear	T13	e9*0471*	2008	-	197 MS	197 MS
BENELLI		125 Caffenero Right	T13	e9*0471*	2008	-	134 MS	
BENELLI		125 Macis	MJ	e9*0369*	2010	-	197 MS	197 MS
BENELLI		150 Adiva	D1	EBE	2000	-		166 MS
BENELLI		150 Macis	MJ	e9*0369*	2010	-	197 MS	197 MS
BENELLI		250 Caffenero Left/Rear	CJ	e9*0372*	2008	-	197 MS	196 MS
BENELLI		250 Caffenero Right	CJ	e9*0372*	2008	-	134 MS	
BMW	C	600 Sport	C65	e1*0552*	2012	-	183 MS*	183 MS
BMW	C	650 GT	C65	e1*0552*	2012	-	183 MS*	183 MS
BMW	C	Evolution	C1EV	e1*0627*	2012	-	183 MS*	183 MS
DAELIM		125 Otello	SA7	e9/0160	2008	-	146 MS	
DAELIM		125 S2 FI		EBE	2007	-	146 MS	
DAELIM	SL	125 U3 FI	SA7	e9/0160	2007	-	146 MS	
DAELIM	SV	125 S3	SAB	e9/0432	2011	-	146 MS	119 MS
DAELIM		250 S2	ET250	e4/1016	2006	-	183 MS	
DERBI		50 DRD Pro corse	SDR	e9*0027*	2006	-	189 MS	
DERBI		50 GPX1		EBE	2006	-	189 MS	
GILERA		50 DNA	C27	e3/0040	2001	-	120 MS	
GILERA		50 Runner PJ	C46	e3/0339	2006	-	177 MS	202 MS
GILERA		50 Runner SP	C46	e3/0339	2006	-	177 MS	202 MS
GILERA		50 Runner SP, Purejet	C14	H704	1998	- 2005		202 MS
GILERA		50 Stalker	C13	H675	1997	-		202 MS
GILERA		125 Cougar	M17	K439	1999	-	108 MS	
GILERA		125 DNA	M26	e3/0065	2001	-	120 MS	
GILERA		125 Nexus	M35	e3/0402	2007	-	177 MS	177 MS
GILERA	FX	125 Runner (Grimeca cal.)	M07	H880	2000	-	120 MS	202 MS
GILERA	FX	125 Runner (Hengtong cal.)	M07	H880	2000	-	177 MS	202 MS
GILERA	FX	125 Runner SP (Grimeca)	M07	H880	2000	-	120 MS	202 MS
GILERA	FX	125 Runner SP (Hengtong)	M07	H880	2000	-	177 MS	202 MS
GILERA	SC	125	GS	e9/0027	2006	-	189 MS	
GILERA	ST	125 Runner	M46	e3*0338*	2005	-	177 MS	166 MS
GILERA	ST	125 Runner	M46	e3*0338*	2005	-	177 MS	202 MS
GILERA	VX	125 Runner 4T (Grimeca)	M24	e3/0043	2001	-	120 MS	166 MS
GILERA	VX	125 Runner 4T (Hengtong)	M27	e3/0043	2001	-	177 MS	166 MS
GILERA		180 DNA	M26	e3/0065	2001	-	120 MS	
GILERA	FXR	180 Runner	M08	H881	1998	- 1999	120 MS	
GILERA	FXR	180 Runner (Grimeca cal.)	M08	H881	2000	-	120 MS	202 MS
GILERA	FXR	180 Runner (Hengtong cal.)	M08	H881	2000	-	177 MS	202 MS
GILERA	FXR	180 Runner SP (Grimeca)	M08	H881	2000	-	120 MS	202 MS
GILERA	FXR	180 Runner SP (Hengtong)	M08	H881	2000	-	177 MS	202 MS
GILERA	VXR	180 Runner	M24	e3/0043	2001	-	177 MS	
GILERA	ST	200 Runner	M46	e3/0338	2008	-	177 MS	166 MS
GILERA	VXR	200 Runner 4T (Grimeca)	M24	e3/0043	2001	-	120 MS	166 MS

HERSTELLER	HANDELSBEZEICHNUNG			TYP	ABE /	FROM	TO	FRONT	REAR
				(Ausf.)	EG-BE			632...	632...
GILERA	VXR	200	Runner 4T (Hengtong)	M24	e3/0043	2001	-	177 MS	166 MS
GILERA		250	Nexus	M35	e3/0402	2007	-	177 MS	177 MS
GILERA		500	Nexus	M35	e3/0195	2004	-	151 MS*	157 MS
GILERA	RC	500	Fuoco ie	M61	e11/0601	2008	-	202 MS*	191 MS
GILERA	GP	800		M55	e3/0484	2008	-	151 MS*	177 MS
HONDA	NSC	50	Vision	AF72	e4*2804*	2010	-	205 MS	
HONDA		100	Lead	JF11	e13/0064	2000	-	104 MS	
HONDA	NHX	110		JF19	e4/1792	2010	-	104 MS	
HONDA	NSC	110	Vision	AF31	EBE	2010	- 2012	205 MS	
HONDA	SCV	110		---	EBE	2008	-	125 MS	
HONDA	CH	125	Spacy	JF03	EBE	1994	-	125 MS	
HONDA	FES	125	Pantheon	JF05	K094	1998	- 2002	147 MS	
HONDA	FES	125	Pantheon	JF12	e3/0172	2003	- 2006	147 MS	161 MS
HONDA	FES	125	S-Wing	JF12	e3/0172	2007	-	192 MS	193 MS
HONDA	NES	125	@	JF07	e4/0082	2001	-	104 MS	
HONDA	PCX	125		JF28	e13/0373	2009	-	205 MS	
HONDA	PES	125	i	JF17	e3/0400	2007	-	125 MS	
HONDA	SES	125	Dylan	JF10	e3/0122	2002	-	125 MS	
HONDA	SH	125		JF09	e3/0073	2002	- 2008	125 MS	
HONDA	SH	125	i	JF23	e4/2115	2009	-	192 MS	193 MS
HONDA	SH	125		JF51	e4*3015*	2013	-	183 MS	193 MS
HONDA	FES	150	Pantheon	JF05	K094	1999	- 2002	147 MS	
HONDA	FES	150	Pantheon	KF06	e3/0171	2003	- 2006	147 MS	161 MS
HONDA	FES	150	S-Wing	JF12	e3/0172	2007	-	192 MS	193 MS
HONDA	NES	150	@	KF03	e4/0083	2001	-	104 MS	
HONDA	PS	150	i	KF09	e3/0401	2007	-	125 MS	
HONDA	SH	150		KF04	e3/0074	2002	- 2008	125 MS	
HONDA	SH	150	i	KF10	e4/2116	2009	-	192 MS	193 MS
HONDA	SH	150		KF13	e4*2897*	2013	-	183 MS	193 MS
HONDA		250	Forza	MF07	EBE	2000	- 2004	156 MS	158 MS
HONDA		250	Forza	MF08	EBE	2005	-	192 MS	193 MS
HONDA		250	Jazz (Canada)	MF08	EBE	2001	-	156 MS	158 MS
HONDA	CH	250	Spacy, Freeway Fusion	MF02	EBE	1988	-	104 MS	
HONDA	FES	250	Foresight	MF04	H836	1998	- 1999	156 MS	
HONDA	FES	250	Foresight	MF05	e3/0011	2000	-	156 MS	161 MS
HONDA	NSS	250		MF07	EBE	2000	- 2004	156 MS	158 MS
HONDA	NSS	250		MF07	e3/0064	2005	-	192 MS	193 MS
HONDA	PES	250			EBE	2005	-	192 MS	
HONDA	NSS	300	Forza	NF04	e13*0625*	2014	-	192 MS	193 MS
HONDA	SH	300	i	NF02	e3/0447	2007	-	192 MS	193 MS
HONDA	FJS	400	Silverwing	NF01	e4/0734	2006	-	156 MS	184 MS
HONDA	FJS	400	Silverwing , ABS	NF03	e4/2045	2009	-	192 MS	184 MS
HONDA	FJS	600	Silverwing	PF01	e4/0114	2001	-	156 MS	184 MS
HONDA	FJS	600	Silverwing	PF01	e4/0114	2011	-	192 MS	184 MS
ITALJET		125	Jupiter	JC	e9/0071	2002	-	128 MS	
KAWASAKI	J	300		C4	e4*3034*	2014	-	183 MS	212 MS
KEEWAY		100	Partner		EBE	2006	-	119 MS	
KEEWAY		110	Partner		EBE	2006	-	119 MS	

HERSTELLER	HANDELSBEZEICHNUNG		TYP	ABE /	FROM	TO	FRONT	REAR
			(Ausf.)	EG-BE			632...	632...
KEEWAY	125	Speed	PEJJ	e9/0075	2006	-		119 MS
KEEWAY	150	Speed	PEJJ	EBE	2006	-		119 MS
KYMCO	50	Agility (4T) R16	CK50QT-5	e4/0403	2006	-	154 MS	
KYMCO	50	Dink, Dink Sport, B&W	KCZ	H124	1999	-	119 MS	
KYMCO	50	K-Pipe	KB10AA	e4*2883*	2012	-	119 MS	
KYMCO	50	New Dink	U5	e4/1440	2008	-	119 MS	
KYMCO	50	New G-Dink	V6	e4/2879	2012	-	183 MS	
KYMCO	50	People	B1	K527	1999	- 2001	154 MS	
KYMCO	50	People	B1	e4/0013	2002	-	154 MS	
KYMCO	50	Spacer	SH10	K005	1999	-	119 MS	
KYMCO	50	Super 8	KF10AA	e4/2143	2008	-	154 MS	
KYMCO	50	Super-9 A/C	S1	e4/0074	2002	-	119 MS	
KYMCO	50	Super-9 L/C	S1	e4/0074	2002	-	119 MS	154 MS
KYMCO	50	Yager	SH10	K005	2001	-	119 MS	
KYMCO	100	Cobra Racer	SF10	H938	1999	-	119 MS	
KYMCO	125	Agility 16+	KL25D	e4*3039*	2014	-	154 MS	119 MS
KYMCO	125	Cruiser	RF25	H745	1999	-	119 MS	
KYMCO	125	Dink	SH30	EBE	1996	- 1999	119 MS	119 MS
KYMCO	125	Dink	S3	e13/0025	2000	-	119 MS	119 MS
KYMCO	125	Downtown i	V2	e4/2136	2010	-	183 MS	204 MS
KYMCO	125	Grand Dink	S4	e4/0125	2002	-	119 MS	119 MS
KYMCO	125	K-XCTi	D8	e4*2878*	2014	-	159 MS	195 MS
KYMCO	125	Movie	S5	e4/0110	1999	-	119 MS	
KYMCO	125	Movie XL	S5	e4/0110	2001	-	119 MS	
KYMCO	125	New Dink	U5	e4/1440	2008	-	119 MS	119 MS
KYMCO	125	New G-Dink	V5	e4/2786	2012	-	183 MS	195 MS
KYMCO	125	People GTi	V4	e4/2502	2012	-	159 MS	204 MS
KYMCO	125	People One i	KM25	e4*2938*	2014	-	154 MS	
KYMCO	125	Quannon	R3	e4/1386	2008	-	119 MS	119 MS
KYMCO	125	Super 8	CK125T-7B	e4/1508	2008	-	154 MS	
KYMCO	125	Super Dink	V2	e4/2136	2010	-	183 MS	204 MS
KYMCO	125	Techno GT	---	EBE	2006	-	119 MS	
KYMCO	125	Yager	SH	e4/0143	2001	-	119 MS	119 MS
KYMCO	125	Yager GT	SH	e4/0143	2009	-	119 MS	
KYMCO	S	125 People	D1	e4/0411	2005	-	154 MS	195 MS
KYMCO		150 Grand Dink	S3	e13/0025	2002	-	119 MS	119 MS
KYMCO		150 Quannon	R3	e4/1386	2010	-	119 MS	119 MS
KYMCO		200 Agility 16+	KF 40 BA	e4*2990*	2014	-	154 MS	119 MS
KYMCO		200 Agility R16	KF 40	e4*2461*	2011	-	154 MS	119 MS
KYMCO		200 Downtown i	V2	e4*2136*	2010	-	183 MS	204 MS
KYMCO		200 i New Dink	U5	e4/1440	2008	-	119 MS	119 MS
KYMCO		200 Like i		EBE	2010	-	119 MS	
KYMCO		200 People GTi	V4	e4/2502	2012	-	159 MS	204 MS
KYMCO		250 Grand Dink	S7	e4/0092	2001	-	171 MS	172 MS
KYMCO	S	250 People Left/Rear	D2	e4/0907	2006	-	197 MS	195 MS
KYMCO	S	250 People Right	D2	e4/0907	2006	-	134 MS	
KYMCO		300 Downtown i	V2	e4/2136	2010	-	183 MS	204 MS
KYMCO		300 K-XCTi	D8	e4/2878	2012	-	159 MS	195 MS
KYMCO		300 New G-Dink	V5	e4/2786	2012	-	183 MS	195 MS
KYMCO		300 People Gti	V4	e4/2502	2010	-	183 MS	
KYMCO		300 People GTi	V4	e4/2502	2012	-	159 MS	204 MS

HERSTELLER	HANDELSBEZEICHNUNG		TYP	ABE /	FROM	TO	FRONT	REAR	
			(Ausf.)	EG-BE			632...	632...	
KYMCO		300	People Si Left/Rear		EBE	2008	-	195 MS	
KYMCO		300	People Si Right		EBE	2008	-	119 MS	
KYMCO		300	Xciting Ri	T7	e4/0363	2008	-	183 MS*	195 MS
KYMCO		400	Xciting i	D6	e4/2903	2012	-	214 MS*	212 MS
KYMCO		500	Xciting / R	T7	e4/0363	2004	-	183 MS*	212 MS
KYMCO		500	Xciting i Evo ABS	T7	e4/0363	2011	-	183 MS*	212 MS
KYMCO		700	MyRoad, ABS	V3	e4/2139	2009	-	183 MS*	212 MS
MALAGUTI		125	Madison 3	53	e1/00042	2008	-	152 MS	
MALAGUTI		125	Sport City Cube		EBE	2008	-	108 MS	152 MS
MALAGUTI	R	125	Madison	53	e1/00042	1999	-	120 MS	152 MS
MALAGUTI		125	F-18 Warrior	57	e3/0053	2000	-	152 MS	
MALAGUTI		200	Sport City Cube		EBE	2008	-	108 MS	152 MS
MALAGUTI		250	Madison	54	e1/00043	1999	-	159 MS	152 MS
MALAGUTI		250	Madison 3 ie	54	e1/00043	2008	-	152 MS	
MALAGUTI		250	Password		EBE	2006	-	152 MS	
MALAGUTI		250	Phantom Max		EBE	2005	-	152 MS	
MALAGUTI		250	Sport City Cube		EBE	2008	-	108 MS*	152 MS
MALAGUTI	RS	250	Madison	54	e1/00043	2005	-	152 MS	
MALAGUTI		300	Sport City Cube		EBE	2008	-	108 MS*	152 MS
MALAGUTI	K	400	Madison	61	e3/0090	2002	-	159 MS	152 MS
MALAGUTI	RS	500	Spidermax	71	e3/0251	2009	-	108 MS*	152 MS
MBK		125	Skycruiser	SE32	e9/0052	2006	-	194 MS	157 MS
MBK		125	Thunder	SE05	e13/0039	2001	-	151 MS	157 MS
MBK	YP	125	Skyliner	SE02	K129	1999	- 2000	151 MS	
MBK	YP	125	Skyliner	SE06	e9/0046	2001	-	151 MS	157 MS
MBK	XQ	150	Thunder	SG06	e13/0038	2002	-	151 MS	157 MS
MBK		300	Kilibre	SH01	e13/0001	2003	-	151 MS	151 MS
MBK		400	Skyliner	SH02	e13/0082	2004	-	128 MS	
MOTORHISP.	RX	50	R	DR01	e9/0038	2008	-	189 MS	
PEUGEOT		50	CityStar	H3	e2*0061*	2014	-	177 MS	157 MS
PEUGEOT		50	Speedfight 3 (LC)	F1	e2/0037	2010	-	157 MS	
PEUGEOT		50	Speedfight 3 RS (LC)	F1	e2/0037	2010	-	157 MS	
PEUGEOT		50	XR 7	RX50	e9/0264	2008	-	189 MS	
PEUGEOT		125	CityStar	H4	e2/0047	2011	-	177 MS	157 MS
PEUGEOT		125	Geopolis	N2	e2/0020	2006	-	177 MS	
PEUGEOT		125	Geopolis (Nissin cal.)	N2	e2/0020	2007	-	197 MS	197 MS
PEUGEOT		125	Looxor	P2	e1/00156	2003	-	156 MS	
PEUGEOT		125	Satelis ABS	J2	e2/0017	2004	-	183 MS	
PEUGEOT		125	Vivacity	V2	e2/0043	2010	-	197 MS	
PEUGEOT	GT	125	Satelis Sport	J2	e2/0017	2011	-	197 MS	197 MS
PEUGEOT	LXR	125		LH	e4/2149	2010	-	197 MS	
PEUGEOT	RS	125	Geopolis	N2	e2/0020	2010	-	177 MS	
PEUGEOT		200	CityStar	H4	e2*0017*	2013	-	177 MS	157 MS
PEUGEOT	LXR	200		LH	e4/2149	2010	-	197 MS	
PEUGEOT		250	Geopolis	N2	e2/0020	2006	-	177 MS	177 MS
PEUGEOT		250	Satelis	J2	e2/0017	2006	-	177 MS	177 MS
PEUGEOT		300	Geopolis RS (Nissin cal.)	N2	e2*0020*	2013	-	197 MS	197 MS
PEUGEOT		300	Satelis	J2	e2*0017*	2013	-	197 MS	197 MS
PEUGEOT		400	Geopolis (Nissin cal.)	N2	e2/0020	2007	-	197 MS	197 MS

HERSTELLER	HANDELSBEZEICHNUNG		TYP	ABE /	FROM	TO	FRONT	REAR
			(Ausf.)	EG-BE			632...	632...
PEUGEOT		400 Geopolis GT	N2	e2*0020*	2014	-	183 MS*	197 MS
PEUGEOT		400 Satelis i	J2	e2*0017*	2014	-	183 MS*	197 MS
PEUGEOT	RS	400 Geopolis	N2	e2/0020	2008	-	183 MS	197 MS
PEUGEOT		500 Satelis	J2	e2/0017	2006	-	157 MS*	157 MS
PEUGEOT		500 Satelis	J2	e2/0017	2007	-	183 MS*	197 MS
PGO		50 T-Rex 3 (TR3-50)	CP	e12/0007	2002	-	104 MS	
PGO		125 Libra		EBE	2010	-	197 MS	
PGO		125 X-Hot		EBE	2010	-	197 MS	
PIAGGIO		50 Fly	C44	e11/0128	2005	-	177 MS	
PIAGGIO		50 Liberty	C15	H743	1997	-	202 MS	
PIAGGIO		50 Liberty 4T	M22	e3/0015	2000	-	202 MS	
PIAGGIO		50 Zip Disco	SSL	G357	1996	-	202 MS	
PIAGGIO		50 Zip Fast Rider	SSL	G357	1996	-	202 MS	
PIAGGIO		50 Zip Sport Production	SSL	G357	1996	-	202 MS	
PIAGGIO	ET2	50	C16	H767	1997	- 2001	202 MS	
PIAGGIO	ET2	50	C38	e3/0125	2002	-	202 MS	
PIAGGIO	LX	50 2T/4T	C38	e3/0125	2005	-	202 MS	
PIAGGIO	S	50 2T	C38	e3/0565	2007	-	202 MS	
PIAGGIO	TPH	50 2T	C50	e1/0485	2011	-	177 MS	
PIAGGIO		125 946	M80	e9*6014*	2014	-	177 MS	166 MS
PIAGGIO		125 Beverly	M28	e3/0086	2002	-	177 MS	177 MS
PIAGGIO		125 Carnaby	M60	e3/0459	2008	-	177 MS	177 MS
PIAGGIO		125 Fly	M42	e11/0127	2005	-	177 MS	
PIAGGIO		125 MP3	M47	e11/0433	2006	- 2007	202 MS*	191 MS
PIAGGIO		125 MP3	M63	e11/0761	2008	-	202 MS*	187 MS
PIAGGIO		125 Primavera	M81	e11*1741*	2014	-	177 MS	
PIAGGIO		125 Sfera	M01	H148	1995	-	202 MS	
PIAGGIO		125 X10 Executive Left/Rear	M76	e3*0589*	2012	-	177 MS	177 MS
PIAGGIO		125 X10 Executive Right	M76	e3*0589*	2012	-	187 MS	
PIAGGIO		125 X7	M36	e13/0441	2008	-	177 MS	187 MS
PIAGGIO		125 X8	M36	e3/0227	2004	-	177 MS*	157 MS
PIAGGIO		125 X8	M36	e3/0227	2005	-	177 MS*	191 MS
PIAGGIO		125 X9	M23	e11/00022	2001	- 2003	157 MS*	157 MS
PIAGGIO		125 X9 Evolution Left/Rear	M23	e11/00022	2006	-	177 MS	157 MS
PIAGGIO		125 X9 Evolution Right	M23	e11/00022	2006	-	187 MS	
PIAGGIO		125 X9 Left/Rear	M23	e11/00022	2004	-	177 MS	157 MS
PIAGGIO		125 X9 Right	M23	e11/00022	2004	-	187 MS	
PIAGGIO		125 Xevo	M36	e3/0441	2008	-	177 MS	187 MS
PIAGGIO		125 Zip II 4T	M25	e3/0039	2000	-	202 MS	
PIAGGIO	ET4	125	M04	H540	1996	- 1999	202 MS	
PIAGGIO	ET4	125	M19	e1/00002	2000	-	202 MS	
PIAGGIO	GT	125 L	M31	e3/0169	2004	-	177 MS	166 MS
PIAGGIO	GTS	125	M31	e3/0432	2007	-	177 MS	166 MS
PIAGGIO	GTV	125	M31	e3/0432	2008	-	177 MS	191 MS
PIAGGIO	GTX	125 SuperHex. (Grimeca, 11")	M20	e3/0013	2000	-	120 MS	166 MS
PIAGGIO	GTX	125 SuperHex. (Hengtong ,11")	M20	e3/0013	2000	-	177 MS	166 MS
PIAGGIO	LE	125 Liberty	M11	K097	1999	- 2001	202 MS	
PIAGGIO	LE	125 Liberty	M22	e3/0015	2002	-	202 MS	
PIAGGIO	LX	125 Hexagon	M05	H896	1999	-	120 MS	
PIAGGIO	LX	125 Skipper, ST	M21	e11/00018	1999	-	120 MS	

HERSTELLER	HANDELSBEZEICHNUNG			TYP	ABE /	FROM	TO	FRONT	REAR
				(Ausf.)	EG-BE			632...	632...
PIAGGIO	LX4	125	Hexagon	M15	K118	1999	-	120 MS	
PIAGGIO	PX	125		M09	e3/0162	2002	-	202 MS	
PIAGGIO		150	Fly		EBE	2006	-	177 MS	
PIAGGIO		150	Primavera	M81	e11*1741*	2014	-	177 MS	
PIAGGIO	LXT	180	Hexagon	M06	H897	1999	-	120 MS	
PIAGGIO		200	Beverly	M28	e3/0086	2002	-	177 MS	177 MS
PIAGGIO		200	Carnaby	M60	e11/0459	2008	-	177 MS	177 MS
PIAGGIO		200	Liberty	M38	e3/0239	2006	-	202 MS	
PIAGGIO		200	X8	M36	e3/0227	2004		177 MS*	157 MS
PIAGGIO		200	X8	M36	e3/0227	2005	-	177 MS*	191 MS
PIAGGIO		200	X9	M23	e11/00022	2003	-	157 MS*	157 MS
PIAGGIO	BV	200		M28	e3/0086	2005	-	177 MS	
PIAGGIO	GT	200	L	M31	e3/0169	2004	-	177 MS	166 MS
PIAGGIO		250	GT 60		EBE	2006	-	177 MS	
PIAGGIO		250	LX 60		EBE	2006	-	202 MS	
PIAGGIO		250	MP3	M47	e11/0433	2006	- 2007	202 MS*	191 MS
PIAGGIO		250	MP3	M63	e11/0761	2008	-	202 MS*	187 MS
PIAGGIO		250	X7	M36	e13/0441	2008	-	177 MS	187 MS
PIAGGIO		250	X8	M36	e13/0441	2006	-	177 MS*	191 MS
PIAGGIO		250	X9	M23	e11/00022	2000	- 2004	157 MS*	157 MS
PIAGGIO		250	Xevo	M36	e3/0441	2008	-	177 MS	187 MS
PIAGGIO	BV	250		M28	e3/0086	2006	-	177 MS	177 MS
PIAGGIO	GT	250	Hexagon	M14	K117	1999	-	120 MS	
PIAGGIO	GTS	250	ABS		EBE	2006	-	177 MS	166 MS
PIAGGIO	GTV	250		M45	e3/0306	2008	-	177 MS	191 MS
PIAGGIO		300	Beverly i.e.	M69	e3/0570	2011	-	177 MS	187 MS
PIAGGIO		300	Carnaby Cruiser	M60	e3/0459	2010	-	177 MS	177 MS
PIAGGIO		300	MP3	M63	e11/0761	2010	-	202 MS*	187 MS
PIAGGIO		300	X7 Evo i.e.	M62	e3*0492*	2011	-	177 MS	187 MS
PIAGGIO	GTS	300	i.e. , Super Sport i.e.	M45	e3*0306*	2011	-	177 MS	166 MS
PIAGGIO		350	Beverly S	M69	e3*0570*	2014	-	177 MS	187 MS
PIAGGIO		350	Beverly Sp. Touring ie, ABS	M69	e3*0570*	2012	-	159 MS	187 MS
PIAGGIO		350	X10 Executive Left/Rear	M76	e3*0589*	2013	-	177 MS	177 MS
PIAGGIO		350	X10 Executive Right	M76	e3*0589*	2013	-	187 MS	
PIAGGIO	BV	350		M69	e3*0570*	2012	-	177 MS	187 MS
PIAGGIO		400	MP3 iE	M59	e11/0602	2007	-	202 MS*	177 MS
PIAGGIO		400	MP3 LT	M64	e11/0794	2009	-	202 MS*	177 MS
PIAGGIO		400	X8 Left/Rear	M52	e11/0423	2007	-	177 MS	177 MS
PIAGGIO		400	X8 Right	M52	e11/0423	2007	-	187 MS	
PIAGGIO		400	Xevo Left/Rear	M52	e11/0423	2008	-	177 MS	177 MS
PIAGGIO		400	Xevo Right	M52	e11/0423	2008	-	187 MS	
PIAGGIO		500	Beverly Cruiser	M34	e11/0395	2008	-	157 MS*	157 MS
PIAGGIO		500	MP3	M59	e11/0602	2010	-	202 MS*	177 MS
PIAGGIO		500	X10 Executive Left/Rear	M76	e3*0589*	2013	-	177 MS	177 MS
PIAGGIO		500	X10 Executive Right	M76	e3*0589*	2013	-	187 MS	
PIAGGIO		500	X9	M27	e11*00038	2001	- 2003	157 MS*	157 MS
PIAGGIO		500	X9 Evolution	M27	e11*00038	2004	-	151 MS*	157 MS
PIAGGIO		500	X9 Evolution ABS	M27	e11*00038	2004	-	151 MS	157 MS
PIAGGIO	BV	500		M34	e11/00070	2006	-	157 MS*	157 MS
RIEJU		50	Tango	TG50	e11*0615	2008	-	157 MS	
RIEJU	MRT	50	Pro	MRT1	e11*0751	2009	-	157 MS	157 MS

HERSTELLER	HANDELSBEZEICHNUNG			TYP	ABE /	FROM	TO	FRONT	REAR
				(Ausf.)	EG-BE			632...	632...
RIEJU	MRT	50	Pro Supermotard	MRT2	e11*0753*	2009	-	157 MS	157 MS
RIEJU	RS1	50	, Castrol	RSE	e9*0040	2001	-	120 MS	
RIEJU	RS3	50	Pro	RS32	e11*0990	2012	-	189 MS	
RIEJU	SMX	50	Pro	MRX	e9*0074	2008	-	157 MS	
SIMSON		125	Schikra	MS125	K173	1999	-	108 MS	
SUZUKI	UH	125	Burgman	BP	e9/0078	2002	- 2006	151 MS	157 MS
SUZUKI	UH	125	Burgman	CC	e9/0110	2007	-	192 MS	
SUZUKI	UX	125	SIXteen	CN	e9/0205	2008	-	192 MS	
SUZUKI	UX	150	SIXteen	CP	e9/0206	2008	-	192 MS	
SUZUKI	UH	200		CD	e9/0111	2007	-	192 MS	
SUZUKI	UH	200	Burgman	CD	e9/0111	2007	-	192 MS	
SUZUKI	AN	250	Burgman	AN	K042	1998	- 2003	146 MS	125 MS
SUZUKI	AN	400	Burgman	AU	K296	1999	- 2000	146 MS	125 MS
SUZUKI	AN	400	Burgman	WVAU	e4/0099	2001	- 2006	146 MS	174 MS
SUZUKI	AN	400	Burgman Left/Rear	WVCG	e4/1052	2007	-	197 MS	182 MS
SUZUKI	AN	400	Burgman Right	WVCG	e4/1052	2007	-	134 MS	
SUZUKI	AN	650	Burgman / Executive	WVBU	e4/0151	2002	-	183 MS*	182 MS
SUZUKI	AN	650	Burgman / Executive	WVBU	e4*0851*	2006	-	183 MS*	182 MS
SYM / SANYANG									
SYM		125	GTS	LM25W	e4/0392	2007	-	146 MS	
SYM		125	Joyride	LA15W	e1/00110	2001	-		154 MS
SYM		125	Joyride Evo	LA15W	e1/00110	2010	-		201 MS
SYM		125	Voyager		EBE	2005	-	171 MS	
SYM	HD	125	Evo	LC	e4/2572	2010	-		201 MS
SYM	HD2	125	Evo	LC	e4*2572*	2014	-		201 MS
SYM	RS	125		HS12W	e1*00038	2005	-		119 MS
SYM	RS	150		HS12W	e1*00038	2005	-		119 MS
SYM	HD2	200	Evo	LC	e4*2572*	2014	-		201 MS
SYM		200	HD2 (Evo)	LC	e4*2572*	2011	-		201 MS
SYM		250	Voyager		EBE	2005	-	171 MS	
SYM	GTS	250	Joymax		EBE	2007	-	171 MS	201 MS
SYM	GTS	250		LM25W	e4*0392	2007	-	146 MS	201 MS
SYM	RV	250	Efi		EBE	2010	-	146 MS	201 MS
SYM		300	Joymax Evo		EBE	2010	-	146 MS	201 MS
SYM		300	Joyride Evo i		EBE	2010	-	146 MS	201 MS
SYM	GTS	300			EBE	2009	-	146 MS	201 MS
SYM	GTS	300	Evo i	LN	e4*2831	2012	-	146 MS	201 MS
SYM		400	i Maxsym	LX	e4*2573*	2011	-	214 MS*	218 MS
SYM		400	i Maxsym	LX	e4*2573*	2012	-	215 MS*	218 MS
SYM		500	GT		EBE	2007	-	146 MS	154 MS
SYM		600	i Maxsym	LX	e4*2573*	2014	-	215 MS*	218 MS
TGB / GOLDEN BEE									
TGB		125	X-Large	---	EBE	2011	-	210 MS	201 MS
TGB		125	X-Motion	CU	e4/1950	2008	-	210 MS	201 MS
TGB		250	X-Motion	CU	e4/1950	2008	-	210 MS	201 MS
TGB		300	X-Motion	CU	e4/1950	2010	-	210 MS	201 MS
YAMAHA		125	Maxter	SE05	e13/0039	2001	-	151 MS*	157 MS
YAMAHA	VP	125	X-City	SE43	e13/0203	2008	-	194 MS	157 MS

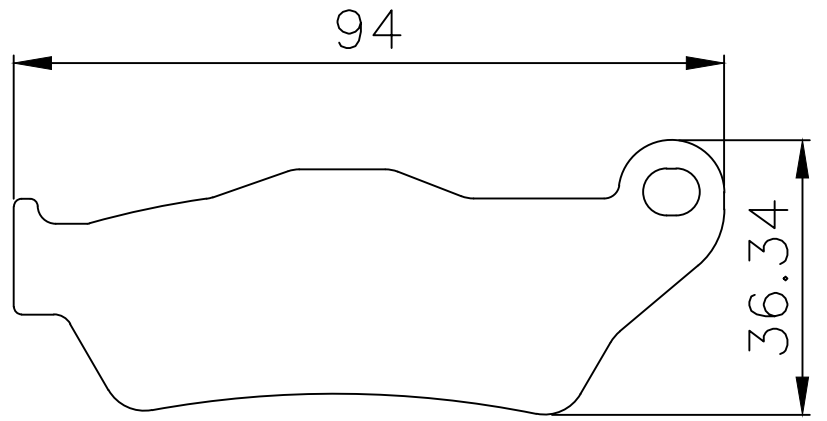
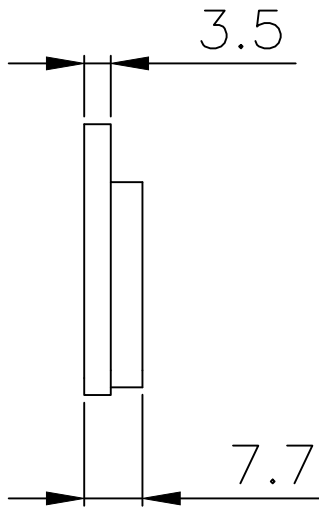
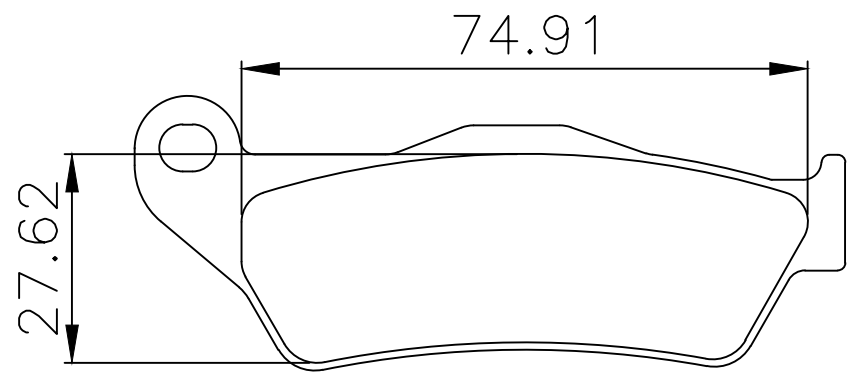
HERSTELLER	HANDELSBEZEICHNUNG			TYP	ABE /	FROM	TO	FRONT	REAR
				(Ausf.)	EG-BE			632...	632...
YAMAHA	YP	125	Majesty	SE06	e9/0046	2001	-	151 MS	157 MS
YAMAHA	YP	125	R Majesty	SE02	K129	1999	- 2000	151 MS	
YAMAHA	YP	125	X-Max	SE32	e9/0052	2006	- 2009	194 MS	157 MS
YAMAHA	YP	125	X-Max	SE54	e9/0395	2010	-	181 MS	157 MS
YAMAHA	YP	125	X-Max ABS	SE54	e9/0395	2011	-	181 MS	155 MS
YAMAHA	YP	125	X-Max Business ABS	SE54	e9/0395	2011	-	181 MS	155 MS
YAMAHA	YP	125	X-Max Sport Ed.	SE54	e9/0395	2011	-	181 MS	157 MS
YAMAHA	XQ	150	Maxter	5LG	EBE	2001	-	151 MS*	157 MS
YAMAHA	YP	150	Majesty	SG08	EBE	2001	-	151 MS	157 MS
YAMAHA	YP	180	R Majesty	SG12	e9/0125	2003		151 MS	
YAMAHA		250	Morphus	---	EBE	2006	-	170 MS	169 MS
YAMAHA	VP	250	X-City	SG19	e13/0190	2008	-	194 MS	155 MS
YAMAHA	YP	250	D Majesty DX	SG02	H939	1998	-	128 MS	155 MS
YAMAHA	YP	250	Majesty	4UC	H407	1996	-	128 MS	
YAMAHA	YP	250	Majesty DX/ABS	SG04	e1/00062	1999	-	128 MS	155 MS
YAMAHA	YP	250	X-Max	SG16	e9/0039	2005	- 2009	194 MS	155 MS
YAMAHA	YP	250	X-Max	SG22	e9/0362	2010	-	181 MS	155 MS
YAMAHA	VP	300	Versity	SH01	EBE	2003	-	151 MS	151 MS
YAMAHA	YP	400	Majesty	SH05	e13/0143	2005	-	128 MS*	185 MS
YAMAHA	YP	400	X-Max	SH07	e13*0627*	2013	-	181 MS	155 MS
YAMAHA	XP	500	TMAX	SJ01	e13/0040	2001	- 2003	170 MS	169 MS
YAMAHA	XP	500	TMAX	SJ06	e13/0226	2008	- 2011	198 MS*	185 MS
YAMAHA	XP	500	TMAX Tech Max	SJ06	e13/0226	2011		198 MS*	185 MS
YAMAHA	XP	530	TMAX	SJ09	e13/0513	2012	-	198 MS*	169 MS

1 2 3 4 5 6

FRICT. MAT. AREA 1683 mm²

A

A



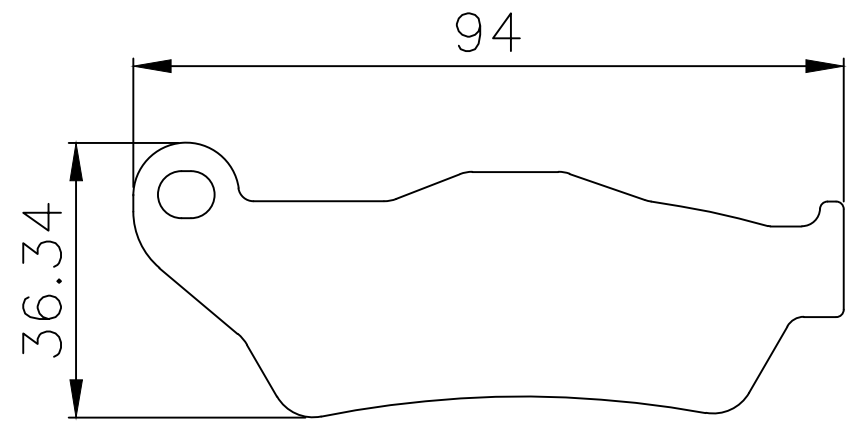
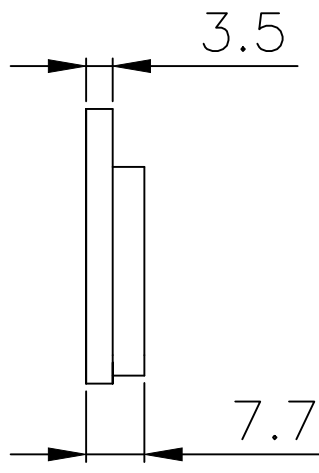
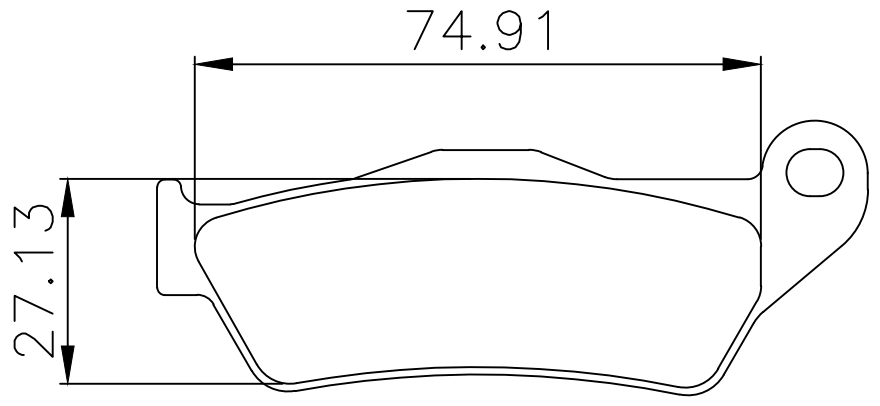
B

B

FRICT. MAT. AREA 1683 mm²


C

C



D

D

ISSUE	DATE	DESCRIPTION OF CHANGE	APRD.	Stamp of Identification and approval marking adequately placed on the back of the unit.		NOTE		
				 Scandinavian Brake Systems A/S Kuopiovej 11, 5700 Svendborg Copyright				
				DRAWING NAME BRAKE PAD				
				DRAWING NO. 632.151		FORMAT A3	SCALE 1:1	
				CUSTOMER / PART NO. SBS		FRICT. MAT. SBS-SI-24HH		
				ISSUE 01				
						IN. MM.	DATE	NAME
						DESIGN	14.03.2011	JKi
						APRD.	14.03.2011	APE

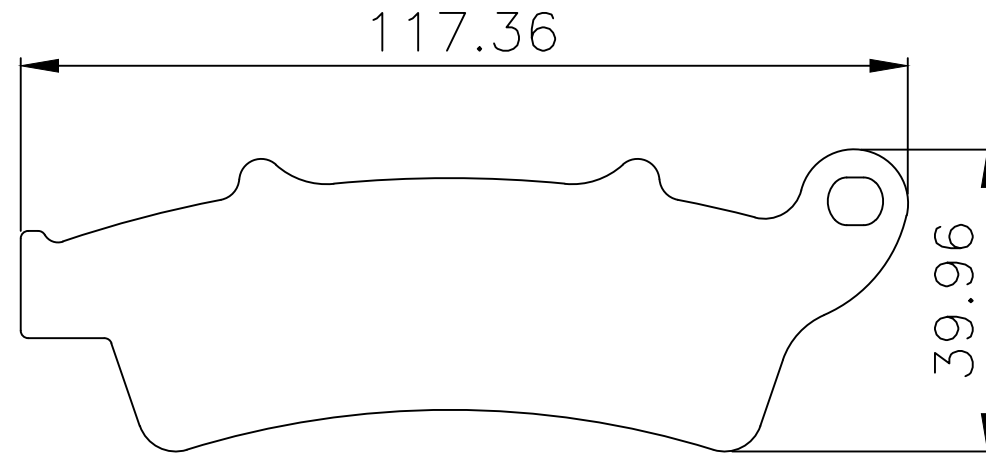
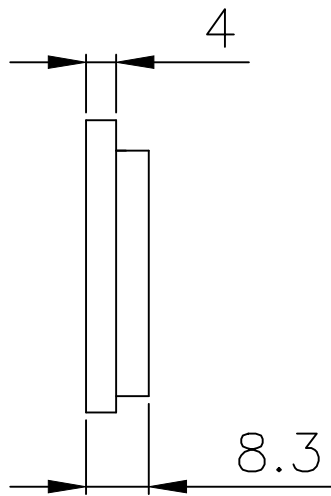
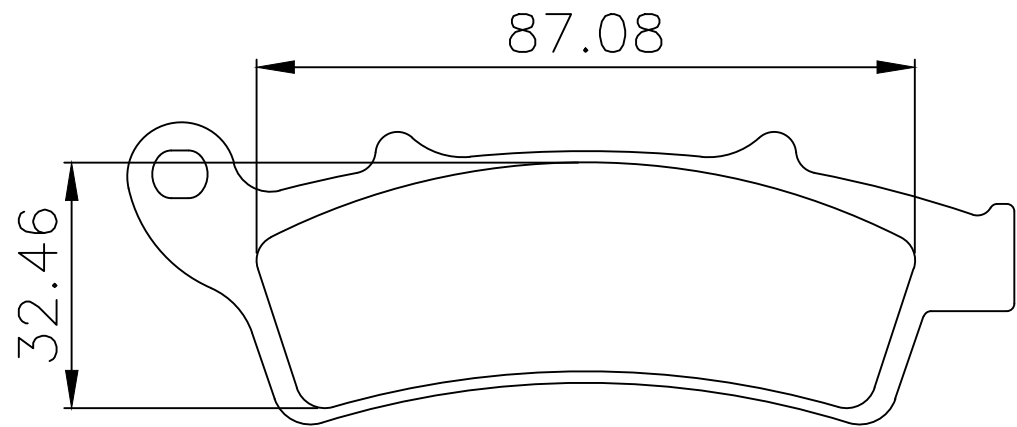
1 2 3 4 5 6

1 2 3 4 5 6

FRICT. MAT. AREA 2175,8 mm²

A

A



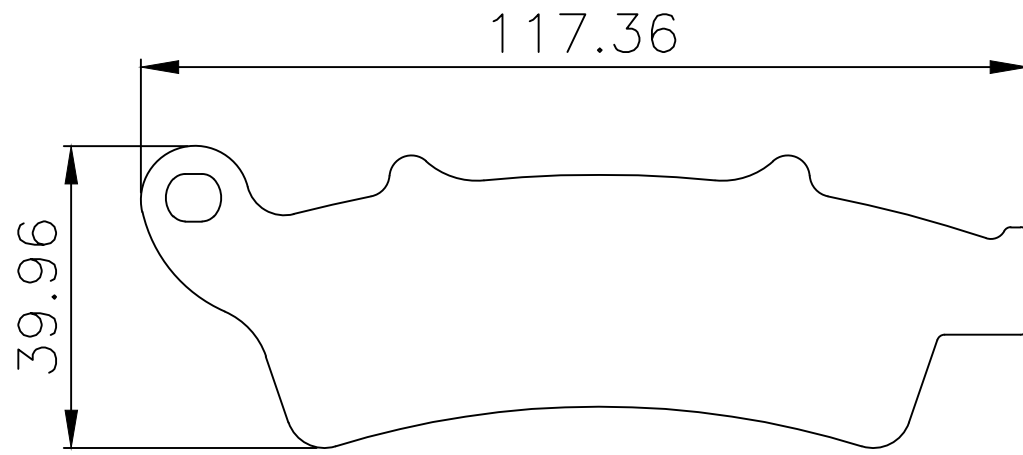
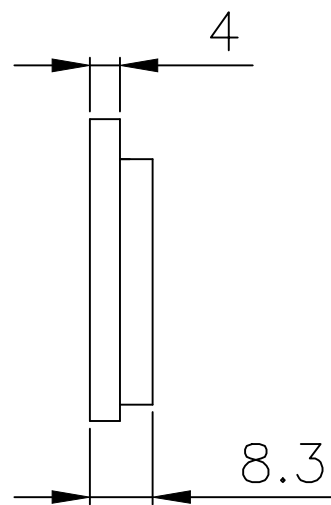
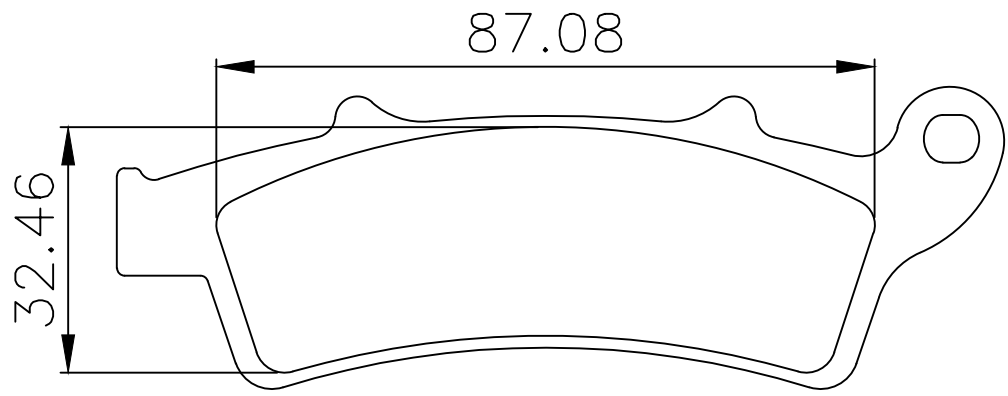
B

B

C

C

FRICT. MAT. AREA 2175,8 mm²



D

D

ISSUE	DATE	DESCRIPTION OF CHANGE	APRD.	Scandinavian Brake Systems A/S Kuopiovej 11, 5700 Svendborg Copyright		Stamp of Identification and approval marking adequately placed on the back of the unit.		NOTE		
				DRAWING NAME BRAKE PAD						
				DRAWING NO. 632.159		FORMAT A3	SCALE 1:1			
				CUSTOMER / PART NO. SBS		FRICT. MAT. SBS-SI-24HH		IN. MM.	DATE	NAME
				ISSUE 01				DESIGN	14.03.2011	JKi
								APRD.	14.03.2011	APE

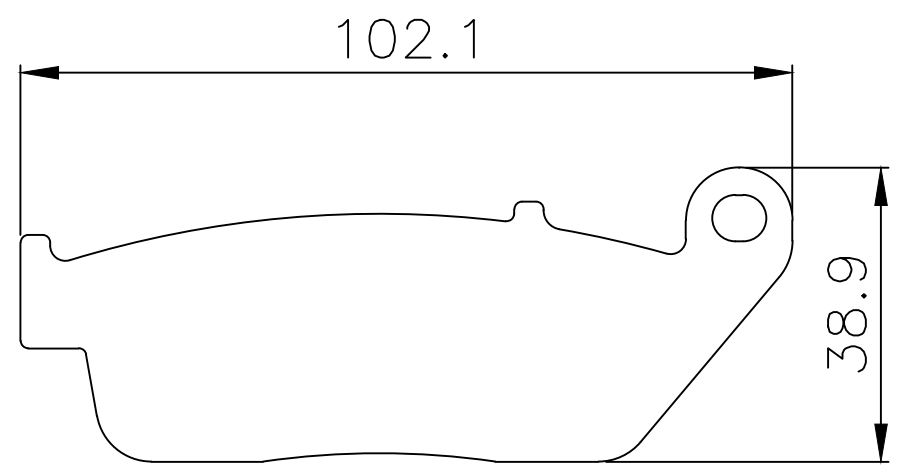
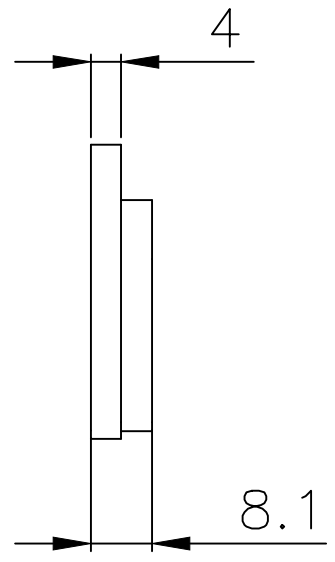
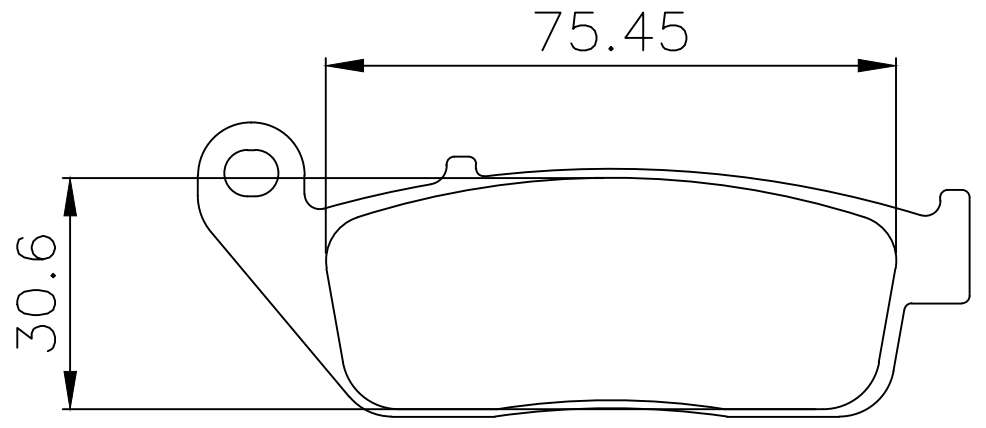
1 2 3 4 5 6

1 2 3 4 5 6

FRICT. MAT. AREA 2031,9 mm²

A

A



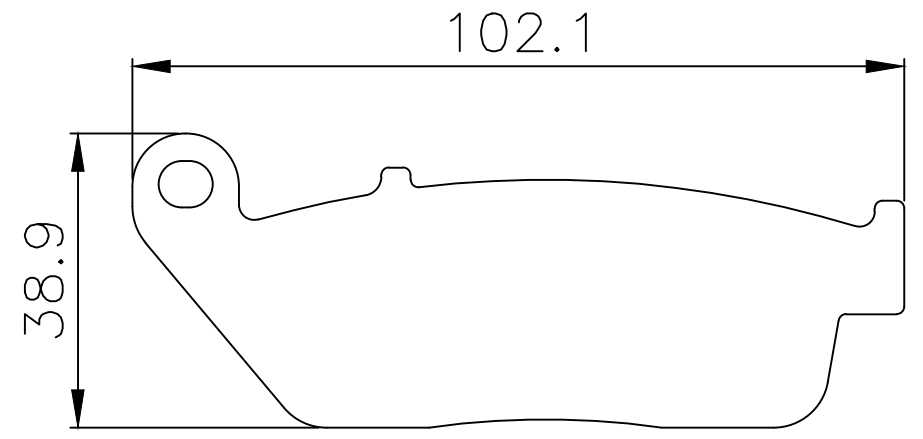
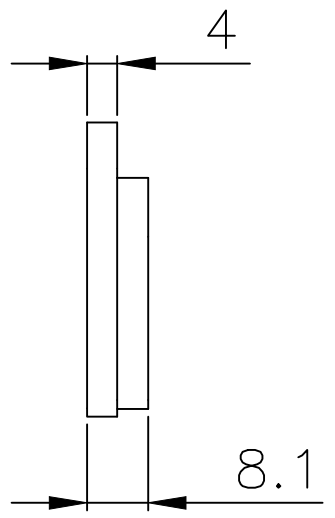
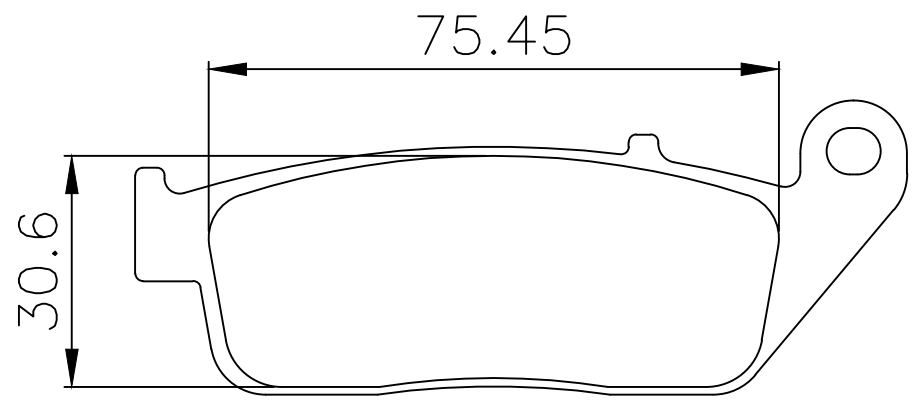
B

B

FRICT. MAT. AREA 2031,9 mm²

C

C



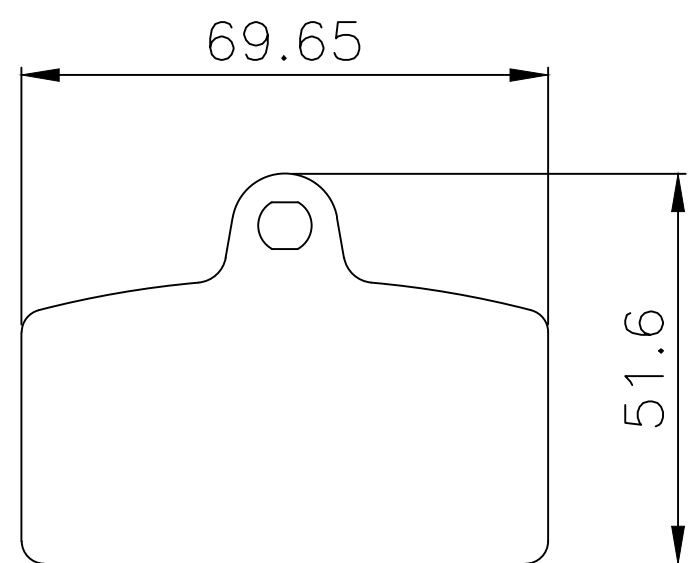
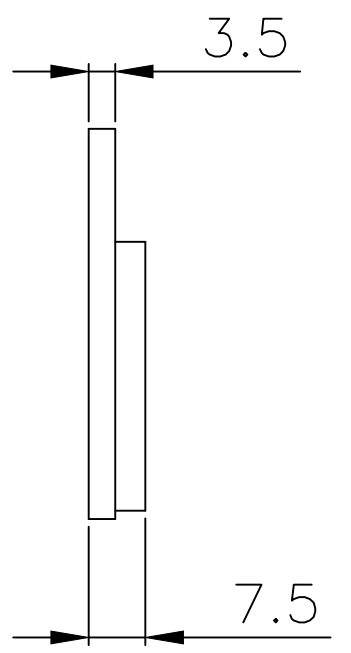
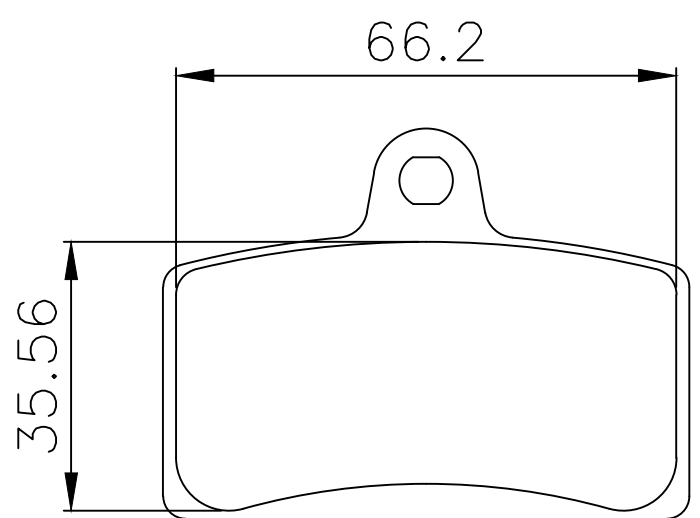
D

D

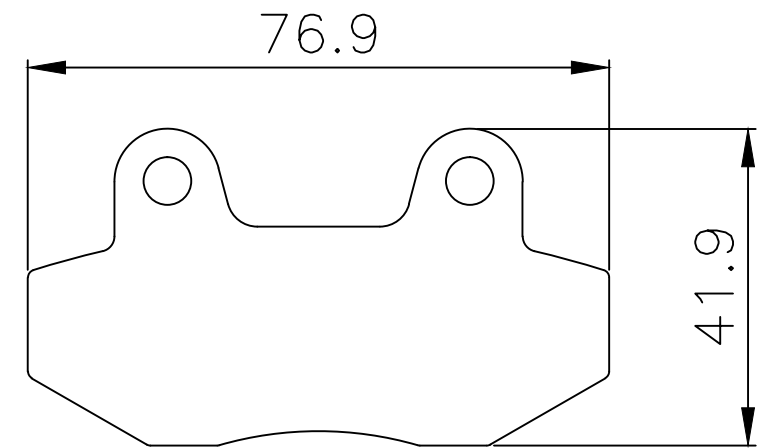
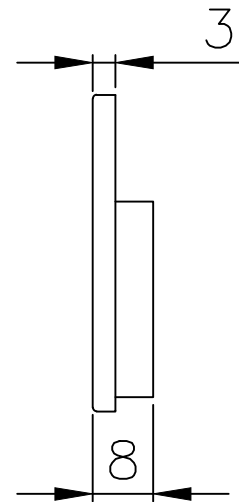
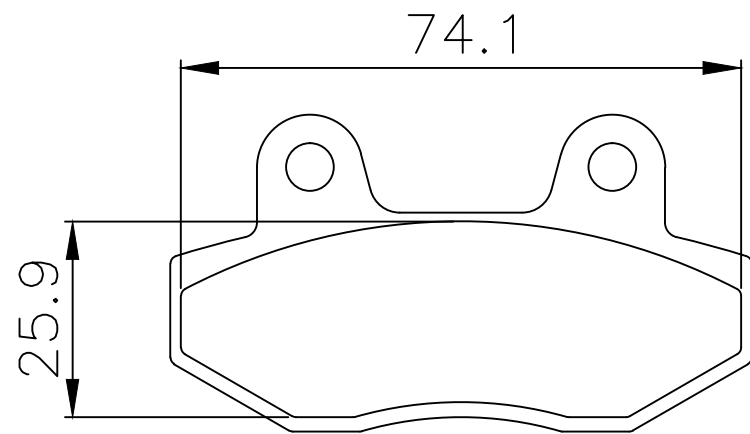
ISSUE	DATE	DESCRIPTION OF CHANGE	APRD.	Scandinavian Brake Systems A/S Kuopiovej 11, 5700 Svendborg Copyright		Stamp of Identification and approval marking adequately placed on the back of the unit.		NOTE		
				DRAWING NAME BRAKE PAD						
				DRAWING NO. 632.183		FORMAT A3	SCALE 1:1			
				CUSTOMER / PART NO. SBS		FRICT. MAT. SBS-SI-24HH		IN. MM.	DATE	NAME
				ISSUE 01				DESIGN	14.03.2011	JKi
								APRD.	14.03.2011	APE

1 2 3 4 5 6

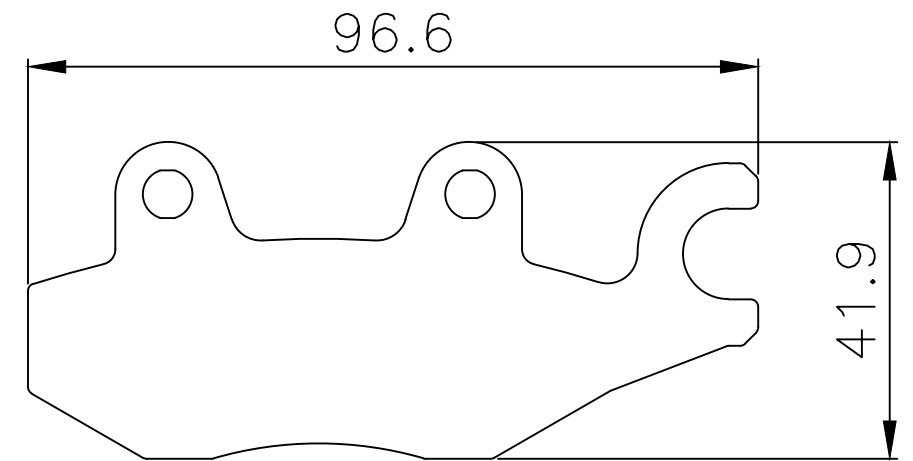
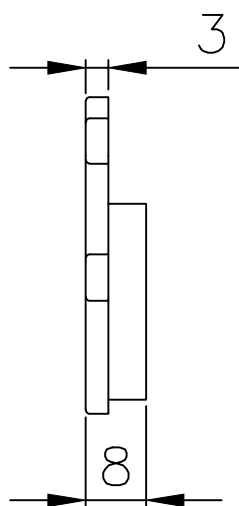
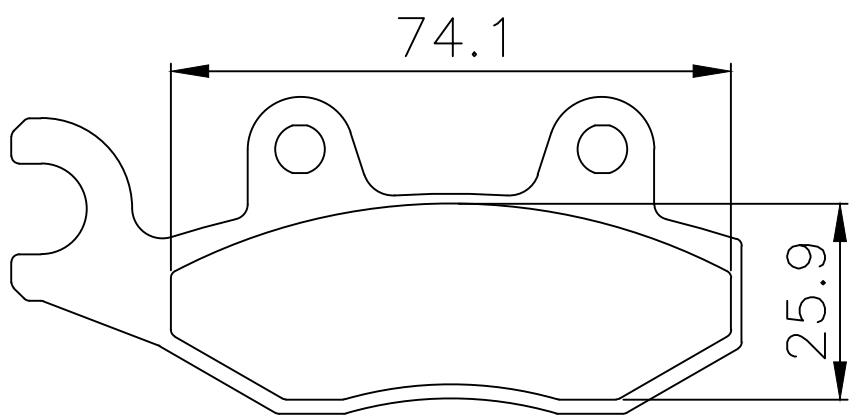
FRICT. MAT. AREA 2116,3 mm²



ISSUE	DATE	DESCRIPTION OF CHANGE	APRD.	Scandinavian Brake Systems A/S Kuopiovej 11, 5700 Svendborg Copyright		Stamp of Identification and approval marking adequately placed on the back of the unit.		NOTE		
				DRAWING NAME BRAKE PAD						
				DRAWING NO. 632.189		FORMAT A3	SCALE 1:1			
				CUSTOMER / PART NO. SBS		FRICT. MAT. SBS-SI-24HH		IN. MM.	DATE	NAME
				ISSUE 01				DESIGN	14.03.2011	JKi
								APRD.	14.03.2011	APE



FRICT. MAT. AREA 1529,8 mm²



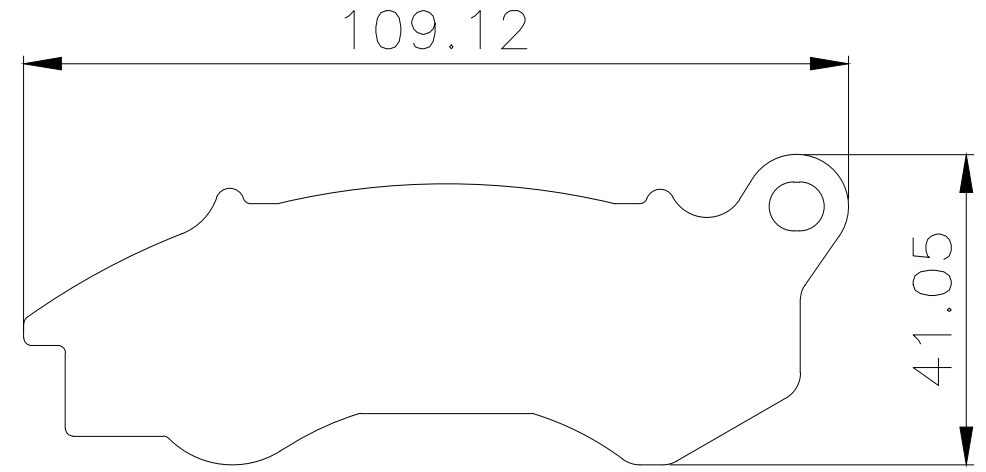
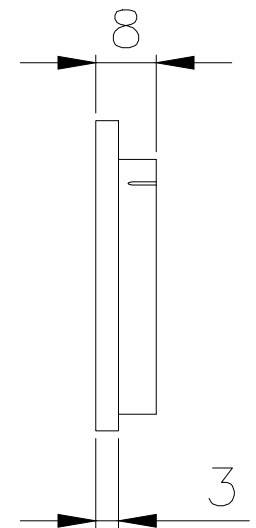
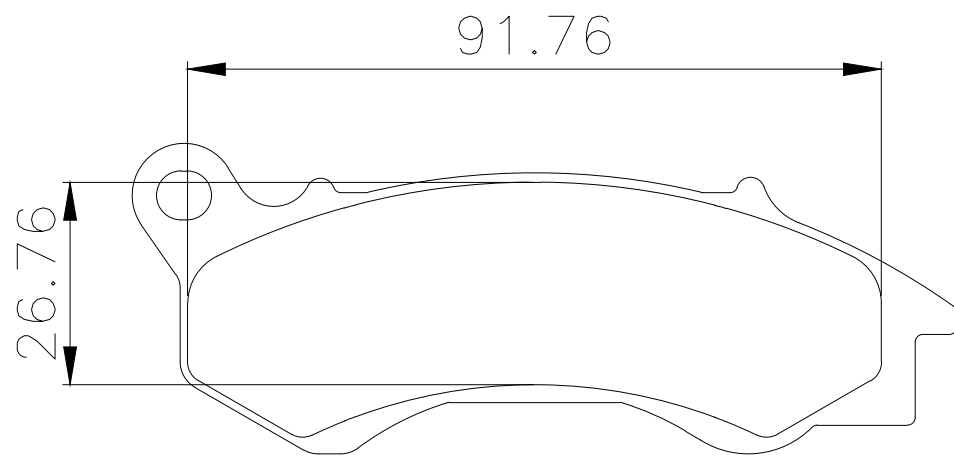
FRICT. MAT. AREA 1529,8 mm²

ISSUE	DATE	DESCRIPTION OF CHANGE	APRD.	Scandinavian Brake Systems A/S Kuopiovej 11, 5700 Svendborg Copyright		Stamp of Identification and approval marking adequately placed on the back of the unit.		NOTE		
				DRAWING NAME BRAKE PAD		FORMAT A3		SCALE 1:1		
				DRAWING NO. 632.197		FRICT. MAT. SBS-SI-24HH		IN. MM. DATE NAME		
				CUSTOMER / PART NO. SBS				DESIGN 14.03.2011 JKİ		
				ISSUE 01				APRD. 14.03.2011 APE		

1 2 3 4 5 6

FRICT. MAT. AREA 2334,0mm²

A



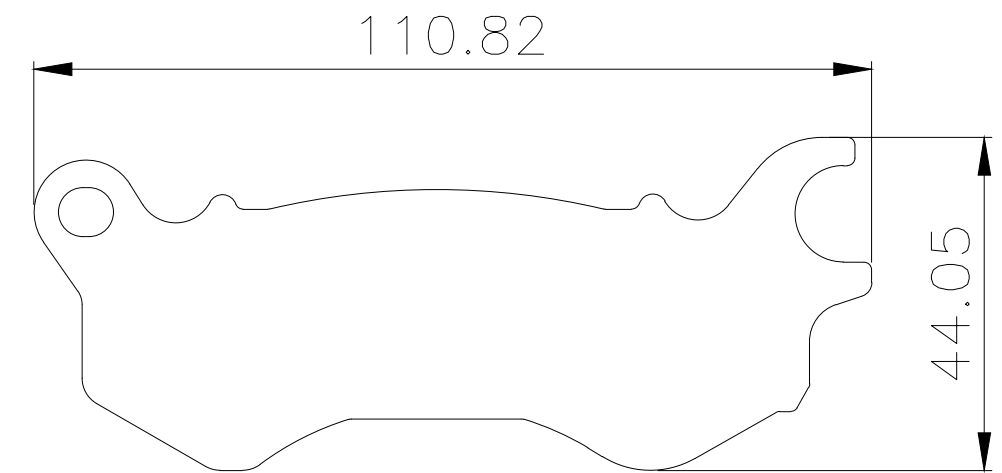
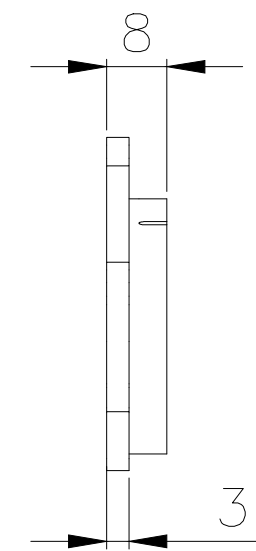
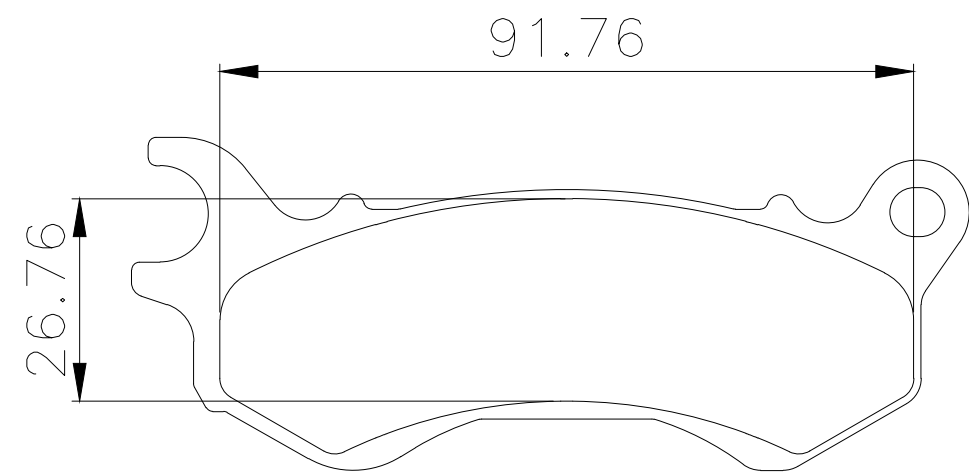
A

B

B

FRICT. MAT. AREA 2334,0mm²

C



C

D

D

ISSUE	DATE	DESCRIPTION OF CHANGE	APRD.	Stamp of Identification and approval marking adequately placed on the back of the unit.		NOTE		
				sbs Scandinavian Brake Systems A/S Kuopiovej 11, 5700 Svendborg Copyright				
				DRAWING NAME BRAKE PAD				
				DRAWING NO. 632.205		FORMAT A3	SCALE 1:1	
				CUSTOMER / PART NO. SBS		FRICT. MAT. SBS-SI-94GG		
				ISSUE 01				
						IN. MM.	DATE	NAME
						DESIGN	19.12.2012	HB
						APRD.	20.12.2012	APE

1 2 3 4 5 6

1 2 3 4 5 6

FRICT. MAT. AREA 2002mm²

A

A

B

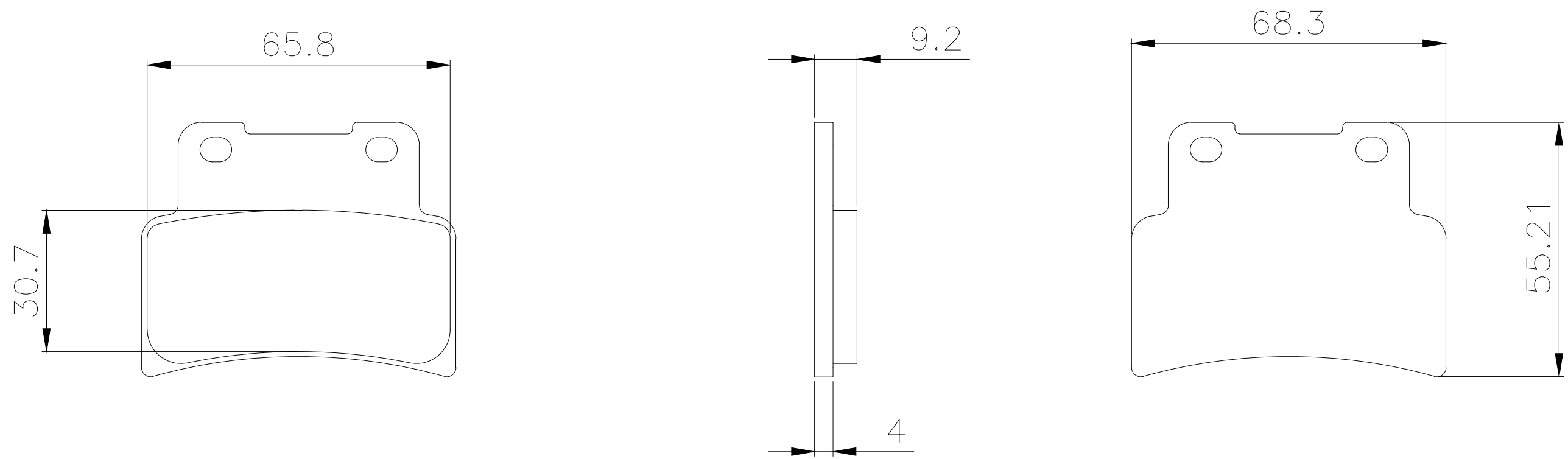
B

C

C

D

D



ISSUE	DATE	DESCRIPTION OF CHANGE	APRD.	Scandinavian Brake Systems A/S <small>Kuopiovej 11, 5700 Svendborg Copyright</small>		Stamp of Identification and approval marking adequately placed on the back of the unit.		NOTE		
				DRAWING NAME BRAKE PAD		FORMAT A3 SCALE 1:1				
				DRAWING NO. 632.214		FRICT. MAT. SBS-SI-24HH		IN MM. DATE NAME		
				CUSTOMER / PART NO. SBS				DESIGN 18.12.2012 HB		
				ISSUE 01				APRD. 19.12.2012 APE		

1 2 3 4 5 6

1

2

3

4

5

6

FRICT. MAT. AREA
2091,5 mm²

A

A

B

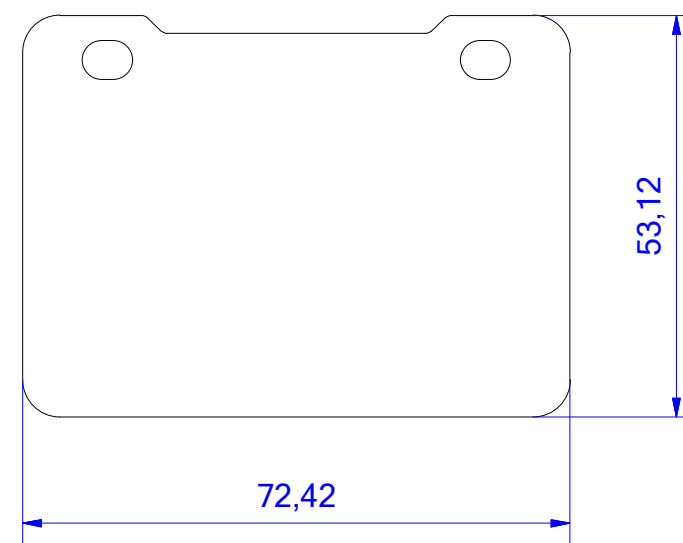
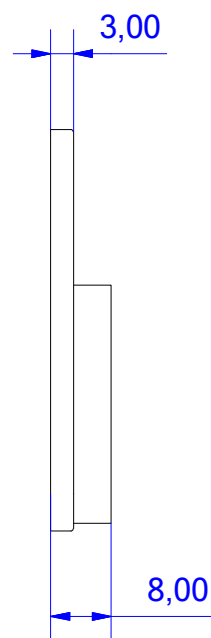
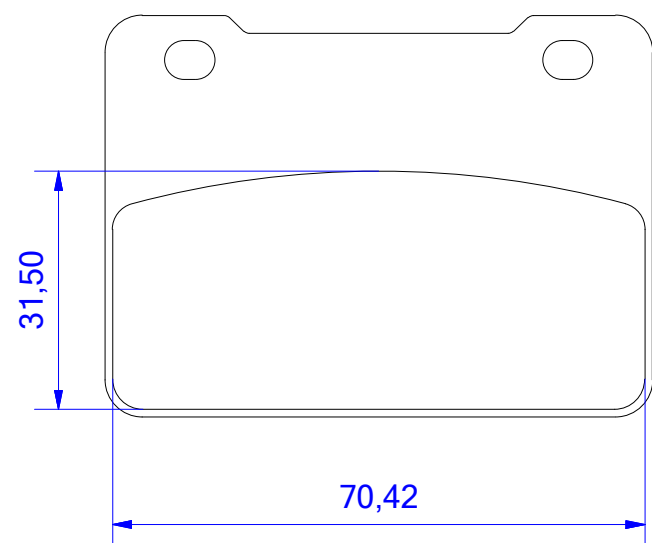
B



C

C

D

D



 Scandinavian Brake Systems A/S Kuopiovej 11, 5700 Svendborg Copyright		Stamp of Identification and approval marking adequately placed on the back of the unit.			NOTE		
DRAWING NAME BRAKE PAD		FORMAT A3	SCALE 1:1	ISSUE 01			
DRAWING NO. 632.215		CUSTOMER / PART NO. SBS			IN MM	DATE	NAME
FRICT. MAT. SBS-SI-24HH					DESIGN	09-02-2015	JKi
					APRD.	09-02-2015	HB

1

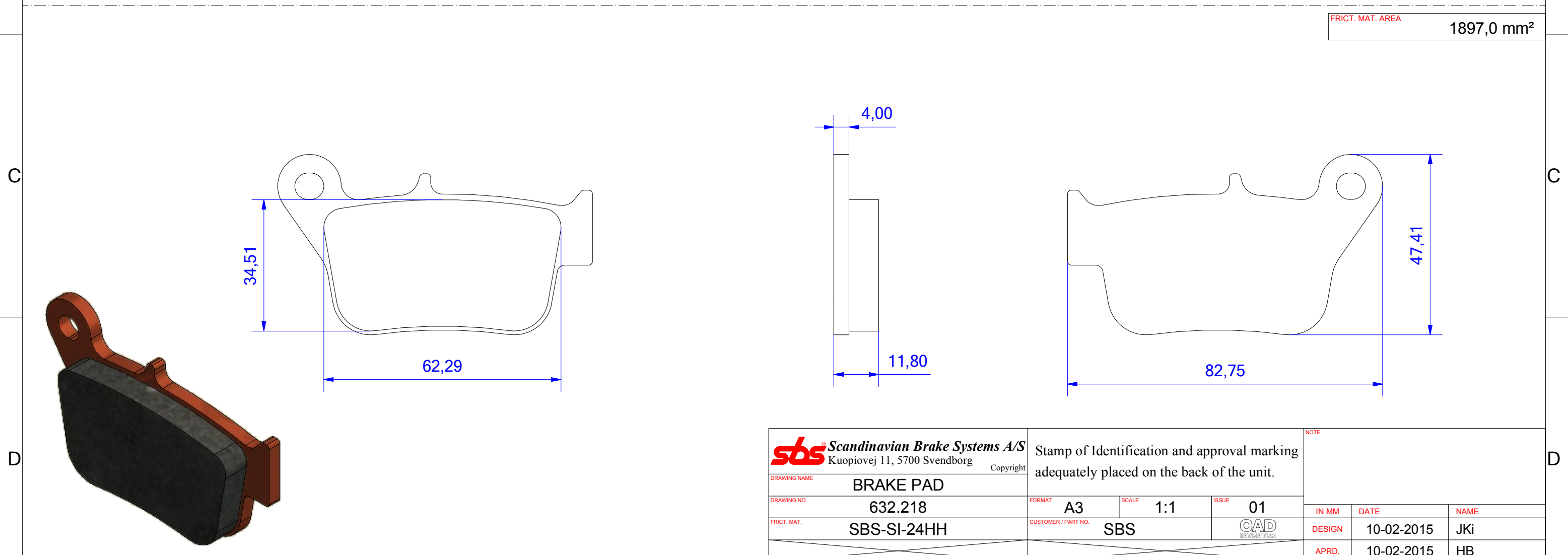
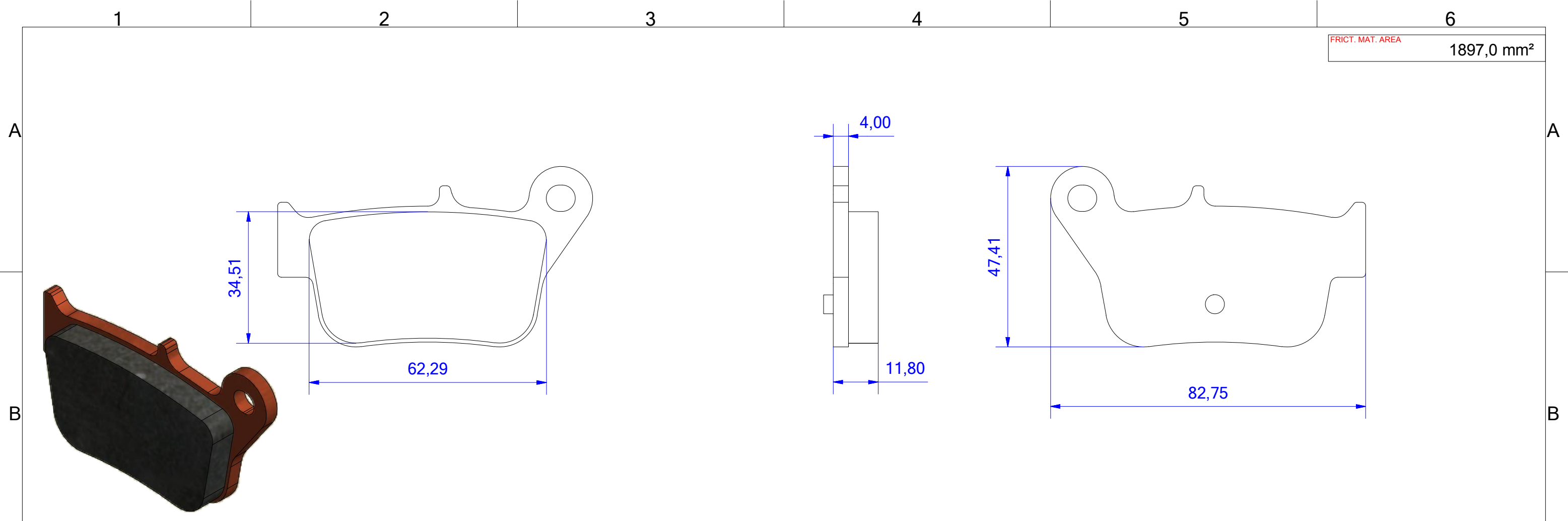
2

3

4

5

6



Scandinavian Brake Systems A/S Kuopiovej 11, 5700 Svendborg Copyright		Stamp of Identification and approval marking adequately placed on the back of the unit.			NOTE		
DRAWING NAME BRAKE PAD		FORMAT A3	SCALE 1:1	ISSUE 01	IN MM	DATE	NAME
DRAWING NO. 632.218		CUSTOMER / PART NO. SBS			DESIGN	10-02-2015	JKi
FRICT. MAT. SBS-SI-24HH					APRD.	10-02-2015	HB