



Kraftfahrt-Bundesamt

DE-24932 Flensburg

ALLGEMEINE BETRIEBSERLAUBNIS (ABE)

nach § 22 in Verbindung mit § 20 Straßenverkehrs-Zulassungs-Ordnung (StVZO) in der Fassung der Bekanntmachung vom 26.04.2012 (BGBl I S.679)

Nummer der ABE: 60780*07

Gerät: Bremsklötze für Scheibenbremsen

Typ: SI 90 HH

Inhaber der ABE
und Hersteller: SBS Scandinavian Brake Systems A/S
DK-5700 Svendborg

Für die oben bezeichneten reihenweise zu fertigenden oder gefertigten Geräte wird dieser Nachtrag mit folgender Maßgabe erteilt:

Die sich aus der Allgemeinen Betriebserlaubnis ergebenden Pflichten gelten sinngemäß auch für den Nachtrag.

In den bisherigen Genehmigungsunterlagen treten die aus diesem Nachtrag ersichtlichen Änderungen bzw. Ergänzungen ein.



Kraftfahrt-Bundesamt

DE-24932 Flensburg

2

Nummer der ABE: 60780*07

Die Bremsklötze für Scheibenbremsen, Typ SI 90 HH, dürfen auch in den in den beiliegenden Prüfunterlagen beschriebenen weiteren Ausführungen auch zur Verwendung an den dort genannten Achsen der aufgeführten Fahrzeuge unter den angegebenen Bedingungen feilgeboten werden.

Bei Verwendung der Geräte an den in den beiliegenden Prüfunterlagen beschriebenen Krafrädern, die mit Einzelbetriebserlaubnis (EBE) nach §21 StVZO in den Verkehr gelangt sind, ist eine unverzügliche Überprüfung des Ein- oder Anbaus der Fahrzeugteile durch einen amtlich anerkannten Sachverständigen oder Prüfer für den Kraftfahrzeugverkehr oder durch einen Prüfer einer Überwachungsorganisation nach Nummer 4 der Anlage VIIIb zur StVZO durchzuführen.

Der ordnungsgemäße Ein- oder Anbau ist gemäß §22 Absatz 1 Satz 5 bei der Überprüfung mit positivem Ergebnis zu bestätigen. Nach durchgeführter Abnahme ist die ausgestellte Bestätigung mit dieser ABE und den Fahrzeugpapieren mitzuführen und den zuständigen Personen auf Verlangen auszuhändigen. Letzteres entfällt nach Berichtigung der Fahrzeugpapiere.

Im Übrigen gelten die im beiliegenden Nachtragsgutachten der Typprüfstelle Fahrzeuge/Fahrzeugteile der TÜV Rheinland Kraftfahrt GmbH, Köln, vom 17.03.2015 festgehaltenen Angaben.

Flensburg, 07.05.2015

Im Auftrag



Nina Haderup

Anlagen:

Nebenbestimmungen und Rechtsbehelfsbelehrung
1 Nachtragsgutachten Nr. 134KA0024



Kraftfahrt-Bundesamt

DE-24932 Flensburg

Nummer der ABE: 60780*07

- Anlage -

Nebenbestimmungen und Rechtsbehelfsbelehrung

Nebenbestimmungen

Die in der bisherigen Genehmigung enthaltenen Auflagen gelten auch für diesen Nachtrag.

Rechtsbehelfsbelehrung

Gegen diese Genehmigung kann innerhalb eines Monats nach Bekanntgabe Widerspruch erhoben werden. Der Widerspruch ist beim **Kraftfahrt-Bundesamt, Fördestraße 16, 24944 Flensburg**, schriftlich oder zur Niederschrift einzulegen.

Fahrzeugteil : Ersatz- Bremsbelag für Krad
Typ : SI 90 HH
Hersteller : Scandinavian Brake Systems A/S

1.0 Antragsteller / Hersteller:

Scandinavian Brake Systems A/S
Kuopiovej, 11
DK- 5700 Svendborg



2.0 Technische Merkmale der Fahrzeugteile

- 2.1 Art: Bremsbelag mit Belagträger
2.2. Typ: SI 90 HH
2.3 Ausführungen: Siehe Verwendungsbereich, Anlage 1/07
2.4 Abmessungen: Siehe Zeichnungen, Anlage 3/07
2.5 Kennzeichnung, z.B:

Herstellerlogo: sbs
Typ: SI 90 HH
Ausführung : 635.001
Typzeichen: KBA 60780

Aufdruck auf der Belagrückseite

2.6 Beschaffenheit des Belags:

Asbestfreier Bremsbelag mit Metallbeimischungen in bekannter Zusammensetzung

3.0 Durchgeführte Prüfungen

Prüfgrundlagen: 93/14/EG bzw. ECE R 78.

Die Prüfungen wurden in der 08. Und 09. KW 2015 in Sulzbach von der TÜV Saarland Automobil GmbH, Abt. Verkehrstechnik, durchgeführt .

Erneute Bremsprüfungen auf der Straße waren nicht erforderlich, weil sich am Material und der Beschaffenheit der Ersatz- Bremsbeläge nichts geändert hat.

4.0. Verwendungsbereich

Die beschriebenen Austausch- Bremsbeläge dürfen nur an den im Verwendungsbereich der Anlage 1/07 genannten Krafträdern verwendet werden.

Fahrzeugteil : Ersatz- Bremsbelag für Krad
 Typ : SI 90 HH
 Hersteller : Scandinavian Brake Systems A/S

5.0 Zusammenfassung:

Die Bremsbeläge mit Belagträger, Typ SI 90 HH genügen in Verbindung mit den in der Anlage 1/07 zu diesem Gutachten aufgeführten Kraftfahrzeugen den Anforderungen der Straßenverkehrs-Zulassungs-Ordnung (StVZO) in der derzeit gültigen Fassung.

Darüber hinaus erfüllen die geprüften Fahrzeuge die Anforderungen der Regelung ECE-R 78 mit Änderung 02 sowie die im Anhang 7 zur Regelung ECE-R 90 genannten Zusatzanforderungen 2.2.1 "Gleichwertigkeitsprüfung in kaltem Zustand" und 2.2.2 "Prüfung der Geschwindigkeitsabhängigkeit".

Das Bremsverhalten der Fahrzeuge mit den Austausch- Bremsbelägen kann gegenüber den serienmäßigen Bremsbelägen nach den für die Verkehrssicherheit maßgeblichen Kriterien als gleichwertig angesehen werden.

Gegen die Erteilung einer Allgemeinen Betriebserlaubnis bestehen bei Beachtung der Montageanleitung keine technischen Bedenken.

Eine Abnahme des Anbaus durch einen amtlich anerkannten Sachverständigen oder Prüfer für den Kraftfahrzeugverkehr oder einen Kraftfahrzeugsachverständigen bzw. Angestellten nach Abschnitt 4 der Anlage VIII b zur StVZO wird nicht für erforderlich gehalten.

Eine Änderungsabnahme ist lediglich dann erforderlich:

- wenn die Krafträder im Einzelverfahren nach § 21 StVZO in den Verkehr gekommen sind, gekennzeichnet durch "EBE" in der Spalte ABE / EG-BE oder
- wenn entsprechende Hinweise im Verwendungsbereich darauf hinweisen sollten.

6.0 Anlagen

Anlage 0/07 Liste der Änderungen
 Anlage 1/07 Verwendungsbereich (28 Seiten)
 Anlage 2/07 Zeichnungen der neuen Ausführungen (10 Seiten)
 (nicht Bestandteil der Ablichtung durch den Genehmigungsinhaber)

Der benannte Technische Dienst ist die Typprüfstelle Fahrzeuge/Fahrzeugteile der TÜV Rheinland Kraftfahrt GmbH, Ingenieurzentrum TÜV Saarland automobil GmbH, Verkehrstechnik.

Sulzbach, den 17.03.2015



Dipl. Ing. Stefan Bauermann

Fahrzeugteil : Ersatz- Bremsbelag für Krad
Typ : SI 90 HH
Hersteller : Scandinavian Brake Systems A/S

Anlage 0

Liste der Änderungen

Es wird berichtigt :

Es wird geändert :

Es wird hinzugefügt :

Es kommen Bremsbelag- Ausführungen neu hinzu.
Der Verwendungsbereich wird um weitere Fahrzeuge ergänzt.

Es entfällt :

HERSTELLER	HANDELSBEZEICHNUNG		TYP (Ausf.)	ABE / EG-BE	VON	BIS	FRONT 625...	
APRILIA	RS	125	SF	e11/00053	2006	-	844 HS	
APRILIA	RS-4	125	TW	e11/1159	2011	-	821 HS	
APRILIA	RS-4	125	TW	e11/1159	2012	-	821 HS	
APRILIA	RS	250	LD01	G897	1997	- 2002	706 HS*	
APRILIA	SXV	450	VS	e11/0372	2006	-	842 HS	
APRILIA	SXV	550	VS	e11/0372	2006	-	842 HS	
APRILIA		650	Moto	MH00	H061	1995	-	674 HS
APRILIA		650	Pegaso	MX	H357	1995	-	674 HS
APRILIA		650	Pegaso Factory	VD	e11/0170	2007	-	842 HS
APRILIA		650	Pegaso i.e.	RW	e11/00032	2001	-	674 HS
APRILIA		650	Pegaso i.e. Tusc. Tibet R.	RW	e11/00032	2004	-	674 HS
APRILIA		650	Pegaso Strada	VD	e11/0170	2005	-	706 HS
APRILIA		650	Pegaso Trail	VD	e11/0170	2006	-	674 HS
APRILIA		750	Dorsoduro Factory	SM	e11/0669	2012	-	706 HS*
APRILIA	SL	750	Shiver GT, ABS	RA	e11/0619	2009	-	844 HS*
APRILIA	SL	750	Shiver, ABS	RA	e11/0619	2007	-	844 HS*
APRILIA	SMV	750	Dorsoduro	SM	e11/0669	2008	-	706 HS*
APRILIA	SMV	750	Dorsoduro	SM	e11/0669	2009	-	844 HS*
APRILIA	NA	850	Mana	RC	e11/0663	2007	-	844 HS*
APRILIA	NA	850	Mana GT, ABS	RC	e11/0663	2009	-	844 HS*
APRILIA	NA	850	Mana, ABS	RC	e11/0663	2008	-	844 HS*
APRILIA	ETV	1000	Caponord	PS	e11/00031	2001	-	674 HS*
APRILIA	ETV	1000	Caponord Rally Raid	PS	e11/00031	2004	-	674 HS*
APRILIA	RST	1000	Futura	PW	e3/0057	2001	-	706 HS*
APRILIA	RSV	1000	Factory Pista (Rad.cal)	RR	e11/0093	2004	-	762 HS*
APRILIA	RSV	1000	Falco SL, R	PA	e11*0003*	2000	-	706 HS*
APRILIA	RSV	1000	Mille	ME	H827	1997	- 2001	706 HS*
APRILIA	RSV	1000	Mille	RP	e11/00027	2002	-	762 HS*
APRILIA	RSV	1000	Mille Nera (Rad.cal)	RR	e11/0093	2004	-	762 HS*
APRILIA	RSV	1000	Mille R	ME	H827	2000	-	706 HS*
APRILIA	RSV	1000	Mille R	RP	e11/00027	2001	- 2002	762 HS*
APRILIA	RSV	1000	Mille R	RR	e11/0093	2004	-	762 HS*
APRILIA	RSV	1000	Mille R (Rad.cal)	RP	e11/00027	2003	-	762 HS*
APRILIA	RSV	1000	Mille R (Rad.cal)	RR	e11/0093	2005	-	762 HS*
APRILIA	RSV	1000	Mille R Factory (Rad.cal)	RR	e11/0093	2004	-	762 HS*
APRILIA	RSV	1000	Mille SP	ME	H827	2000	-	706 HS*
APRILIA	RSV	1000	Tuono Fighter	RP	e11/00027	2003	- 2005	706 HS*
APRILIA	RSV	1000	Tuono R	RP	e11/00027	2003	-	762 HS*
APRILIA	RSV	1000	Tuono R (Rad.cal), ABS	RR	e11/0093	2004	-	706 HS*
APRILIA	RSV	1000	Tuono R Factory, ABS	RR	e11/0093	2006	-	762 HS*
APRILIA	RSV	1000	Tuono V4 R	RK	e11/0749	2011	- 2015	706 HS*
APRILIA	RSV	1000	Tuono V4 R	TY	e11*1156*	2011	- 2015	900 HS*
APRILIA	RSV4	1000	, ABS	RK	e11/0749	2009	-	841 HS*
APRILIA	RSV4-R	1000	, ABS	RK	e11/0749	2010	-	841 HS*
APRILIA		1200	Caponord	VK	e11*1642*	2013	-	900 HS*
APRILIA		1200	Dorsoduro, ABS	TV	e11/1052	2011	-	706 HS*
BENELLI	BN	302		---	EBE	2014	-	706 HS*
BENELLI	BN	600	, GT	P25	e9*0521*	2014	-	762 HS*
BENELLI	BN	600		P25	e9*0521*	2013	-	706 HS*
BENELLI		756	Cue		EBE	2007	- 2009	762 HS*
BENELLI		756	Cue		EBE	2010	-	706 HS*

HERSTELLER	HANDELSBEZEICHNUNG			TYP	ABE /	VON	BIS	FRONT
				(Ausf.)	EG-BE			625...
BENELLI		899	Trek	TK	e1/0312	2007	-	706 HS*
BENELLI	TnT	899		TK	e1/0312	2007	-	706 HS*
BENELLI	TnT	899	Century Racer	TN	e3/0259	2011	-	762 HS*
BENELLI		900	Tornado TRE	TB	e3/0168	2003	-	762 HS*
BENELLI	TnT	1130		TN	e3/0259	2005	-	706 HS*
BENELLI	TnT	1130	Cafe Racer	TN	e3/0259	2005	-	762 HS*
BENELLI	TnT	1130	Century Racer	TN	e3/0259	2011	-	762 HS*
BENELLI	TnT	1130	Officine	TK	e1/0312	2007	-	762 HS*
BENELLI	TnT	1130	Sport	TN	e3/0259	2005	-	762 HS*
BENELLI	TnT	1130	Titanium	TN	e3/0259	2005	-	762 HS*
BENELLI	TnT	1130	Trek	TK	e1/0312	2006	-	706 HS*
BENELLI	TnT	1130	Trek Amazonas	TK	e1/0312	2007	-	706 HS*
BETA		350	M4		EBE	2006	-	566 HS
BIMOTA	DB4	900		DB4	e11*0020*	1999	-	706 HS*
BIMOTA	BB3	1000		BB3	e11*1801*	2014	-	901 HS*
BIMOTA	DB5	1000	Mille (Rad.cal)	DB05	e11/0251	2005	- 2011	762 HS*
BIMOTA	DB5	1000	S (Rad.cal)	DB05	e11/0251	2007	- 2011	762 HS*
BIMOTA	DB6	1000	Delirio (Rad.cal)	DB06	e11/0443	2007	-	762 HS*
BIMOTA	SB8	1000	R	SB8R	e11/0012	1998	-	706 HS*
BIMOTA	SB8K	1000		SB8K	e11/0120	2006	-	706 HS*
BIMOTA	SB8K	1000	Santamonica	SB8K	e11/0120	2007	-	762 HS*
BIMOTA	DB10	1078	Bimotard	DB10	EBE	2012	-	762 HS*
BIMOTA	DB5	1078	RE	DB05	e11/0251	2012	-	762 HS*
BIMOTA	DB7	1098	(Rad.cal)	DB07	e11/0763	2008	-	762 HS*
BIMOTA	DB7	1099	(Rad.cal)	DB07	e11/0763	2009	-	841 HS*
BIMOTA	3D	1100	Tesi (Rad.cal)	BT3D	e11/0622	2007	-	762 HS*
BIMOTA	DB6R	1100	Delirio (Rad.cal)	DB06	e11/0443	2008	-	762 HS*
BIMOTA	DBX	1100		DB0X	e11*1659*	2013	-	674 HS*
BIMOTA	DB8	1198	(Rad.cal)	DB08	e11/0987	2010	-	841 HS*
BIMOTA	DB11	1200	VLX (Rad.cal)	DB11	EBE	2013	-	901 HS*
BIMOTA	DB9	1200	Brivido	DB09	e11/1515	2012	-	762 HS*
BLATA		125	Enduro		EBE	2007	-	821 HS
BLATA		125	Motard		EBE	2007	-	821 HS
BMW	F	650	CS Scarver	K14	e1/00130	2002	- 2006	674 HS
BMW	F	650	GS	BMW 169	G532	2008	-	674 HS
BMW	G	650	GS	E650G	e1/0200	2009	-	674 HS
BMW	G	650	GS Sertao	E650G	e1/0200	2012	-	674 HS
BMW	G	650	Xchallenge	E65X	e11/0500	2007	-	674 HS
BMW	G	650	Xcountry	E65X	e11/0500	2007	-	674 HS
BMW	G	650	Xmoto	E65X	e11/0500	2007	-	706 HS
BMW	R65	650	GS	BMW 247E	B791/2	1991	-	506 HS
BMW	F	700	GS	E8GS	e1*0352*	2013	-	674 HS*
BMW	K75	750		BMW75	D796	1990	-	640 HS
BMW	K75	750	RT	BMW75	D796	1991	-	640 HS*
BMW	F	800	GS	E8GS	e1/0352	2008	-	674 HS*
BMW	F	800	GS	E8GS	e1*0352*	2013	-	674 HS*
BMW	F	800	GT	E8ST	e1*0283*	2013	-	706 HS*
BMW	F	800	R	E8ST	e1/0382	2009	-	706 HS*

HERSTELLER	HANDELSBEZEICHNUNG			TYP (Ausf.)	ABE / EG-BE	VON	BIS	FRONT 625...
BMW	F	800	S	E8ST	e1/0283	2006	-	706 HS*
BMW	F	800	ST	E8ST	e1/0283	2006	-	706 HS*
BMW	F	800	ST Touring	E8ST	e1/0283	2011	-	706 HS*
BMW	R80	800	GS	BMW 247E	B791/2	1991	-	506 HS
BMW	R80	800	GS Mystic	BMW 247E	B791/2	1991	-	554 HS*
BMW	R80	800	GS Paris Dakar	BMW 247E	B791/1	1988	-	554 HS
BMW	R80	800	R	BMW 247E	B791/2	1991	-	644 HS*
BMW	R80	800	R	BMW 247E	B791	1993	-	640 HS
BMW	R	850	C	BMW 259C	H733	1999	-	703 HS*
BMW	R	850	GS	BMW 259	G239	1999	-	703 HS*
BMW	R	850	R	BMW 259	G239	1996	-	703 HS*
BMW	R	850	R	R21	e1/00041	2003	-	778 HS*
BMW	R	850	RT	BMW 259	G239	1996	- 2001	703 HS*
BMW	R	850	RT Integral ABS	R22	e1/00101	2001	-	796 HS*
BMW	K1	1000		BMW 100	D100	1989	-	644 HS*
BMW	K100	1000	LT	BMW 100	D100/1	1992	-	644 HS*
BMW	K100	1000	LT ABS	BMW 100	D100	1989	-	640 HS*
BMW	K100	1000	RS	BMW 100	D100	1990	-	644 HS*
BMW	K100	1000	RS ABS	BMW 100	D100	1988	- 1989	640 HS*
BMW	R100	1000	GS Mystic	BMW 247E	G791/2	1991	-	554 HS*
BMW	R100	1000	R	BMW 247E	B791/2	1991	-	644 HS*
BMW	R100	1000	R	BMW 247	A339/3	1992	-	644 HS*
BMW	R100	1000	RS	BMW 247	A339/3	1993	-	640 HS*
BMW	R100	1000	RT	BMW 247	A339/1	1991	- 1995	554 HS*
BMW	S	1000	R	K10	e1*0421*	2013	-	870 HS*
BMW	S	1000	RR	K10	e1/0421	2009	-	870 HS*
BMW	S	1000	RR HP4	K10	e1*0421*	2012	- 2014	901 HS*
BMW	K1100	1100	LT/SE	BMW 100	D100/2	1992	-	644 HS*
BMW	K1100	1100	RS	BMW 100	D100/2	1993	-	644 HS*
BMW	R	1100	GS	BMW 259	G239	1999	-	703 HS*
BMW	R	1100	R	BMW 259	G239	1999	-	703 HS*
BMW	R	1100	RT	BMW 259	G239	1995	-	703 HS*
BMW	R	1100	S	R2S	K083	1999	- 2000	703 HS*
BMW	R	1100	S	R2S	K083	2001	-	796 HS*
BMW	R	1100	S Integral ABS	R2S	K083	2001	-	778 HS*
BMW	R1100	1100	GS	BMW 247	A339/3	1994	-	703 HS*
BMW	R1100	1100	RS	BMW 247	A339/3	1993	-	644 HS*
BMW	R1100	1100	RS	BMW 259	G239	1994	-	703 HS*
BMW	R	1150	GS	R21	e1/00041	2000	- 2001	703 HS*
BMW	R	1150	GS, GS Adventurer	R21	e1/00041	2002	-	796 HS*
BMW	R	1150	R	R21	e1/00041	2001	-	778 HS*
BMW	R	1150	R Rockster	R21	e1/00041	2003	-	778 HS*
BMW	R	1150	RS	R22	e1/00101	2001	-	778 HS*
BMW	R	1150	RT Integral ABS	R22	e1/00101	2001	-	796 HS*
BMW		1200	HP2 Enduro	RHP2	e1/0254	2006	-	674 HS*
BMW		1200	HP2 Megamoto	RHP2	e1/0254	2007	-	796 HS*
BMW		1200	HP2 Sport	R12S	e1/0284	2008	-	841 HS*
BMW	K	1200	GT Integral ABS	K12	e1/0104	2002	- 2007	796 HS*
BMW	K	1200	GT Integral ABS	K12	e1/0104	2008	-	796 HS*
BMW	K	1200	LT	BMW 589	H646	1999	- 2000	703 HS*
BMW	K	1200	LT Integral ABS	K2LT	e1/00019	2001	-	778 HS*
BMW	K	1200	R	K12R	e1/0234	2005	- 2008	778 HS*

HERSTELLER	HANDELSBEZEICHNUNG			TYP	ABE /	VON	BIS	FRONT
				(Ausf.)	EG-BE			625...
BMW	K	1200	R Sport	K12R	e1/0234	2007	-	778 HS*
BMW	K	1200	RS	BMW 589	H646	1997	- 2000	703 HS*
BMW	K	1200	RS	K12	e1/0104	2001	- 2002	796 HS*
BMW	K	1200	RS	K12	e1/0196	2003	-	796 HS*
BMW	K	1200	S	K12S	e1/0217	2005	- 2008	796 HS*
BMW	R	1200	C	BMW259C	H733	1998	- 2002	703 HS*
BMW	R	1200	C Classic	R2C	e1/0192	2003	- 2004	778 HS*
BMW	R	1200	C Independent	R2C	e1/0192	2003	-	778 HS*
BMW	R	1200	C Montauk	R2C	e1/0192	2004	-	778 HS*
BMW	R	1200	CL	K30	e1/0195	2003	-	778 HS*
BMW	R	1200	GS	R12	e1/0199	2004	-	796 HS*
BMW	R	1200	GS	R12W	e1*0584*	2013		900 HS*
BMW	R	1200	GS Tripple Black	R12	e1/0199	2011	-	796 HS*
BMW	R	1200	Nine-T	R1ST	e1*0230*	2014	-	900 HS*
BMW	R	1200	R	R15T	e1/0230	2007	-	778 HS*
BMW	R	1200	RT	R12T	e1/0228	2006	-	796 HS*
BMW	R	1200	RT	R12WT	e1*0613*	2014	-	900 HS*
BMW	R	1200	S	R12S	e1/0284	2006	-	796 HS*
BMW	R	1200	ST	R1ST	e1/0230	2006	-	796 HS*
BMW	K	1300	GT	K12S	e1/0217	2009	-	796 HS*
BMW	K	1300	R	K12S	e1/0217	2009	-	778 HS*
BMW	K	1300	R Dynamic	K12S	e1/0217	2011	-	778 HS*
BMW	K	1300	S	K12S	e1/0217	2009	-	796 HS*
BMW	K	1600	GT	K16GT	e1/0498	2011	-	778 HS*
BMW	K	1600	GTL	K16GT	e1/0498	2011	-	778 HS*
BUELL	XB9R	984	Firebolt	XB1	e4/0139	2002	- 2010	795 HS
BUELL	XB9S	984	Lightning	XB1	e4/0139	2003	- 2010	795 HS
BUELL	XB9SX	984	CityX	XB1	e4/0139	2005	- 2010	795 HS
BUELL		1125	CR	XB3	e4/1455	2009	- 2010	856 HS
BUELL		1125	R	XB3	e4/1455	2008	- 2010	856 HS
BUELL	M2	1200	Cyclone	EB1	H657	1998	- 2002	676 HS
BUELL	S1	1200	Lightning	EB1	H657	1998	- 2002	676 HS
BUELL	S1	1200	Whitelighting	EB1	H657	1998	- 2002	676 HS
BUELL	S3	1200	Thunderbolt	EB1	H657	1998	- 2002	676 HS
BUELL	X1	1200	Lightning	BL1	e1/0006	2001	- 2002	676 HS
BUELL	XB12R	1200	Firebolt	XB1	e4/0139	2004	- 2008	795 HS
BUELL	XB12R	1200	Firebolt	XB1	e4/0139	2009	- 2010	856 HS
BUELL	XB12S	1200	Lightning	XB1	e4/0139	2004	- 2008	795 HS
BUELL	XB12Scg	1200	Lightning	XB1	e4/0139	2006	- 2008	795 HS
BUELL	XB12Scg	1200	Lightning	XB1	e4/0139	2009	- 2010	856 HS
BUELL	XB12Ss	1200	Lightning Long	XB2	e4/0450	2006	- 2008	795 HS
BUELL	XB12Ss	1200	Lightning Long	XB2	e4/0450	2009	- 2010	856 HS
BUELL	XB12STT	1200	Super TT	XB2	e4/0450	2007	- 2010	795 HS
BUELL	XB12X	1200	Ulysses	XB2	e4/0450	2006	- 2010	795 HS
CAGIVA		500	Mito		EBE	2007		566 HS
CAGIVA		600	Canyon	5G	H455	1995	-	611 HS
CAGIVA		900	Canyon I.E.	5G	H455	1997	-	647 HS
CAGIVA		900	Gran Canyon	M3	K325	1999	-	627 HS*
CAGIVA		1000	Navigator, T	M5	e3/0032	2000	-	627 HS*
CAGIVA		1000	Raptor	M2	e3/0018	2000	-	706 HS*

HERSTELLER	HANDELSBEZEICHNUNG		TYP (Ausf.)	ABE / EG-BE	VON	BIS	FRONT 625...	
CF MOTO	650	NK	---	EBE	2014	-	674 HS*	
CF MOTO	650	TK	---	EBE	2014	-	674 HS*	
DERBI	GPR	125		GS	e9/0027	2005	-	821 HS
DERBI	GPR	125	Nude	GS	e9/0027	2005	-	821 HS
DERBI	GPR	125	Racing	GS	e9/0027	2009	-	821 HS
DERBI		659	Mulhacen		EBE	2005		788 HS
DERBI		659	Mulhacen		EBE	2006	- 2007	762 HS
DERBI		659	Mulhacen Cafe		EBE	2008	-	762 HS
DUCATI		400	Monster (Japan)	M3	e1*00025*	2001	-	706 HS
DUCATI		600	Monster	M3	e1*00025*	2000	- 2001	706 HS
DUCATI		600	SS Supersport	S	G801	1995	-	566 HS
DUCATI	M	600	Monster	M	G802	1994	- 1999	566 HS
DUCATI		620	Monster Dark i.e.	M4	e3*0030*	2002	-	706 HS
DUCATI		620	Monster i.e., s i.e.	M4	e3*0030*	2002	-	706 HS*
DUCATI		620	Multistrada	A1	e3*0283*	2005	-	671 HS*
DUCATI		620	Multistrada Dark	A1	e3*0283*	2005	-	706 HS
DUCATI		620	Sport	V5	e3/0142	2003	-	706 HS*
DUCATI		695	Monster	M4	e3/0281	2007	-	674 HS*
DUCATI		696	Monster (Rad.cal)	M4	e3/0281	2008	-	706 HS*
DUCATI		748	, S	ZDM748S...	EBE	1999	- 2002	706 HS*
DUCATI		748	R	ZDM748S...	EBE	2000		706 HS*
DUCATI		748	R	H3	e1/00037	2001	- 2002	762 HS*
DUCATI		748	SP	ZDM748S...	EBE	1995	- 1997	566 HS*
DUCATI		748	SPS	748	H199	1998	- 1999	706 HS*
DUCATI		749	, S	H5	e3/0153	2003	-	762 HS*
DUCATI		749	R (Rad.cal)	H5	e3/0153	2004	-	762 HS*
DUCATI		750	Monster	M	G802	2000	- 2001	706 HS*
DUCATI		750	Monster i.e.	M1	e1/00052	2002		706 HS*
DUCATI		750	Sport	ZDM750S...	EBE	2000	-	706 HS
DUCATI		750	SS Supersport	S	G801	1995	- 1999	566 HS
DUCATI		750	Super Sport	V2	e1/00026	2000	-	706 HS*
DUCATI		796	Hypermotard	B1	e3/0458	2010	- 2012	706 HS*
DUCATI		796	Monster (Rad.cal)	M5	e3/0497	2011	-	706 HS*
DUCATI		800	Hypermotard / SP	B1	e9*6016*	2013	-	900 HS*
DUCATI		800	Hyperstrada	B1	e9*6016*	2013	-	900 HS*
DUCATI		800	Monster Dark i.e., s i.e.	M4	e3/0030	2003	-	706 HS*
DUCATI		800	Monster i.e., s i.e.	M4	e3/0030	2003	-	706 HS*
DUCATI		800	Monster S2R	M4	e3/0281	2005	-	671 HS*
DUCATI		800	Sport	V5	e3/0142	2003	-	706 HS*
DUCATI		800	Supersport	V5	e3/0142	2003	-	706 HS*
DUCATI		848	(Rad.cal)	H6	e3/0475	2008	- 2010	706 HS*
DUCATI		848	EVO (Rad.cal)	H6	e3/0475	2011	-	841 HS*
DUCATI		848	Streetfighter	F1	e3/0539	2012	-	706 HS*
DUCATI		848	Streetfighter S	F1	e3/0539	2012	-	841 HS*
DUCATI		899	Panigale	H8	e3*0586*	2014	-	900 HS*
DUCATI		900	M, IL Monster	M	G802	1993	- 1999	566 HS*
DUCATI		900	Monster	M	G802	2000	- 2001	706 HS*
DUCATI		900	Monster i.e.	M2	e1/00051	2002		706 HS*
DUCATI		900	SS Supersport	S	G801	1995	- 1997	566 HS
DUCATI		900	SSR	S	G801	1992		566 HS*

HERSTELLER	HANDELSBEZEICHNUNG		TYP	ABE /	VON	BIS	FRONT	
			(Ausf.)	EG-BE			625...	
DUCATI		900	Super Sport	V1	e1*00004*	1998	-	706 HS*
DUCATI	907	900	I. E.	ZDM906PI2..	EBE	1992		566 HS*
DUCATI	M	900	Street Monster	M	G802	1994	- 1999	566 HS*
DUCATI	MH	900		V3	e3*0046*	2000	-	706 HS*
DUCATI		916	Biposto	916	G846	1994	-	566 HS*
DUCATI		916	Monster S4	M4	e3*0030*	2001	- 2003	706 HS*
DUCATI		916	Sport Touring 4	S2	e1*00013*	1999	- 2001	706 HS*
DUCATI		916	SPS	916	G684	1997	- 1998	706 HS*
DUCATI		944	Sport Touring	S1	H965	1998	-	706 HS*
DUCATI		944	ST2	S1	H965	1997	-	706 HS*
DUCATI	D16RR	990	Desmosedici RR	D1	e3/0470	2007	-	841 HS*
DUCATI		992	ST3	S3	e3/0217	2004	-	706 HS*
DUCATI		992	ST3s ABS	S3	e3/0418	2006	-	706 HS*
DUCATI		996	, SPS	H2	e1*00012*	1999	- 2001	706 HS*
DUCATI		996	Monster S4R	M4	e3/0030	2004	-	706 HS*
DUCATI		996	R	H2	e1/00012	2001		762 HS*
DUCATI		996	ST4s	S2	e1/00013	2002	-	706 HS*
DUCATI		996	ST4s ABS	S2	e1/00013	2003	-	706 HS*
DUCATI		998	, S	H2	e1/00012	2002		706 HS*
DUCATI		998	Monster S4Rs	M4	e3/0281	2006		762 HS*
DUCATI		998	R	H2	e1/00012	2002		762 HS*
DUCATI		999	, S	H4	e3/0147	2003	-	762 HS*
DUCATI		999	Monster S4R	M4	e3/0281	2007	-	762 HS*
DUCATI		999	Monster S4RS	M4	e3/0281	2007	-	762 HS*
DUCATI		999	R (Rad.cal)	H4	e3/0147	2003	-	762 HS*
DUCATI		1000	Biposto	C1	e3/0343	2007	-	674 HS*
DUCATI		1000	GT	C1	e3/0343	2005	-	674 HS*
DUCATI		1000	GT Touring	C1	e3/0343	2009	-	674 HS*
DUCATI		1000	Hypermotard	C1	e3/0343	2006		762 HS*
DUCATI		1000	Monster Dark i.e., s i.e.	M4	e3/0030	2003	-	706 HS*
DUCATI		1000	Monster i.e., s i.e.	M4	e3/0030	2003	-	706 HS*
DUCATI		1000	Monster S2R	M4	e3/0281	2006	-	706 HS*
DUCATI		1000	Multistrada	A1	e3/0283	2007	-	706 HS*
DUCATI		1000	Multistrada DS	A1	e3/0167	2003	- 2006	706 HS*
DUCATI		1000	Multistrada S DS	A1	e3/0283	2005	-	706 HS*
DUCATI		1000	Paul Smart	C1	e3/0343	2005	-	674 HS*
DUCATI		1000	Sport	C1	e3/0343	2005	-	674 HS*
DUCATI		1000	Supersport DS	V5	e3/0142	2003	-	706 HS*
DUCATI		1098	(Rad. cal)	H7	e3/0436	2007	- 2008	841 HS*
DUCATI		1098	R (Rad.cal)	H7	e3/0436	2008	-	841 HS*
DUCATI		1098	R Bayliss LE (Rad.cal)	F1	e3/0539	2009	-	841 HS*
DUCATI		1098	S (Rad. cal)	H7	e3/0436	2007	- 2008	841 HS*
DUCATI		1098	Streetfighter (Rad.cal)	F1	e3/0539	2009	-	841 HS*
DUCATI		1098	Streetfighter S (Rad.cal)	F1	e3/0539	2009	-	841 HS*
DUCATI		1100	Hypermotard	B1	e3/0458	2007	-	841 HS*
DUCATI		1100	Hypermotard EVO	B1	e3/0458	2010	-	706 HS*
DUCATI		1100	Hypermotard EVO SP	B1	e3/0458	2010	-	841 HS*
DUCATI		1100	Monster (Rad.cal)	M5	e3/0497	2009	-	706 HS*
DUCATI		1100	Monster EVO (Rad.cal)	M5	e3/0497	2011	-	706 HS*
DUCATI		1100	Monster S (Rad.cal)	M5	e3/0497	2009	-	706 HS*
DUCATI		1198	(Rad.cal)	H7	e3/0436	2009	-	841 HS*
DUCATI		1198	S (Rad.cal)	H7	e3/0436	2009	-	841 HS*

HERSTELLER	HANDELSBEZEICHNUNG			TYP	ABE /	VON	BIS	FRONT
				(Ausf.)	EG-BE			625...
DUCATI		1198	SP (Rad.cal)	H7	e3/0436	2011	-	841 HS*
DUCATI		1199	Panigale	H8	e3/0586	2012	-	841 HS*
DUCATI		1199	Panigale R	H8	e3*0586*	2013	-	841 HS*
DUCATI		1199	Panigale S	H8	e3/0586	2012	-	841 HS*
DUCATI		1199	Superleggera	H8	e3*0586*	2014	-	841 HS*
DUCATI		1200	Diavel / Strada	G1	e3/0575	2011	-	841 HS*
DUCATI		1200	Monster	M6	e9*6025*	2014	-	900 HS*
DUCATI		1200	Monster S	M6	e9*6025*	2014	-	841 HS*
DUCATI		1200	Multistrada	A2	e3*0563*	2010	-	706 HS*
DUCATI		1200	Multistrada S GT	A3	e24*0139*	2013	- 2014	706 HS*
DUCATI		1200	Multistrada S Pikes Peak	A2	e3*0563*	2011	- 2014	706 HS*
DUCATI		1200	Multistrada S Sport	A2	e3/0283	2010	-	706 HS*
DUCATI		1200	Multistrada S Touring	A2	e3/0283	2010	-	706 HS*
EBR		1190	RS	---	EBE	2012	-	856 HS
FANTIC	TZ	125	SM		EBE	2012	-	566 HS
GAS GAS	SM	125			EBE	2002	-	566 HS
GAS GAS	SM	250			EBE	2002	-	566 HS
GAS GAS	SM	400	FSE		EBE	2002		566 HS
GAS GAS	SM	450	FSE		EBE	2003	- 2006	566 HS
GAS GAS	SM	450	FSR		EBE	2007	-	566 HS
HARLEY DAV.	XL	883	C Sportster Custom	XL2	e4*0208*	2004	-	807 HS
HARLEY DAV.	XL	883	L Sportster Low	XL2	e4*0208*	2006	-	807 HS
HARLEY DAV.	XL	883	L Super Low	XL2	e4*0208*	2011	-	807 HS
HARLEY DAV.	XL	883	L Super Low	XL2	e4*0208*	2014	-	828 HS
HARLEY DAV.	XL	883	N Iron	XL2	e4*0208*	2013		807 HS
HARLEY DAV.	XL	883	N Iron	XL2	e4*0208*	2014	-	828 HS
HARLEY DAV.	XL	883	R Roadster	XL2	e4*0208*	2010	-	807 HS*
HARLEY DAV.	XL	883	R Roadster	XL2	e4*0208*	2014	-	828 HS
HARLEY DAV.	XL	883	R Sportster	XL1	e4*0208*	2000	- 2003	826 HS
HARLEY DAV.	XL	883	Sportster	XL2	e4*0208*	2004	-	807 HS
HARLEY DAV.	XL	883	Sportster Custom	XL1	e4*0208*	2000	- 2003	826 HS
HARLEY DAV.	XL	883	Sportster R	XL2	e4*0208*	2005	-	807 HS*
HARLEY DAV.	XLH	883	Sportster	XL1	e4*0028	2000	- 2003	826 HS
HARLEY DAV.	XLH	883	Sportster Hugger	XL1	e4*0028	2000	- 2003	826 HS
HARLEY DAV.	XLH	1100	Sportster	XL/2	C560/1	1987	- 1988	579 HS
HARLEY DAV.	VRSCA	1130	V-Rod	VR1	e4/0130	2002	- 2005	826 HS*
HARLEY DAV.	VRSCA	1130	V-Rod	VR1	e3/0130	2006	-	830 HS*
HARLEY DAV.	VRSCB	1130	V-Rod	VR1	e4/0130	2004		826 HS*
HARLEY DAV.	VRSCD	1130	Night Rod	VR1	e3/0130	2006	-	830 HS*
HARLEY DAV.	VRSCR	1130	Street Rod	VR1	e3/0130	2006	-	830 HS*
HARLEY DAV.	XL	1200	C Sportster Custom	XL2	e4*0208*	2004	-	807 HS
HARLEY DAV.	XL	1200	C, CA, CB, CP Custom	XL2	e4*0208*	2014	-	828 HS
HARLEY DAV.	XL	1200	L Sportster Low	XL2	e4*0208	2007	-	807 HS
HARLEY DAV.	XL	1200	N Nightster	XL2	e4*0208*	2007	-	807 HS
HARLEY DAV.	XL	1200	R Sportster Roadster	XL2	e4*0208*	2004	-	807 HS*
HARLEY DAV.	XL	1200	Sportster Custom	XL1	e4*0028	2000	- 2003	826 HS
HARLEY DAV.	XL	1200	Sportster Sport	XL1	e4*0028	2000	- 2003	826 HS*
HARLEY DAV.	XL	1200	V Seventy-Two	XL2	e4*0208*	2011	- 2013	807 HS

HERSTELLER	HANDELSBEZEICHNUNG			TYP	ABE /	VON	BIS	FRONT
				(Ausf.)	EG-BE			625...
HARLEY DAV.	XL	1200	V Seventy-Two	XL2	e4*0208*	2014	-	828 HS
HARLEY DAV.	XL	1200	X Forty-Eight	XL2	e4*0208*	2011	- 2013	807 HS
HARLEY DAV.	XL	1200	X Forty-Eight	XL2	e4*0208*	2014	-	828 HS
HARLEY DAV.	XLH	1200	Sportster	XL/2	C560/1	1990	- 1999	579 HS
HARLEY DAV.	XLH	1200	Sportster	XL1	e4/0028	2000	- 2003	826 HS
HARLEY DAV.	XR	1200		XR1	e4/1789	2008	-	860 HS*
HARLEY DAV.	XR	1200	X	XR1	e4/1789	2010	-	860 HS*
HARLEY DAV.	VRSCAW	1250	V-Rod	VR1	e4/0130	2008	-	830 HS*
HARLEY DAV.	VRSCDX	1250	Night Rod Special	VR1	e4/0130	2008	-	830 HS*
HARLEY DAV.	VRSCF	1250	Muscle	VR1	e4/0130	2009	-	830 HS
HARLEY DAV.	VRSCX	1250	V-Rod	VR1	e4/0130	2008	-	830 HS*
HARLEY DAV.	FLHS	1340	Electra Glide Sport	FLT	C559	1990		579 HS*
HARLEY DAV.	FLHT	1340	Electra Glide Classic	FLT	C559/1	1987	- 1999	579 HS*
HARLEY DAV.	FLHTC	1340	Electra Glide Classic	FLT	C559/1	1990	- 1999	579 HS*
HARLEY DAV.	FLHTC	1340	Electra Glide Classic	FLT	C559	1993		579 HS*
HARLEY DAV.	FLHTC	1340	Ultra Classic	FLT	C559/1	1990	- 1999	579 HS*
HARLEY DAV.	FLST	1340	Heritage Softail	FXST	D312	1988	- 1999	579 HS
HARLEY DAV.	FLSTC	1340	Heritage Softail Cl.	FXST	D312	1990	- 1999	579 HS
HARLEY DAV.	FLSTF	1340	Fat Boy	FXST	D312	1990	- 1999	579 HS
HARLEY DAV.	FLSTN	1340	Heritage Softail Nost.	FXST	D312	1993	- 1999	579 HS*
HARLEY DAV.	FLTC	1340	Tour Glide Classic	FLT	C559	1990		579 HS*
HARLEY DAV.	FXDB	1340	Dyna Glide Daytona	FXD	F695	1991	- 1999	579 HS*
HARLEY DAV.	FXDB	1340	Sturgis	FXD	F695	1991	- 1999	579 HS
HARLEY DAV.	FXDL	1340	Dyna Low Rider	FXD	F695	1993	- 1999	579 HS*
HARLEY DAV.	FXDWG	1340	Dyna Wide Glide	FXD	F695	1993	- 1999	579 HS
HARLEY DAV.	FXLR	1340	Low Rider Custom	FXR	C456/1	1987	- 1988	579 HS
HARLEY DAV.	FXLR	1340	Low Rider Custom	FXR	C456	1993	- 1999	579 HS
HARLEY DAV.	FXR	1340		FXR	C456/1	1987	- 1988	579 HS
HARLEY DAV.	FXR	1340	Super Glide	FXR	C456/1	1990	- 1999	579 HS
HARLEY DAV.	FXRS	1340	Low Rider Sport	FXR	C456/1	1987	- 1999	579 HS*
HARLEY DAV.	FXRS	1340	Low Rider Sport Ed.	FXR	C456/1	1990	- 1999	579 HS*
HARLEY DAV.	FXRS	1340	Low Rider, Convert.	FXR	C456/1	1990	- 1999	579 HS*
HARLEY DAV.	FXRT	1340	Sport Glide	FXR	C456/1	1990	- 1999	579 HS*
HARLEY DAV.	FXSTC	1340	Softail Custom	FXST	D312	1988	- 1999	579 HS
HARLEY DAV.	FXSTS	1340	Springer Softail	FXST	D312	1990	- 1999	579 HS
HARLEY DAV.	FXWG	1340		FXWG	C317	1987	- 1988	579 HS
HARLEY DAV.	FLHR/I	1450	Road King	FL1	e4/0030	2000	- 2006	826 HS*
HARLEY DAV.	FLHRCI	1450	Road King Classic	FL1	e4/0030	2000	- 2004	826 HS*
HARLEY DAV.	FLHRCI	1450	Road King Classic	FL1	e3/0030	2005	- 2006	826 HS*
HARLEY DAV.	FLHRS/I	1450	Road King Custom	FL1	e4/0030	2004		826 HS*
HARLEY DAV.	FLHRS/I	1450	Road King Custom	FL1	e3/0030	2005	- 2006	826 HS*
HARLEY DAV.	FLHT/I	1450	Electra Glide Standard	FL1	e4/0030	2000	- 2004	826 HS*
HARLEY DAV.	FLHT/I	1450	Electra Glide Standard	FL1	e3/0030	2005	- 2006	826 HS*
HARLEY DAV.	FLHTC/I	1450	Electra Glide Classic	FL1	e4/0030	2000	- 2006	826 HS*
HARLEY DAV.	FLHTCUI	1450	Ultra Classic El. Glide	FL1	e4/0030	2000	- 2004	826 HS*
HARLEY DAV.	FLHTCUI	1450	Ultra Classic El. Glide	FL1	e3/0030	2005	- 2006	826 HS*
HARLEY DAV.	FLHXI	1450	Street Glide	FL1	e3/0030	2006		826 HS*
HARLEY DAV.	FLSTC	1450	Softail	FS2	e3/0030	2006	- 2007	826 HS
HARLEY DAV.	FLSTC/I	1450	Heritage Softail Classic	FS2	e4/0002	2000	- 2004	826 HS
HARLEY DAV.	FLSTCI	1450	Softail	FS2	e4/0002	2006		826 HS
HARLEY DAV.	FLSTF	1450	Fat Boy	FS2	e4/0002	2006	- 2007	826 HS
HARLEY DAV.	FLSTF/I	1450	Fat Boy	FS2	e4/0002	2000	- 2004	826 HS

HERSTELLER	HANDELSBEZEICHNUNG			TYP	ABE /	VON	BIS	FRONT
				(Ausf.)	EG-BE			625...
HARLEY DAV.	FLSTFI	1450	Fat Boy	FS2	e4/0002	2006		826 HS
HARLEY DAV.	FLSTI	1450	Heritage Softail	FS2	e4/0002	2006		826 HS
HARLEY DAV.	FLSTN/I	1450	Softail Deluxe	FS2	e4/0002	2006		826 HS
HARLEY DAV.	FLSTS/I	1450	Heritage Springer	FS2	e4/0002	2000	- 2003	579 HS
HARLEY DAV.	FLSTSC/I	1450	Springer Softail Classic	FS2	e4/0002	2006		579 HS
HARLEY DAV.	FLTR/I	1450	Road Glide Classic	FL1	e4/0030	2000	- 2006	826 HS*
HARLEY DAV.	FXD	1450	Dyna Super Glide	FD1	e4/0029	2000	- 2003	826 HS
HARLEY DAV.	FXDBI	1450	Dyna Street Bob	FD2	e3/0414	2006		826 HS
HARLEY DAV.	FXDC/I	1450	Dyna Super Glide Cust.	FD2	e3/0414	2005	- 2006	826 HS
HARLEY DAV.	FXDI	1450	35th Anniversary Super Gl.	FD2	e3/0414	2006		826 HS
HARLEY DAV.	FXDI	1450	Dyna Super Glide	FD1	e4/0029	2004		826 HS
HARLEY DAV.	FXDI	1450	Dyna Super Glide	FD2	e3/0414	2005	- 2006	826 HS
HARLEY DAV.	FXDL	1450	Dyna Low Rider	FD1	e4/0029	2000	- 2003	826 HS*
HARLEY DAV.	FXDLI	1450	Dyna Low Rider	FD1	e4/0029	2004		826 HS
HARLEY DAV.	FXDLI	1450	Dyna Low Rider	FD2	e3/0414	2005	- 2006	826 HS
HARLEY DAV.	FXDS	1450	Dyna Convertible	FD1	e4/0029	2000	- 2002	826 HS*
HARLEY DAV.	FXDWG	1450	Dyna Wide Glide	FD1	e4/0029	2000	- 2003	826 HS
HARLEY DAV.	FXDWGI	1450	Dyna Wide Glide	FD1	e4/0029	2004		826 HS
HARLEY DAV.	FXDWGI	1450	Dyna Wide Glide	FD2	e3/0414	2005	- 2006	826 HS
HARLEY DAV.	FXDX	1450	Dyna Super Glide Sport	FD1	e4/0029	2000	- 2003	826 HS*
HARLEY DAV.	FXDXI	1450	Dyna Super Glide Sport	FD1	e4/0029	2004		826 HS
HARLEY DAV.	FXDXI	1450	Dyna Super Glide Sport	FD2	e3/0414	2005	- 2006	826 HS
HARLEY DAV.	FXDXT	1450	Dyna Super Glide T-Sport	FD1	e4/0029	2000	- 2003	826 HS*
HARLEY DAV.	FXST/I	1450	Softail Standard	FS2	e4/0002	2000	- 2004	826 HS
HARLEY DAV.	FXST/I	1450	Softail Standard	FS2	e3/0030	2005		826 HS
HARLEY DAV.	FXST/I	1450	Softail Standard	FS2	e4/0002	2006		826 HS
HARLEY DAV.	FXSTB/I	1450	Night Train	FS2	e4/0002	2000	- 2004	826 HS
HARLEY DAV.	FXSTB/I	1450	Night Train	FS2	e4/0002	2005		826 HS
HARLEY DAV.	FXSTB/I	1450	Night Train	FS2	e4/0002	2006		826 HS
HARLEY DAV.	FXSTD/I	1450	Softail Deuce	FS2	e4/0002	2000	- 2004	826 HS
HARLEY DAV.	FXSTD/I	1450	Softail Deuce	FS2	e4/0002	2005		826 HS
HARLEY DAV.	FXSTD/I	1450	Softail Deuce	FS2	e4/0002	2006		826 HS
HARLEY DAV.	FXSTS/I	1450	Softail	FS2	e4/0002	2005		579 HS
HARLEY DAV.	FXSTS/I	1450	Softail	FS2	e4/0002	2006		579 HS
HARLEY DAV.	FXSTS/I	1450	Springer Softail	FS2	e4/0002	2000	- 2004	579 HS
HARLEY DAV.	FLHR	1584	Road King	FL1	e4/0030	2007		826 HS*
HARLEY DAV.	FLHR	1584	Road King	FL2	e4*1918*	2008	-	830 HS*
HARLEY DAV.	FLHRC	1584	Road King Classic	FL1	e4/0030	2007		826 HS*
HARLEY DAV.	FLHRC	1584	Road King Classic	FL2	e4*1918*	2008	-	830 HS*
HARLEY DAV.	FLHRS	1584	Road King Custom	FL1	e4/0030	2007	-	826 HS*
HARLEY DAV.	FLHT	1584	Electra Glide Standard	FL1	e4/0030	2007		826 HS*
HARLEY DAV.	FLHT	1584	Electra Glide Standard	FL2	e4*1918*	2008	-	830 HS*
HARLEY DAV.	FLHTC	1584	Electra Glide Classic	FL1	e4/0030	2007		826 HS*
HARLEY DAV.	FLHTC	1584	Electra Glide Classic	FL2	e4*1918*	2008	-	830 HS*
HARLEY DAV.	FLHTCi	1584	Ultra Electra Glide Cl.	FL2	e4*1918*	2008	-	830 HS*
HARLEY DAV.	FLHTCU	1584	Ultra Classic Electra Gl.	FL1	e4/0030	2007	-	826 HS*
HARLEY DAV.	FLHTK	1584	Electra Glide Ultra LTD	FL2	e4*1918*	2010	-	830 HS*
HARLEY DAV.	FLHX	1584	Street Glide	FL1	e4/0030	2007		826 HS*
HARLEY DAV.	FLHX	1584	Street Glide	FL2	e4*1918*	2008	-	830 HS*
HARLEY DAV.	FLSTC	1584	Heritage Softail Classic	FS2	e4/0002	2007		826 HS
HARLEY DAV.	FLSTC	1584	Heritage Softail Classic	FS2	e4/0002	2008	-	853 HS
HARLEY DAV.	FLSTF	1584	Fat Boy	FS2	e4/0002	2007		826 HS

HERSTELLER	HANDELSBEZEICHNUNG			TYP	ABE /	VON	BIS	FRONT
				(Ausf.)	EG-BE			625...
HARLEY DAV.	FLSTF	1584	Fat Boy	FS2	e4/0002	2008	-	853 HS
HARLEY DAV.	FLSTFB	1584	Fat Boy Special	FS2	e4/0002	2010	-	853 HS
HARLEY DAV.	FLSTN	1584	Softail Deluxe	FS2	e4/0002	2007		826 HS
HARLEY DAV.	FLSTN	1584	Softail Deluxe	FS2	e4/0002	2008	-	853 HS
HARLEY DAV.	FLSTSC/I	1584	Softail	FS2	e4/0002	2007		579 HS
HARLEY DAV.	FLTR	1584	Road Glide	FL2	e4/1918	2008	-	830 HS*
HARLEY DAV.	FLTRU	1584	Road Glide Ultra	FL2	e4*1918*	2011	-	830 HS*
HARLEY DAV.	FLTRX	1584	Road Glide Custom	FL2	e4*1918*	2010	-	830 HS*
HARLEY DAV.	FXCW	1584	Rocker	FS2	e4/0002	2008	-	853 HS
HARLEY DAV.	FXCWC	1584	Rocker C	FS2	e4/0002	2008	-	853 HS
HARLEY DAV.	FXD	1584	Dyna Super Glide	FD2	e4/0414	2007		826 HS
HARLEY DAV.	FXD	1584	Dyna Super Glide	FD2	e4/0414	2008	-	853 HS
HARLEY DAV.	FXDB	1584	Dyna Street Bob	FD2	e4/0414	2007		826 HS
HARLEY DAV.	FXDB	1584	Dyna Street Bob	FD2	e4/0414	2008	-	853 HS
HARLEY DAV.	FXDC	1584	Dyna Super Glide Cust.	FD2	e4/0414	2007		826 HS
HARLEY DAV.	FXDC	1584	Dyna Super Glide Cust.	FD2	e4/0414	2008	-	853 HS
HARLEY DAV.	FXDF	1584	Fat Bob	FD2	e4/0414	2008	-	853 HS
HARLEY DAV.	FXDL	1584	Dyna Low Rider	FD2	e4/0414	2007		826 HS
HARLEY DAV.	FXDL	1584	Dyna Low Rider	FD2	e4/0414	2008	-	853 HS
HARLEY DAV.	FXDWG	1584	Dyna Wide Glide	FD2	e4/0414	2007		826 HS
HARLEY DAV.	FXDWG	1584	Dyna Wide Glide	FD2	e4/0414	2008	-	853 HS
HARLEY DAV.	FXST	1584	Softail Standard	FS2	e4/0002	2007		826 HS
HARLEY DAV.	FXST	1584	Softail Standard	FS2	e4/0002	2008	-	853 HS
HARLEY DAV.	FXSTB	1584	Night Train	FS2	e4/0002	2007		826 HS
HARLEY DAV.	FXSTB	1584	Night Train	FS2	e4/0002	2008	-	853 HS
HARLEY DAV.	FXSTC	1584	Softail Custom	FS2	e4/0002	2007		826 HS
HARLEY DAV.	FXSTC	1584	Softail Custom	FS2	e4/0002	2008	-	853 HS
HARLEY DAV.	FXSTD	1584	Softail Deuce	FS2	e4/0002	2007		826 HS
HARLEY DAV.	FLD	1690	Switchback	FD2	e4*0414*	2012	-	853 HS
HARLEY DAV.	FLHR	1690	Road King	FL2	e4*1918*	2011	-	830 HS*
HARLEY DAV.	FLHRC	1690	Road King Classic	FL2	e4*1918*	2011	-	853 HS
HARLEY DAV.	FLHTC	1690	Electra Glide Classic	FL2	e4*1918*	2011	-	853 HS
HARLEY DAV.	FLHTCU	1690	Ultra Classic Electra Glide	FL2	e4*1918*	2011	-	830 HS*
HARLEY DAV.	FLHTCUT	1690	Tri Glide Ultra	FL2	e4*1918*	2014	-	922 HS*
HARLEY DAV.	FLHTCUT	1690	Tri Glide Ultra Cl. Trike	FL2	e4*1918*	2009	-	830 HS*
HARLEY DAV.	FLHTK	1690	Ultra Classic Electra Glide	FL2	e4*1918*	2010	-	830 HS*
HARLEY DAV.	FLHTK	1690	Ultra Electra Glide	FL2	e4*1918*	2011	-	853 HS
HARLEY DAV.	FLHX	1690	Street Glide	FL2	e4*1918*	2011	-	830 HS*
HARLEY DAV.	FLHXS	1690	Street Glide Special	FL2	e4*1918*	2014	-	830 HS*
HARLEY DAV.	FLHXXX	1690	Street Glide Trike	FL2	e4*1918*	2010	-	830 HS*
HARLEY DAV.	FLSTF	1690	Fat Boy	FS2	e4*0002*	2012	-	853 HS
HARLEY DAV.	FLSTF	1690	Fat Boy Special	FS2	e4*0002*	2012	-	853 HS
HARLEY DAV.	FLSTN	1690	Softail Deluxe	FS2	e4*0002*	2012	-	853 HS
HARLEY DAV.	FXDB	1690	Dyna Street Bob	FD2	e4*0414*	2014	-	853 HS
HARLEY DAV.	FXDC	1690	Dyna Super Glide Custom	FD2	e4*0414*	2014	-	853 HS
HARLEY DAV.	FXS	1690	Blackline	FS2	e4*0002*	2013	-	853 HS
HARLEY DAV.	FLHRSE5	1802	CVO Road King	FL2	e4*1918*	2014	-	830 HS*
HARLEY DAV.	FLHTKSE	1802	CVO Limited	FL2	e4*1918*	2014	-	830 HS*
HARLEY DAV.	FLSTNSE	1802	CVO Softail Deluxe	FS2	e4*0002*	2014	-	853 HS*
HARLEY DAV.	FXSBSE	1802	CVO Breakout	FS2	e4*0002*	2013	-	853 HS
HARLEY DAV.	FLT		Tour Glide, Ultra Glide	FLT	C559/1	1988	- 1999	579 HS*
HARLEY DAV.	FLT/H		Tour Glide, Ultra Glide	FLT	C559	1986	- 1987	579 HS*

HERSTELLER	HANDELSBEZEICHNUNG			TYP (Ausf.)	ABE / EG-BE	VON	BIS	FRONT 625...
HARLEY DAV.	XLH		Sportster	XL/2	C560	1988	- 1999	579 HS*
HONDA	CBR	250	R	MC41	e13*0457*	2011	-	627 HS
HONDA	CBR	250	R (Bybre cal)	MC41	e13*0457*	2011	-	674 HS
HONDA	CBR	250	R ABS	MC41	e13*0457*	2011	-	828 HS
HONDA	NSR	250	R, SP	MC21	EBE	1990		622 HS*
HONDA	VTR	250		MC33	EBE	1990		593 HS
HONDA	VTR	250		MC15	EBE	1998	-	654 HS
HONDA	CBR	300	F	NC51	e13*0673*	2014	-	700 HS
HONDA	CB	400	Super Four	NC31	EBE	1992	- 1995	654 HS*
HONDA	CB	400	Super Four S	NC31	EBE	1997	-	727 HS*
HONDA	CB-1	400	(CB 400 F)	NC27	EBE	1989	- 1990	627 HS
HONDA	CBR	400	F	NC29	EBE	1992	-	593 HS*
HONDA	CBR	400	RR	NC23	EBE	1987	- 1989	627 HS*
HONDA	NS	400	R	NC19	D837	1985	- 1987	572 HS*
HONDA	NV	400	Steed	NC26	EBE	1992	- 1993	627 HS
HONDA	RVF	400	RR (NC35)	NC35	EBE	1990	- 1996	622 HS*
HONDA	VFR	400	R	NC30	EBE	1987	- 1990	593 HS*
HONDA	VFR	400	R	NC30	EBE	1991	- 1992	622 HS*
HONDA	VRX	400	T Roadstar	NC33	EBE	1995	-	630 HS
HONDA	CB	500		PC26	G555	1994	- 1996	627 HS
HONDA	CB	500		PC32	H418	1997	-	674 HS
HONDA	CB	500	F	PC45	e13*0601*	2013	-	700 HS
HONDA	CB	500	S	PC32	H418	1998	-	674 HS
HONDA	CB	500	X	PC46	e13*0622*	2013	-	700 HS
HONDA	CBF	500		PC39	e3/0244	2004	-	700 HS
HONDA	CBF	500	ABS	PC39	e3/0244	2004	-	828 HS
HONDA	CBR	500	R	PC44	e13*0602*	2013	-	700 HS
HONDA		600	Steed	PC21	EBE	1988	- 1991	600 HS
HONDA		600	Steed	PC21	EBE	1992	-	627 HS
HONDA	CB	600	Hornet	PC34	K016	1998	- 1999	627 HS*
HONDA	CB	600	Hornet	PC34	e13/0020	2000	- 2001	627 HS*
HONDA	CB	600	Hornet	PC36	e3/0101	2002	- 2006	627 HS*
HONDA	CB	600	Hornet	PC41	e3/0454	2007	-	627 HS*
HONDA	CB	600	Hornet (Japan)	PC34	K016	1998	-	734 HS*
HONDA	CB	600	Hornet ABS	PC36	e3/0101	2007	-	828 HS*
HONDA	CB	600	Hornet S	PC34	K016	2000	-	627 HS*
HONDA	CBF	600		PC38	e3/0231	2004	- 2007	627 HS*
HONDA	CBF	600	N	PC43	e3/0490	2008	-	828 HS*
HONDA	CBF	600	S	PC43	e3/0490	2008	-	828 HS*
HONDA	CBR	600	F	PC41	e3/0454	2011	-	627 HS*
HONDA	CBR	600	F ABS	PC41	e3/0454	2011	-	828 HS*
HONDA	CBR	600	F Hurricane	PC19	E515	1987	- 1990	593 HS*
HONDA	CBR	600	F, Super Sport	PC25	F648	1991	- 1994	593 HS*
HONDA	CBR	600	F3	PC31	H002	1995	- 1998	627 HS*
HONDA	CBR	600	F4, F4 Sport	PC35	K294	1999	-	734 HS*
HONDA	CBR	600	RR	PC37	e4/0190	2003	- 2004	734 HS*
HONDA	CBR	600	RR (Rad.cal)	PC37	e4/0190	2005	- 2006	809 HS*
HONDA	CBR	600	RR (Rad.cal)	PC40	e4/1247	2007	-	809 HS*
HONDA	CBR	600	RR (Rad.cal) ABS	PC40	e4/1247	2009	-	809 HS*
HONDA	NTV	600	Bros I	PC22	EBE	1988	-	622 HS
HONDA	VT	600	C, Shadow	PC21	E839	1988	- 1993	647 HS

HERSTELLER	HANDELSBEZEICHNUNG			TYP	ABE /	VON	BIS	FRONT
				(Ausf.)	EG-BE			625...
HONDA	VT	600	C, Shadow	PC21	E839	1994	- 2000	627 HS
HONDA	VT	600	CD Shadow VLX	PC21	E839	1994	- 2000	627 HS*
HONDA	XL	600	V, Transalp	PD06	E512	1987	- 1990	542 HS
HONDA	XL	600	V, Transalpino	PD06	E512	1991	- 1993	647 HS
HONDA	XL	600	V, Transalpino	PD06	E512	1994	- 1996	700 HS
HONDA	XL	600	V, Transalpino	PD10	H686	1997	- 1999	694 HS*
HONDA	CB	650	F	RC75	e13*0678*	2014	-	700 HS*
HONDA	CBR	650	F	RC74	e13*0677*	2014	-	700 HS*
HONDA	FMX	650		RD12	e9/0040	2005	- 2008	627 HS
HONDA	NT	650	Hawk GT	RC31	EBE	1988	- 1991	627 HS
HONDA	NT	650	V Deauville	RC47	K027	1998	- 2000	674 HS*
HONDA	NT	650	V Deauville	RC47	e9/0073	2001		674 HS*
HONDA	NT	650	V Deauville	RC47	e9/0073	2002	- 2005	735 HS*
HONDA	NTV	650		RC33	E888/1	1994	-	654 HS*
HONDA	NTV	650	Bros	RC33	E888	1988	- 1997	622 HS*
HONDA	NTV	650	Revere	RC33	E888	1988	- 1993	627 HS
HONDA	NX	650	Dominator	RD02	E851	1993	- 1996	600 HS
HONDA	NX	650	Dominator	RD08	H031	1997	-	671 HS
HONDA	NX	650	Dominator J-K	RD02	E851	1988	- 1992	647 HS
HONDA	SLR	650		RD09	H569	1997	-	674 HS
HONDA	SX	650	Vigor	RD09	H569	1999	- 2002	674 HS
HONDA	XL	650	V Transalp	RD10	e3/0017	2000	-	694 HS*
HONDA	XR	650	Africa Twin	RD03	E867	1988	- 1989	647 HS
HONDA	DN-01	680		RC55	e4/1904	2008	-	828 HS*
HONDA	CTX	700	N / NA / ND (w/DCT)	RC68	e9*2994*	2014	-	700 HS
HONDA	NC	700	D Integra	RC62	e4*2788*	2012	- 2013	828 HS
HONDA	NC	700	S	RC61	e4/2824	2012	-	627 HS
HONDA	NC	700	SA / SD ABS	RC61	e4/2824	2012	-	828 HS
HONDA	NC	700	X	RC63	e4/2789	2012	-	627 HS
HONDA	NC	700	XA / XD ABS	RC63	e4/2789	2012	-	828 HS
HONDA	NT	700	Deauville ABS	RC52	e9/0069	2006	-	828 HS*
HONDA	NT	700	V Varadero, ABS	RC59	e9/0422	2010	-	828 HS*
HONDA	VFR	700	F Interceptor	RC23	EBE	1988	- 1989	627 HS*
HONDA	XL	700	Transalp	RD13	e9/0223	2008	-	694 HS*
HONDA	XL	700	Transalp ABS	RD13	e9/0223	2008	-	828 HS*
HONDA	CB	750	N, F, Seven Fifty	RC42	G035	1992	-	627 HS*
HONDA	CBR	750	Hurricane	RC27	EBE	1987	-	600 HS*
HONDA	NC	750	S / SA / SD (w/DCT)	RC70	e4*3121*	2014	-	700 HS
HONDA	NC	750	X / XA / XD (w/DCT)	RC72	e4*3022*	2014	-	700 HS
HONDA	NR	750		RC40	EBE	1992	-	622 HS*
HONDA	RVF	750	RR (RC-45)	RC45	G670	1994	- 1998	622 HS*
HONDA	VF	750	C, CD Magna	RC43	G412	1994	- 1998	630 HS
HONDA	VFR	750	F	RC24	E159	1986	- 1987	600 HS*
HONDA	VFR	750	F	RC24	E159	1988	- 1989	627 HS*
HONDA	VFR	750	F	RC36	F372	1990	- 1998	627 HS*
HONDA	VFR	750	R	RC30	E840	1988	- 1993	622 HS*
HONDA	VT	750	Black Widow	RC48	e4*0085*	2001	-	700 HS
HONDA	VT	750	C2 Shadow A.C.E.	RC44	H714	1997	- 2003	700 HS
HONDA	VT	750	C2 Shadow Spirit	RC53	e4*1355*	2007	-	700 HS
HONDA	VT	750	C2B	RC53	e4/1355	2011	-	700 HS
HONDA	VT	750	C4 Shadow	RC50	e4/0239	2004	-	700 HS
HONDA	VT	750	RS	RC57	e4/2422	2011	-	700 HS

HERSTELLER	HANDELSBEZEICHNUNG			TYP	ABE /	VON	BIS	FRONT
				(Ausf.)	EG-BE			625...
HONDA	VT	750	S	RC58	e4/2422	2011	-	700 HS
HONDA	XRV	750	Africa Twin	RD04	F371	1990	- 1992	593 HS
HONDA	XRV	750	Africa Twin	RD07	G317	1993	- 2003	694 HS*
HONDA		800	Crossrunner	RC60	e4/2673	2011	-	828 HS*
HONDA	PC	800	Pacific Coast	RC34	EBE	1989	- 1997	627 HS*
HONDA	VFR	800		RC46	e1/0132	2006	-	828 HS*
HONDA	VFR	800	ABS	RC46	e1/0132	2006	-	828 HS*
HONDA	VFR	800	F	RC79	e4*3054*	2014	-	809 HS*
HONDA	VFR	800	FI	RC46	K011	1998	- 2001	735 HS*
HONDA	VFR	800	Interceptor	RC46	e1/0132	2006	-	828 HS*
HONDA	VFR	800	Interceptor ABS	RC46	e1/0132	2006	-	828 HS*
HONDA	VFR	800	V-TEC, ABS	RC46	e1/0132	2002	- 2005	735 HS*
HONDA	CB	900	Hornet	SC48	e13/0051	2002	-	622 HS*
HONDA	CBR	900	RR Fireblade	SC33	H294	1998	- 1999	734 HS*
HONDA	CBR	900	RR Fireblade	SC44	e13/0019	2000	- 2001	734 HS*
HONDA	CBR	900	RR Fireblade	SC50	e13/0052	2002	- 2003	734 HS*
HONDA	CBR	900	RR, Fireblade	SC28	G034	1992	- 1995	622 HS*
HONDA	CBR	900	RR, Fireblade	SC33	H294	1996	- 1997	622 HS*
HONDA	CB	1000	F (Big One)	SC30	G341	1993	- 1997	622 HS*
HONDA	CB	1000	R (Rad.cal)	SC60	e4/1912	2008	-	809 HS*
HONDA	CB	1000	R ABS	SC60	e4/1912	2008	-	828 HS*
HONDA	CBF	1000		SC58	e3/0373	2006	-	700 HS*
HONDA	CBF	1000	ABS	SC58	e3/0373	2006	-	828 HS*
HONDA	CBF	1000	Limited Edition	SC64	e4/2395	2009	-	700 HS*
HONDA	CBF	1000	Limited Edition ABS	SC64	e4/2395	2009	-	828 HS*
HONDA	CBR	1000	F	SC21	E513	1987	- 1988	600 HS*
HONDA	CBR	1000	F	SC24	F143	1989	- 1992	627 HS*
HONDA	CBR	1000	F, FP	SC24	F143	1993	- 1999	685 HS*
HONDA	CBR	1000	RA Fireblade (Rad.cal)	SC59	e4/0269	2009	-	809 HS*
HONDA	CBR	1000	RR Fireblade (Rad.cal)	SC57	e4/0269	2004	- 2005	809 HS*
HONDA	CBR	1000	RR Fireblade (Rad.cal)	SC57	e4/0269	2006	- 2007	809 HS*
HONDA	CBR	1000	RR Fireblade (Rad.cal)	SC59	e4/1726	2008		809 HS*
HONDA	CBR	1000	RR SP	SC59	e4*1726*	2014	-	901 HS*
HONDA	VTR	1000	F Firestorm	SC36	H687	1997	-	622 HS*
HONDA	VTR	1000	SP-1, SP-2	SC45	e4/0061	2000	-	734 HS*
HONDA	XL	1000	Varadero	SD01	e4/0009	1999		735 HS*
HONDA	XL	1000	Varadero	SD02	e9/0059	2007	-	828 HS*
HONDA	XL	1000	Varadero (Linked brake)	SD02	e9/0059	2000	- 2006	735 HS*
HONDA	XL	1000	Varadero ABS	SD02	e9/0059	2004	-	828 HS*
HONDA	CB	1100	, EX	SC65	e4*2859*	2014	-	734 HS*
HONDA	CB	1100		SC65	e4*2859*	2013		828 HS*
HONDA	CB	1100	Hornet	SC42	e4/0026	1999	-	735 HS*
HONDA	CB	1100	X-11	SC42	EBE	2000	- 2003	735 HS*
HONDA	CBR	1100	XX Super Blackbird	SC35	H541	1996	-	735 HS*
HONDA	ST	1100		SC26	F440	1990	- 2002	627 HS*
HONDA	ST	1100	A6 ABS-TCS-CBS	SC26	F440	1996	-	721 HS*
HONDA	ST	1100	ABS-TCS	SC26	F440	1992	- 1995	627 HS*
HONDA	VT	1100	C Shadow	SC23	G600	1994	- 1996	627 HS*
HONDA	VT	1100	C2 Shadow A.C.E.	SC32	H027	1995	-	627 HS
HONDA	VT	1100	C2 Y	SC39	K012	2000	-	627 HS
HONDA	VT	1100	C3 Shadow Aero	SC39	K012	1998	-	627 HS
HONDA	VT	1100	T Shadow	SC32	H027	1998	-	627 HS*

HERSTELLER	HANDELSBEZEICHNUNG			TYP	ABE /	VON	BIS	FRONT
				(Ausf.)	EG-BE			625...
HONDA	VFR	1200	Crosstourer	SC70	e4/2701	2012	-	828 HS*
HONDA	VFR	1200	F	SC63	e4/2383	2010	-	869 HS*
HONDA	VFR	1200	F w/DCT	SC63	e4/2383	2010	-	869 HS*
HONDA	CB	1300	R	SC54	e4/0187	2002	- 2004	734 HS*
HONDA	CB	1300	S	SC54	e4/0187	2011	-	828 HS*
HONDA	CB	1300	SF	SC40	EBE	1998	-	676 HS*
HONDA	CB	1300	X-4	SC38	EBE	1997	-	622 HS*
HONDA	CTX	1300		SC74	e4*3047*	2014	-	828 HS*
HONDA	ST	1300	Pan European, ABS	SC51	e1/0147	2002	- 2007	735 HS*
HONDA	ST	1300	Pan European, ABS	SC51	e1/0147	2008	-	828 HS*
HONDA	VT	1300	Fury	SC61	e4/2268	2010	-	627 HS
HONDA	VT	1300	Fury ABS	SC61	e4/2268	2010	-	828 HS
HONDA	VTX	1300	C	SC52	e4/0152	2004	-	627 HS
HONDA	VTX	1300	S	SC52	e4/0152	2003	-	627 HS
HONDA	GL	1500	A, SE, I Gold Wing	SC22	E931	1994	-	647 HS*
HONDA	GL	1500	F6 C Valkyrie	SC34	H582	1996	- 2002	627 HS*
HONDA	GL	1500	Gold Wing, SE	SC22	E931	1988	-	647 HS*
HONDA	GL	1800	Gold Wing	SC47	e4/0107	2001	-	735 HS*
HONDA	GL	1800	Gold Wing F6B	SC68	e4*2803*	2011	-	735 HS*
HONDA	VTX	1800		SC46	e4/0113	2001	-	735 HS*
HOREX	VR6	1200		HX	e4*0586*	2011	-	706 HS*
HUSABERG	FS	450	c		EBE	2006	-	842 HS
HUSABERG	FS	650	e, c	Husaberg FE	e5*0001*	2006	-	842 HS
HUSQVARNA	SM	125	S	H2	e3/0029	2009	-	671 HS
HUSQVARNA	SM	125	S 4T	A5	e1/0573	2011	-	671 HS
HUSQVARNA	TE	125	4T	A5	e1/0573	2011	-	671 HS
HUSQVARNA	SM	400	R		EBE	2002		566 HS
HUSQVARNA	SMR	449		A6	e1/0574	2011	-	762 HS
HUSQVARNA	SM	450	R	H8	e3/0100	2003	- 2004	566 HS
HUSQVARNA	SM	450	R	H8	e3/0100	2005		762 HS
HUSQVARNA	SM	450	R	H8	e3/0100	2006	- 2008	762 HS
HUSQVARNA	SM	450	R	A2	e3/0482	2009	-	762 HS
HUSQVARNA	SM	450	RR	H8	e3/0100	2006	-	762 HS
HUSQVARNA	SM	510	R / Centennial	H8	e3/0100	2006	-	762 HS
HUSQVARNA		570	Nox	H6	e3/0223	2001	- 2003	706 HS
HUSQVARNA	SM	570	R	H6	e3/0223	2001	-	566 HS
HUSQVARNA	SM	610	ie	A1	e3/0303	2007	-	762 HS
HUSQVARNA	SM	610	Super Motard, S		EBE	1998	-	706 HS
HUSQVARNA	SM	630		A4	e3/0557	2010	-	762 HS
HUSQVARNA	SMR	630		A4	e3/0557	2004	- 2008	706 HS
HUSQVARNA	TE	630		A4	e3/0557	2010	-	671 HS
HUSQVARNA	STR	650	CRC		EBE	2007	-	762 HS
HUSQVARNA	TR	650	Terra / Strada	A8	e3*0592*	2013	-	674 HS
HUSQVARNA		900	Nuda	A7	e3/0585	2012	-	706 HS*
HUSQVARNA		900	Nuda R, ABS	A7	e3/0585	2012	-	841 HS*
HYOSUNG	GT	125	, Naked, Supersport	GT	e9*0114*	2003	-	814 HS*
HYOSUNG	RT	125	Karion	RTT	e4/0007	2007	-	814 HS*
HYOSUNG	RX	125	SM	RX-125	e4/0032	2007	-	814 HS*

HERSTELLER	HANDELSBEZEICHNUNG			TYP	ABE /	VON	BIS	FRONT
				(Ausf.)	EG-BE			625...
HYOSUNG	XRX	125		RX	e9/0008	2007	-	814 HS*
HYOSUNG	GT	250	R, iR	GT	e9*0114*	2003	-	814 HS*
HYOSUNG	RX	450	SM		EBE	2008	-	762 HS
HYOSUNG	GT	650	i, iR	GT650	e9*0002*	2013	-	734 HS*
HYOSUNG	GT	650	R / S / TTC / Trendkiller / X	GT650	e9/0002	2005	-	814 HS*
HYOSUNG	GV	650	Aguila	GV650	e9/0050	2006	-	814 HS*
HYOSUNG	ST	700		GVC	e9/0399	2011	-	734 HS
HYOSUNG	ST	700	i Deluxe	GVC	e9*0399*	2013	-	734 HS
INDIAN	???	1700	Chief Blackhawk	---	EBE	2011	- 2013	566 HS*
INDIAN	???	1700	Chief Bomber	---	EBE	2010	- 2013	566 HS*
INDIAN	???	1700	Chief Classic	---	EBE	2010	- 2013	566 HS*
INDIAN	???	1700	Chief Dark Horse	---	EBE	2010	- 2013	566 HS*
INDIAN		1800	Chief Cl., Vintage, Dark Horse	C	e4*3012*	2013	-	782 HS*
INDIAN		1800	Chieftain, Roadm., Springfield	T	e4*3013*	2013	-	782 HS*
ITALJET		650	Bazooka		EBE	2006	-	814 HS*
ITALJET		650	Grifon		EBE	2006	-	814 HS*
KAWASAKI	BN	125	Eliminator A3	BN125A	H753	2000	-	638 HS
KAWASAKI	KLX	125		LX125C	e1/0441	2010	-	611 HS
KAWASAKI	KLX	125	D-Tracker	LX125C	e1/0441	2010	-	611 HS
KAWASAKI	EL	250	E3, E4	EL250B	E864	1993	- 1994	557 HS
KAWASAKI	EX	250	R Ninja	EX250K	e1/0351	2008	- 2012	638 HS
KAWASAKI	EX	250	R Ninja F2-F17			1988	- 2007	597 HS
KAWASAKI	GPX	250	R	EX250E	EBE	1988	-	597 HS*
KAWASAKI	KLX	250	S	LX250.	EBE	2009	-	611 HS
KAWASAKI	KLX	250	SF	LX250S	e1/0384	2009	-	611 HS
KAWASAKI	ZXR	250		ZX250A	EBE	1990		615 HS*
KAWASAKI	ZXR	250	R	ZX250A	EBE	1989		615 HS*
KAWASAKI	ZZR	250		EX250H	EBE	1990	- 2001	597 HS
KAWASAKI	EL	252		EL250B (F)	E864	1997	- 2000	557 HS
KAWASAKI	EL	252		EL250B	e1/00075	2001	-	611 HS
KAWASAKI	EX	300	R Ninja, ABS	EX300A	e1*0572*	2013	-	638 HS
KAWASAKI		400	Ninja R Left/Rear		EBE	2011	-	705 HS
KAWASAKI		400	Ninja R Right		EBE	2011	-	704 HS
KAWASAKI	ZXR	400	L1-L9	ZX400L	F669	1991	- 2002	666 HS*
KAWASAKI	ZZR	400		ZX400K	EBE	1990	- 1994	631 HS*
KAWASAKI	EN	500		EN500C	H303	1998	-	557 HS
KAWASAKI	EN	500	A1-A7, B1-B2	EN500A	F380	1990	- 1996	557 HS
KAWASAKI	EN	500	C1-C2 Vulcan	EN500C	H303	1996	- 1997	557 HS
KAWASAKI	ER-5	500		ER500A	H570	1997	- 2000	597 HS
KAWASAKI	ER-5	500		ER500A	e1/00039	2001	-	705 HS
KAWASAKI	EX	500	A4-A7			1990	- 1993	597 HS
KAWASAKI	EX	500	D1-D3 Ninja			1994	- 1997	597 HS
KAWASAKI	GPZ	500		EX500A (A,B)	E444	1993	- 1995	631 HS
KAWASAKI	GPZ	500		EX500D	G587	1997	-	615 HS*
KAWASAKI	GPZ	500	S	EX500A	E444	1989	- 1992	546 HS*
KAWASAKI	GPZ	500	S (Austria)	EX500D	G587	1994	- 1996	615 HS
KAWASAKI	KLE	500	A1-	LE500A	F670	1991	-	597 HS
KAWASAKI	ZR	550	B1-B3 Zephyr	ZR550B	F540	1990	- 1992	597 HS*
KAWASAKI	ZR	550	B4-B6 Zephyr	ZR550B	F540	1993	- 1999	597 HS*

HERSTELLER	HANDELSBEZEICHNUNG			TYP	ABE /	VON	BIS	FRONT
				(Ausf.)	EG-BE			625...
KAWASAKI	ZR	550	Zephyr fr.no.B024010-	ZR550B	F540	1993	-	615 HS*
KAWASAKI	GPX	600	R	ZX600C	G418	1994	-	597 HS*
KAWASAKI	ZL	600	B2 Eliminator	ZL600B	G987	1995	- 1998	597 HS
KAWASAKI	ZX-6R	600	F1-F3 (Ninja ZX6R)	ZX600F	G937	1995	- 1997	631 HS*
KAWASAKI	ZX-6R	600	Ninja	ZX600G	H967	1998	- 2001	686 HS*
KAWASAKI	ZX-6R	600	Ninja (Rad.cal)	ZX600P	e4/1274	2007	- 2008	838 HS*
KAWASAKI	ZX-6R	600	Ninja (Rad.cal)	ZX600R	e4/2077	2009	-	838 HS*
KAWASAKI	ZX-6RR	600	Ninja (Rad.cal)	ZX600K	e1/0174	2003	- 2006	788 HS*
KAWASAKI	ZZR	600		ZX600D	F382	1990	- 1992	631 HS*
KAWASAKI	ZZR	600		ZX600E	G202	1993	- 2000	631 HS*
KAWASAKI	ZZR	600		ZX600E	e1/0131	2001	- 2005	631 HS*
KAWASAKI	ZX-6R	636	Ninja	ZX636A	e1/0141	2002		686 HS*
KAWASAKI	ZX-6R	636	Ninja (Rad.cal)	ZX636B	e4/0180	2003	- 2006	788 HS*
KAWASAKI	ZX-6R	636	Ninja (Rad.cal)	ZX636E	e1*0571*	2013	-	894 HS*
KAWASAKI	ER-6f	650	Left/Rear	EX650A	e1/0269	2006	- 2008	705 HS
KAWASAKI	ER-6f	650	Left/Rear	EX650C	e1/0417	2009	- 2011	705 HS
KAWASAKI	ER-6f	650	Left/Rear	EX650E	e1/0538	2012	-	705 HS
KAWASAKI	ER-6f	650	Right	EX650A	e1/0269	2006	- 2008	704 HS
KAWASAKI	ER-6f	650	Right	EX650C	e1/0417	2009	- 2011	704 HS
KAWASAKI	ER-6f	650	Right	EX650E	e1/0538	2012	-	704 HS
KAWASAKI	ER-6n	650	Left/Rear	ER650A	e1/0060	2006	- 2008	705 HS
KAWASAKI	ER-6n	650	Left/Rear	ER650C	e1/0409	2009	- 2011	705 HS
KAWASAKI	ER-6n	650	Left/Rear	ER650E	e1/0533	2012	-	705 HS
KAWASAKI	ER-6n	650	Right	ER650A	e1/0060	2006	- 2008	704 HS
KAWASAKI	ER-6n	650	Right	ER650C	e1/0409	2009	- 2011	704 HS
KAWASAKI	ER-6n	650	Right	ER650E	e1/0533	2012	-	704 HS
KAWASAKI	KL	650	B1-B3 Tengai (KLR)	KL650A	E393	1989	- 1991	597 HS
KAWASAKI	KL	650	C1 (KLR)	KL650C	G935	1995		705 HS
KAWASAKI	KLE	650	Versys Left/Rear	LE650A	e1/0305	2007	- 2009	705 HS
KAWASAKI	KLE	650	Versys Left/Rear	LE650C	e1/0462	2010	-	705 HS
KAWASAKI	KLE	650	Versys Right	LE650A	e1/0305	2007	- 2009	704 HS
KAWASAKI	KLE	650	Versys Right	LE650C	e1/0462	2010	-	704 HS
KAWASAKI	KLR	650		KL650C	e1/00010	2008	-	611 HS
KAWASAKI	KLR	650	C1-	KL650C	G935/1	1998		705 HS
KAWASAKI	KLR	650	C1-	KL650C	e1*00010*	1999	-	705 HS
KAWASAKI	Z	750	, ABS	ZR750L	e1/0309	2007	-	627 HS*
KAWASAKI	Z	750	Left/Rear	ZR750J	e1/0197	2004	-	705 HS
KAWASAKI	Z	750	LTD Twin	KZ750B	9972	1982		539 HS*
KAWASAKI	Z	750	R	ZR750N	e1/0487	2011	-	838 HS*
KAWASAKI	Z	750	Right	ZR750J	e1/0197	2004	-	704 HS
KAWASAKI	Z	750	S Left/Rear	ZR750L	e1/0309	2005	- 2006	705 HS
KAWASAKI	Z	750	S Right	ZR750L	e1/0309	2005	- 2006	704 HS
KAWASAKI	ZR	750	Zephyr	ZR750C	F541	1991	- 1995	597 HS*
KAWASAKI	ZR	750	Zephyr Left/Rear	ZR750C (D)	F541	1996	-	705 HS
KAWASAKI	ZR	750	Zephyr Right	ZR750C (D)	F541	1996	-	704 HS
KAWASAKI	ZR-7	750	Left/Rear	ZR750F	e1/00023	1999	-	705 HS
KAWASAKI	ZR-7	750	Right	ZR750F	e1/00023	1999	-	704 HS
KAWASAKI	ZR-7S	750	Left/Rear	ZR750F	e1/00023	2001	-	705 HS
KAWASAKI	ZR-7S	750	Right	ZR750F	e1/00023	2001	-	704 HS
KAWASAKI	ZX-7R	750	Ninja	ZX750J	F102	1989	- 1995	631 HS*
KAWASAKI	ZX-7R	750	Ninja P1-P8	ZR750N (P)	H202	1996	- 2003	686 HS*
KAWASAKI	ZX-7RR	750	Ninja N1	ZX750N (N)	H202	1996	- 2002	676 HS*

HERSTELLER	HANDELSBEZEICHNUNG			TYP	ABE /	VON	BIS	FRONT
				(Ausf.)	EG-BE			625...
KAWASAKI	ZXR	750	R	ZX750H	F102	1989	- 1992	631 HS*
KAWASAKI	ZXR	750	R	ZX750J (K)	F671	1993	- 1995	631 HS*
KAWASAKI	VN	800	A1-A9 Vulcan,Classic	VN800A	G986	1995	-	557 HS
KAWASAKI	VN	800	Classic	VN800A (B)	G986	1998	-	705 HS
KAWASAKI	Z	800	e ABS	ZR800C (C,D)	e4*2909*	2013	- 2014	782 HS*
KAWASAKI	Z	800		ZR800A (A,B)	e4*2908*	2013	- 2014	782 HS*
KAWASAKI	GPZ	900	R	ZX900A	D363	1990	- 1996	631 HS*
KAWASAKI	VN	900	Classic	VN900B	e4/0913	2006	-	705 HS
KAWASAKI	VN	900	Custom	VN900C	e1/0304	2007	-	705 HS
KAWASAKI	VN	900	Vulcan Classic	VN900B	e4/0913	2006	-	705 HS
KAWASAKI	VN	900	Vulcan Custom	VN900C	e1/0304	2007	-	705 HS
KAWASAKI	ZX-9R	900	Ninja	ZX900B	G588	1994	- 1995	631 HS*
KAWASAKI	ZX-9R	900	Ninja	ZX900B	G588	1996		686 HS*
KAWASAKI	ZX-9R	900	Ninja	ZX900C	H884	1997	- 2001	686 HS*
KAWASAKI	ZX-9R	900	Ninja	ZX900E	e1/00054	2002	-	782 HS*
KAWASAKI		1000	Versys	LZT00A	e1/0540	2012	-	631 HS*
KAWASAKI	GPZ	1000	RX	ZXT00A	D994	1986	-	557 HS*
KAWASAKI	GTR	1000		ZGT00A	E098	1986	- 1993	557 HS*
KAWASAKI	GTR	1000		ZGT00A	e1/0022	1999	- 2006	597 HS*
KAWASAKI	Z	1000		ZRT00A	e1/0172	2003	- 2006	782 HS*
KAWASAKI	Z	1000		ZRT00B	e4/1275	2007	- 2009	838 HS*
KAWASAKI	Z	1000	(Rad.cal)	ZRT00D	e4/2374	2010	-	806 HS*
KAWASAKI	Z	1000	(Rad.cal)	ZRT00F (F,G)	e4*3009*	2014	-	806 HS*
KAWASAKI	Z	1000	SX (Rad.cal)	ZXT00G (G,H)	e1*0486*	2011	-	806 HS*
KAWASAKI	Z	1000	SX (Rad.cal)	ZXT00L (L,M)	e1*0486*	2014	-	806 HS*
KAWASAKI	ZX-10	1000	B2, B3	ZXT00B	E795	1988	- 1990	597 HS*
KAWASAKI	ZX-10R	1000	Ninja (Rad.cal)	ZXT00C	e4/0246	2004	- 2007	788 HS*
KAWASAKI	ZX-10R	1000	Ninja (Rad.cal)	ZXT00E	e1/0350	2008	- 2009	806 HS*
KAWASAKI	ZX-10R	1000	Ninja (Rad.cal)	ZXT00F	e1/0443	2010		806 HS*
KAWASAKI	ZX-10R	1000	Ninja (Rad.cal)	ZXT00J	e4/2548	2011	-	806 HS*
KAWASAKI		1100	Zephyr Left/Rear	ZRT10A	F989	1997	-	705 HS
KAWASAKI		1100	Zephyr Right	ZRT10A	F989	1997	-	704 HS
KAWASAKI	GPZ	1100	(ZX 1100 E1-E2) Left/Rear	ZXT10E	G936	1995	- 1996	705 HS
KAWASAKI	GPZ	1100	(ZX 1100 E1-E2) Right	ZXT10E	G936	1995	- 1996	704 HS
KAWASAKI	GPZ	1100	ABS, Horizont Left/Rear	ZXT10E (F)	G936	1997	-	705 HS
KAWASAKI	GPZ	1100	ABS, Horizont Right	ZXT10E (F)	G936	1997	-	704 HS
KAWASAKI	ZR	1100	Zephyr	ZRT10A	F989	1992	- 1995	631 HS*
KAWASAKI	ZRX	1100		ZRT10C	H619	1996	- 2000	686 HS*
KAWASAKI	ZX	1100	D1-D5 ZX-11	ZXT10C (D)	G203	1993	- 1997	631 HS*
KAWASAKI	ZZR	1100		ZXT10C	F381	1990	- 1993	631 HS*
KAWASAKI	ZZR	1100		ZXT10D	G203	1994	- 2001	631 HS*
KAWASAKI	ZRX	1200		ZRT20A	e4/0106	2001	-	686 HS*
KAWASAKI	ZRX	1200	R	ZRT20A	e4/0106	2001	-	686 HS*
KAWASAKI	ZRX	1200	S	ZRT20A	e4/0106	2001	-	686 HS*
KAWASAKI	ZX-12R	1200	Ninja	ZXT20A	e1/00065	2000	- 2003	686 HS*
KAWASAKI	ZX-12R	1200	Ninja (Rad.cal)	ZXT20A	e1/00065	2004	-	788 HS*
KAWASAKI	ZZR	1200		ZXT20C	e1/0142	2002	-	631 HS*
KAWASAKI	GTR	1400	(Rad.cal)	ZGT40A	e1/0310	2007	-	838 HS*
KAWASAKI	GTR	1400	Concours (Rad.cal)	ZGT40A	e1/0310	2007	-	838 HS*
KAWASAKI	ZX-14R	1400	Ninja (Rad.cal)	ZXT40A	e4/0912	2006	-	838 HS*
KAWASAKI	ZZR	1400	(Rad.cal)	ZXT40A	e4/0912	2006	-	838 HS*
KAWASAKI	VN	1500	A1-A11 Vulcan, SE	VNT50A (A)	E794	1987	-	557 HS

HERSTELLER	HANDELSBEZEICHNUNG			TYP	ABE /	VON	BIS	FRONT
				(Ausf.)	EG-BE			625...
KAWASAKI	VN	1500	B1-B4, C1-C4 Vulcan	VNT50A (B)	E794	1987	-	557 HS
KAWASAKI	VN	1500	Classic	VNT50D	H366	1997	-	705 HS
KAWASAKI	VN	1500	Classic Fi	VNT50N	e4/0063	2000	-	705 HS
KAWASAKI	VN	1500	Classic Tourer Fi Left/Rear	VNT50G	e1/00055	2000	-	705 HS
KAWASAKI	VN	1500	Classic Tourer Fi Right	VNT50G	e1/00055	2000	-	704 HS
KAWASAKI	VN	1500	Classic Tourer Left/Rear	VNT50G	H975	1998	-	705 HS
KAWASAKI	VN	1500	Classic Tourer Right	VNT50G	H975	1998	-	704 HS
KAWASAKI	VN	1500	Drifter	VNT50J	e1*0009*	1999	- 2002	705 HS
KAWASAKI	VN	1500	Mean Streak	VNT50P	e1/0117	2002	- 2003	686 HS
KAWASAKI	VN	1600	Classic Left/Rear	VNT60A	e1/0173	2003	-	705 HS
KAWASAKI	VN	1600	Classic Right	VNT60A	e1/0173	2003	-	704 HS
KAWASAKI	VN	1600	Mean Streak	VNT60B	e4/0215	2004		686 HS*
KAWASAKI	VN	1600	Mean Streak	VNT60B	e4/0215	2005	-	788 HS*
KAWASAKI	VN	1700	Classic Left/Rear	VNT70E	e1/0408	2009	-	705 HS
KAWASAKI	VN	1700	Classic Right	VNT70E	e1/0408	2009	-	704 HS
KAWASAKI	VN	1700	Classic Tourer Left/Rear	VNT70C	e1/0398	2009	-	705 HS
KAWASAKI	VN	1700	Classic Tourer Right	VNT70C	e1/0398	2009	-	704 HS
KAWASAKI	VN	1700	Voyager	VNT70A	e1/0397	2009	-	631 HS*
KAWASAKI	VN	2000		VNW00A	e1/0198	2004	-	631 HS*
KTM		125	Duke	KTM-IS-DUKE	e1/0512	2011	-	877 HS
KTM	RC	125		KTM IS RC	e1*0646*	2014	-	877 HS
KTM		200	Duke	KTM-IS-DUKE	e1/0512	2012	-	877 HS
KTM	RC	200		KTM IS RC	e1*0646*	2014	-	877 HS
KTM		390	Duke	KTM IS Duke	e1*0512*	2013	-	877 HS
KTM	RC	390		KTM IS RC	e1*0646*	2014	-	877 HS
KTM	SX	450	SMR		EBE	2004	- 2006	842 HS
KTM	SX	450	SMR		EBE	2007	-	843 HS
KTM	SX	450	SMR	---	EBE	2013	-	841 HS
KTM	SX	525	SMR	VBKMXM...	EBE	2004	-	842 HS
KTM	SX	560	SMR		EBE	2006	-	843 HS
KTM	SMC	625		KTM-4T-EGS	e1/0007	2005	-	706 HS
KTM		640	Duke	KTM DKII	e1/00048	1999	- 2002	566 HS
KTM		640	Duke	KTM DKII	e1/00048	2003	-	706 HS
KTM	LC4	640	Supermoto	KTM-4T-EGS	e1/00007	2003		566 HS
KTM	LC4	640	Supermoto	KTM-4T-EGS	e1/00007	2004	-	706 HS
KTM	SMC	660	Supermoto	4T-SC	e12/0001	2003		566 HS
KTM	SMC	660	Supermoto	4T-SC	e12/0001	2004	-	706 HS
KTM		690	Duke	KTM-Duke	e1*0353*	2008	- 2011	762 HS
KTM		690	Duke ABS	KTM-DUKE	e1*0353*	2012	-	706 HS
KTM		690	Duke R	KTM-DUKE	e1*0353*	2010	- 2011	762 HS
KTM		690	Enduro	KTM-690-LC	e1*0354*	2008	-	674 HS
KTM		690	Enduro R	KTM-690-LC	e1*0354*	2009	-	674 HS
KTM		690	SM	KTM-LC4	e1/0313	2007	-	762 HS
KTM		690	SMC	KTM-690-LC4	e1*0354*	2008	-	762 HS
KTM		690	Supermoto R	KTM-690-LC4	e1*0354*	2008	-	762 HS
KTM		950	R Superenduro	KTM-LC8-SE	e1/0280	2006	-	674 HS
KTM		950	SM	KTM LC8 SM	e1*0249*	2005	-	762 HS*
KTM		950	SM R	KTM LC8 SM	e1*0249*	2007	-	762 HS*
KTM	LC8	950	Adventure	KTM-LC8	e1/00180	2002	-	674 HS*
KTM		990	Adventure R	KTM-LC8	e1/00180	2010	-	674 HS*
KTM		990	Adventure, S, ABS	KTM-LC8	e1/00180	2006	-	674 HS*

HERSTELLER	HANDELSBEZEICHNUNG		TYP	ABE /	VON	BIS	FRONT	
			(Ausf.)	EG-BE			625...	
KTM		990	Super Duke	KTM-LC8-EFI	e1/0232	2004	-	762 HS*
KTM		990	Super Duke R	KTM-LC8-EFI	e1/0232	2009	-	762 HS*
KTM		990	Supermoto	KTM LC8 SM	e1*0249*	2007	-	762 HS*
KTM		990	Supermoto T	KTM LC8 SM	e1*0249*	2009	-	762 HS*
KTM		990	Supermoto R	KTM LC8 SM	e1*0249*	2010	-	841 HS*
KTM		1190	Adventure	KTM Adventure	e1*0596*	2013	-	706 HS*
KTM	RC8	1190		KTM-RC8	e1*0379*	2008	-	841 HS*
KTM	RC8	1190	R	KTM-RC8	e1*0379*	2009	-	841 HS*
KTM	RC8	1190	R Track	KTM-RC8	e1*0379*	2011	-	841 HS*
KTM		1290	Super Duke R	KTM Superduke	e1*0620*	2014	-	841 HS*
LAVERDA		668	Ghost, Diamante	ZLVSPA...	EBE	1997	-	566 HS*
LAVERDA		750	S Formula	ZLVSTA...	EBE	1997	-	566 HS*
MALAGUTI	NKD	50	Dragon	72	e3/0291	2006	-	821 HS
MONDIAL		1000	EVO (Rad.cal)		EBE	2004	-	762 HS*
MONDIAL		1000	Piega		EBE	2003	-	762 HS*
MONDIAL		1000	RZ Nuda		EBE	2004	-	762 HS*
MONDIAL		1000	Starfighter (Rad.cal)		EBE	2004	-	762 HS*
MOTO-GUZZI		750	Breva	LL	e11/0081	2003	-	706 HS
MOTO-GUZZI		750	Nevada Classic ie	LM	e11/0112	2006	-	706 HS
MOTO-GUZZI		750	Nevada, Nevada Club	LK	e3/0010	2003	-	706 HS
MOTO-GUZZI	V7	750	Café Classic	LW	e11/0671	2010	-	706 HS
MOTO-GUZZI	V7	750	Classic	LW	e11/0671	2009	-	706 HS*
MOTO-GUZZI	V7	750	Clubman Racer	LW	e11/0671	2010	-	706 HS*
MOTO-GUZZI	V7	750	Racer	LW	e11/0671	2011	-	706 HS
MOTO-GUZZI		940	Custom	LY	e11/0614	2007	-	706 HS*
MOTO-GUZZI		1000	California III C	VY	G074	1991	- 1995	506 HS*
MOTO-GUZZI		1000	Daytona	KA	EBE	1991	-	566 HS*
MOTO-GUZZI		1000	Le Mans, V	VV	D772	1990	-	506 HS*
MOTO-GUZZI	RS	1000	Daytona	KL	H518	1997	-	566 HS*
MOTO-GUZZI	S	1000		VV	F428	1990		506 HS*
MOTO-GUZZI	V10	1000	Centauro	KK	H601	1996	-	566 HS*
MOTO-GUZZI		1100	Calif. Special Sport Alloy	KD	e11/00033	2002	-	706 HS*
MOTO-GUZZI		1100	Calif. Stone, Touring	KD	e11/00033	2002	-	706 HS
MOTO-GUZZI		1100	California	KC	G547	1996	-	506 HS*
MOTO-GUZZI		1100	California	KD	G548	1996	-	506 HS*
MOTO-GUZZI		1100	California EV	KD	e11/00033	2006	-	706 HS
MOTO-GUZZI		1100	California EV Touring	KD	e11/00033	2006	-	706 HS
MOTO-GUZZI		1100	California Jackal	KD	H651	2000		566 HS*
MOTO-GUZZI		1100	California Jackal	KD	e11/00033	2001	-	706 HS*
MOTO-GUZZI		1100	California Jackal Basic	KD	H651	2000		566 HS
MOTO-GUZZI		1100	California Jackal Basic	KD	e11/00033	2001	-	706 HS
MOTO-GUZZI		1100	California Special	KD	H651	1999	- 2000	566 HS*
MOTO-GUZZI		1100	California Special	KD	e11/00033	2001	-	706 HS*
MOTO-GUZZI		1100	California Stone Metal	KD	e11/00033	2002	-	706 HS
MOTO-GUZZI		1100	California Titanium	KD	e11/00033	2003	-	706 HS*
MOTO-GUZZI		1100	California Vintage	KD	e11/00033	2006	-	706 HS*
MOTO-GUZZI		1100	Griso	LS	e11/0211	2005	-	706 HS
MOTO-GUZZI		1100	Sport	KE	H652	1996	-	566 HS*

HERSTELLER	HANDELSBEZEICHNUNG			TYP (Ausf.)	ABE / EG-BE	VON	BIS	FRONT 625...
MOTO-GUZZI	ES	1100	Quota	KM	K183	1999	-	674 HS*
MOTO-GUZZI	EV	1100	California	KC	H650	1997	- 2000	566 HS*
MOTO-GUZZI	EV	1100	California, 80, Touring	KD	e11/00033	2001	-	706 HS*
MOTO-GUZZI	V	1100	Breva	KR	e3/0007	2004	-	706 HS
MOTO-GUZZI	V	1100	Breva	LP	e11/0152	2005	-	706 HS
MOTO-GUZZI	V11	1100	, Scura, Sport Scura	KR	e3/0007	2002	-	706 HS*
MOTO-GUZZI	V11	1100	Lemans, Tenni, Rosso C.	KR	e3/0007	2001	-	706 HS*
MOTO-GUZZI	V11	1100	Sport	KR	e3/0007	1997	- 2000	566 HS*
MOTO-GUZZI	V11	1100	Sport Rosso Mandell	KR	e3/0007	2001	-	706 HS*
MOTO-GUZZI	V11	1100	Sport, Sport Naked	KR	e3/0007	2001	-	706 HS*
MOTO-GUZZI		1200	Griso 8V	LS	e11/0211	2007	-	706 HS*
MOTO-GUZZI		1200	MGS-01 Corsa (Rad.cal)		EBE	2005	-	762 HS*
MOTO-GUZZI		1200	Norge	LP	e11/0152	2006	-	706 HS*
MOTO-GUZZI		1200	Norge GT 8V	LP	e11/0152	2010	-	706 HS*
MOTO-GUZZI		1200	Sport	LP	e11/0152	2007	- 2008	706 HS*
MOTO-GUZZI		1200	Sport 4V	LP	e11/0152	2009	- 2011	706 HS*
MOTO-GUZZI		1200	Sport 8V	LP	e11/0152	2012	-	706 HS*
MOTO-GUZZI		1200	Sport 8V SE	LP	e11/0152	2012	-	706 HS*
MOTO-GUZZI		1200	Stelvio	LZ	e11/0692	2008	- 2011	706 HS*
MOTO-GUZZI		1200	Stelvio 8V SE	LP	e11/0152	2012	-	706 HS*
MOTO-GUZZI		1200	Stelvio NTX	LP	e11/0152	2009	- 2011	706 HS*
MOTO-GUZZI		1400	California Custom / Touring	LV	e11*1593*	2012	- 2015	706 HS*
MOTO-MORINI		1200	9½	02	e3/0443	2006	-	706 HS*
MOTO-MORINI		1200	Corsaro	01	e3/0340	2006	-	706 HS*
MOTO-MORINI		1200	Granferro		EBE	2010	-	762 HS*
MOTO-MORINI		1200	Granpasso	03	e3/0518	2008	-	674 HS*
MOTO-MORINI		1200	GT		EBE	2010	-	674 HS*
MOTO-MORINI		1200	Scrambler	02	e3/0443	2009	-	674 HS*
MOTO-MORINI		1200	Sport	02	e3/0443	2008	-	706 HS*
MOTORHISP.	MH7	125	Naked		EBE	2008	-	821 HS
MOTORHISP.	RX	125	R		EBE	2008	-	821 HS
MV AGUSTA		675	Brutale	3B	e3/0591	2012	-	706 HS*
MV AGUSTA		675	F3	F3	e3/0587	2011	- 2012	706 HS*
MV AGUSTA		675	F3	F3	e3*0587*	2013	- 2015	706 HS*
MV AGUSTA		750	Brutale, Brutale S	F4	e3/0024	2001	- 2005	676 HS*
MV AGUSTA		750	F4 SPR	F4	e3/0024	2001	-	676 HS*
MV AGUSTA		750	F4/F4S	F4	e3/0024	1999	-	676 HS*
MV AGUSTA		800	Brutale	B3	e3*0590*	2013	-	706 HS*
MV AGUSTA		800	F3	F3	e3*0587*	2014	-	841 HS*
MV AGUSTA		800	Rivale	S3	e3*0603*	2013	-	900 HS*
MV AGUSTA		910	Brutale	F4	e3/0024	2006	- 2008	676 HS*
MV AGUSTA		910	Brutale R	F4	e3/0024	2006	- 2008	676 HS*
MV AGUSTA		910	Brutale S	F5	e3/0236	2006	- 2008	676 HS*
MV AGUSTA		920	Brutale	B5	e3/0554	2012	-	706 HS*
MV AGUSTA		989	Brutale R	F4	e3/0024	2009	-	706 HS*
MV AGUSTA		990	Brutale R	B5	e3/0554	2010	- 2011	706 HS*
MV AGUSTA		1000	F4 R	F4	e3/0236	2006	- 2007	762 HS*
MV AGUSTA		1000	F4 R Corsa Corta	F6	e3/0564	2012	-	841 HS*
MV AGUSTA		1000	F4 RR Corsa Corta	F6	e3/0564	2012	-	841 HS*

HERSTELLER	HANDELSBEZEICHNUNG		TYP	ABE /	VON	BIS	FRONT
			(Ausf.)	EG-BE			625...
MV AGUSTA		1078 Brutale RR	F4	e3/0024	2009		841 HS*
MV AGUSTA		1078 F4 CC	F4	e3/0024	2008	- 2011	841 HS*
MV AGUSTA		1078 F4 RR	F4	e3/0024	2008	- 2011	841 HS*
MV AGUSTA		1090 Brutale Corse	B5	e3*0554*	2014	-	841 HS*
MV AGUSTA		1090 Brutale RR	B5	e3*0554*	2010	- 2011	841 HS*
MV AGUSTA	R	1090 Brutale	B5	e3*0554*	2012	-	706 HS*
MV AGUSTA	RR	1090 Brutale	B5	e3*0554*	2012	-	841 HS*
MZ		660 (MUZ) Skorpion Sport	MUZ660	G803	1995	-	566 HS
MZ		660 (MUZ) Skorpion Tour	MUZ660	G803	1995	-	566 HS
MZ		1000 (MUZ) S	MZ1000	e1*0202*	2001	- 2002	706 HS*
MZ		1000 (MUZ) S	MZ1000	e1*0202*	2003	-	624 HS*
MZ		1000 (MUZ) SF	MZ1000	e1*0202*	2005	-	624 HS*
MZ		1000 (MUZ) SFX	MZ1000	e1*0202*	2007	-	624 HS*
MZ		1000 (MUZ) SN	MZ1000	e1*0202*	2005	-	624 HS*
MZ		1000 (MUZ) ST	MZ1000	e1*0202*	2007	-	624 HS*
POLARIS / VICTORY							
POLARIS		1500 Kingpin	V/K	e11*0503*	2004	- 2005	706 HS
POLARIS		1500 Touring Cruiser	---	EBE	2003	- 2006	706 HS*
POLARIS		1500 V92C Cruiser	---	EBE	1998	- 2002	706 HS
POLARIS		1500 V92C Deluxe	---	EBE	2001	- 2002	706 HS
POLARIS		1500 V92SC Sport Cruiser	---	EBE	2000	- 2002	706 HS*
POLARIS		1500 Vegas	V/K	e11*0503*	2003	- 2005	706 HS
POLARIS		1500 Vegas 8-Ball	V/K	e11*0503*	2005		706 HS
POLARIS		1634 Hammer	H/J	e11*0502*	2005	- 2007	706 HS
POLARIS		1634 Hammer	H/J	e11*0502*	2008		782 HS*
POLARIS		1634 Hammer S	H/J	e11*0502*	2006	- 2008	706 HS
POLARIS		1634 Kingpin	V/K	e11*0503*	2006	- 2007	706 HS
POLARIS		1634 Kingpin all models	V/K	e11*0503*	2008	-	782 HS
POLARIS		1634 Kingpin Tour	V/K	e11*0503*	2006	- 2007	706 HS
POLARIS		1634 Vegas	V/K	e11*0503*	2006	- 2007	706 HS
POLARIS		1634 Vegas	V/K	e11*0503*	2008	-	782 HS
POLARIS		1634 Vegas 8-Ball	V/K	e11*0503*	2006	- 2007	706 HS
POLARIS		1634 Vegas 8-Ball	V/K	e11*0503*	2008	-	782 HS
POLARIS		1634 Vegas Jackpot	V/K	e11*0503*	2006	- 2007	706 HS
POLARIS		1634 Vegas Jackpot	V/K	e11*0503*	2008		782 HS
POLARIS		1731 Boardwalk	V/K	e11*0503*	2013	-	782 HS
POLARIS		1731 Cross Country	CR/CC	e11*1058*	2010	-	782 HS*
POLARIS		1731 Cross Country 8-Ball	CR/CC	e11*1058*	2014	-	782 HS*
POLARIS		1731 Cross Country Tour	CR/CC	e11*1058*	2012	-	782 HS*
POLARIS		1731 Cross Roads	CR/CC	e11*1058*	2010	-	782 HS*
POLARIS		1731 Cross Roads 8-Ball	CR/CC	e11*1058*	2014	-	782 HS*
POLARIS		1731 Cross Roads Classic	CR/CC	e11*1058*	2014	-	782 HS*
POLARIS		1731 Hammer	H/J	e11*0502*	2009	-	782 HS*
POLARIS		1731 Hammer 8-Ball	H/J	e11*0502*	2010	-	782 HS*
POLARIS		1731 Hammer S	H/J	e11*0502*	2009	-	782 HS*
POLARIS		1731 Hard-Ball	CR/CC	e11*1058*	2012	-	782 HS*
POLARIS		1731 High-Ball	V/K	e11*0503*	2012	-	782 HS
POLARIS		1731 Jackpot	H/J	e11*0502*	2010	-	782 HS
POLARIS		1731 Judge	V/K	e11*0503*	2013	-	782 HS
POLARIS		1731 Kingpin	V/K	e11*0503*	2010	-	782 HS

HERSTELLER	HANDELSBEZEICHNUNG		TYP (Ausf.)	ABE / EG-BE	VON	BIS	FRONT 625...	
POLARIS	1731	Kingpin 8-Ball	V/K	e11*0503*	2010	-	782 HS	
POLARIS	1731	Vegas	V/K	e11*0503*	2010	-	782 HS	
POLARIS	1731	Vegas 8-Ball	V/K	e11*0503*	2010	-	782 HS	
POLARIS	1731	Vegas Jackpot	V/K	e11*0503*	2009	-	782 HS	
POLARIS	1731	Vision all models	VISION	e11*0510*	2008	-	735 HS*	
RIEJU	125	Tango	TG4T	e11/0388	2006	-	821 HS	
RIEJU	RS3	125		EBE	2010	-	821 HS	
ROYAL ENFIELD	535	Continental GT	GT	e11*1672*	2014	-	674 HS	
SACHS	650	Roadster V1.6	830	e1/00064	2001	-	566 HS	
SACHS	800	Roadster V2	835	e1/00098	2000	-	566 HS*	
SHERCO	SM	450	4.5i Supermotard	EBE	2006	-	762 HS	
SUZUKI	GW	250	Inazuma	DC	e4/2840	2012	-	627 HS
SUZUKI	GSF	400	Bandit	GK75B	F610	1991	- 1992	597 HS*
SUZUKI	GSF	400	Bandit	GK75B	F610	1993	- 1997	631 HS*
SUZUKI	GSF	400	Bandit	GK75B	F610	1994	- 1997	705 HS*
SUZUKI	GSX	400	S, Katana	GK53C	D747	1992	-	631 HS*
SUZUKI	GS	450	E	GL51F	E774	1990	-	597 HS
SUZUKI	GS	500		BK	e9/0116	2004	-	704 HS
SUZUKI	GS	500	E	GM51B	F114	1989	- 1995	597 HS
SUZUKI	GS	500	E	GM51B	F114	1996	- 2003	704 HS
SUZUKI	GS	500	F	BK	e9/0116	2004	-	704 HS
SUZUKI	GSF	600	Bandit / S Right	WVA8	e4/0060	2000	- 2004	704 HS
SUZUKI	GSF	600	Bandit / S Left/Rear	WVA8	e4/0060	2000	- 2004	705 HS
SUZUKI	GSF	600	N, S Bandit	GN77B	H008	1995	- 1999	627 HS*
SUZUKI	GSR	600		WVB9	e4/0721	2006	-	631 HS*
SUZUKI	GSX	600	FL-FV Katana	GN72B	E775	1990	- 1997	620 HS*
SUZUKI	GSX	600	FW Left/Rear	AJ	H928	1998	-	705 HS
SUZUKI	GSX	600	FW Right	AJ	H928	1998	-	704 HS
SUZUKI	GSX-R	600		AD	H583	1997	- 2000	631 HS*
SUZUKI	GSX-R	600		WVBG	e4/0100	2001	- 2003	631 HS*
SUZUKI	GSX-R	600	(Rad.cal)	WVB2	e4/0253	2004	- 2005	806 HS*
SUZUKI	GSX-R	600	(Rad.cal)	WVCE	e4/0253	2006	- 2010	806 HS*
SUZUKI	GSX-R	600	(Rad.cal)	C3	e4/2478	2011	-	841 HS*
SUZUKI	RF	600	R	GN76B	G319	1993	- 1996	627 HS*
SUZUKI	VS	600	GL Intruder	VN51B	G973	1997	-	577 HS
SUZUKI	DL	650	V-Strom Left/Rear	WVB1	e4/0233	2004	-	705 HS
SUZUKI	DL	650	V-Strom Right	WVB1	e4/0233	2004	-	704 HS
SUZUKI	DR	650	R	SP44B	G002	1992		626 HS
SUZUKI	DR	650	RS, RSE	SP43B	F753	1990	- 1995	626 HS
SUZUKI	DR	650	SL,SM,SN,SP,SR,SS	SP42B	F398	1990	- 1995	626 HS
SUZUKI	GSF	650	Bandit	WVCJ	e4/1342	2007	-	631 HS*
SUZUKI	GSF	650	Bandit / S Left/Rear	WVB5	e4/0359	2005		705 HS
SUZUKI	GSF	650	Bandit / S Left/Rear ABS	WVB5	e4/0359	2006		705 HS
SUZUKI	GSF	650	Bandit / S Right	WVB5	e4/0359	2005		704 HS
SUZUKI	GSF	650	Bandit / S Right ABS	WVB5	e4/0359	2006		704 HS
SUZUKI	GSF	650	Bandit ABS	WVB5	e4/0359	2007	-	631 HS*
SUZUKI	GSF	650	S Bandit	WVCJ	e4/1342	2007	-	631 HS*

HERSTELLER	HANDELSBEZEICHNUNG			TYP	ABE /	VON	BIS	FRONT
				(Ausf.)	EG-BE			625...
SUZUKI	GSF	650	S Bandit ABS	WVB5	e4/0359	2007	-	631 HS*
SUZUKI	GSX	650	F	WVCJ	e4/1342	2008	-	631 HS*
SUZUKI	SFV	650	Gladius Left/Rear	WVCX	e4/2102	2009	-	705 HS
SUZUKI	SFV	650	Gladius Right	WVCX	e4/2102	2009	-	704 HS
SUZUKI	SV	650	,S Left/Rear	AV	K329	1999	- 2002	705 HS
SUZUKI	SV	650	,S Left/Rear	WVBY	e4/0192	2003	-	705 HS
SUZUKI	SV	650	,S Right	AV	K329	1999	- 2002	704 HS
SUZUKI	SV	650	,S Right	WVBY	e4/0192	2003	-	704 HS
SUZUKI	XF	650	Freewind	AC	H674	1997	- 2002	704 HS
SUZUKI	DR	750	Big	SR41B	E777	1989	- 1990	626 HS
SUZUKI	GSR	750	Left/Rear	C5	e4/2594	2011	-	705 HS
SUZUKI	GSR	750	Right	C5	e4/2594	2011	-	704 HS
SUZUKI	GSX	750	FK-FT Katana	GR78A	F025	1989	- 1996	620 HS*
SUZUKI	GSX	750	FW Left/Rear	AE	H927	1998	- 2002	705 HS
SUZUKI	GSX	750	FW Right	AE	H927	1998	- 2002	704 HS
SUZUKI	GSX	750	Left/Rear	AE	H927	1998	- 2008	705 HS
SUZUKI	GSX	750	Right	AE	H927	1998	- 2008	704 HS
SUZUKI	GSX-R	750		GR77B	E776	1988		624 HS*
SUZUKI	GSX-R	750		GR7BB	F971	1994	- 1995	686 HS*
SUZUKI	GSX-R	750		GR7DB	H2540	1994	- 1999	686 HS*
SUZUKI	GSX-R	750	(Rad.cal)	WVB3	e4/0261	2004	- 2005	806 HS*
SUZUKI	GSX-R	750	(Rad.cal)	WVCE	e4/0253	2006	- 2010	806 HS*
SUZUKI	GSX-R	750	(Rad.cal)	C4	e4/2587	2011	-	841 HS*
SUZUKI	GSX-R	750	F	GR77B	E776	1989	- 1991	624 HS*
SUZUKI	GSX-R	750	W	GR7BB	F971	1992	- 1993	624 HS*
SUZUKI	GSX-R	750	Y	WVBD	e4/0068	2000	- 2003	631 HS*
SUZUKI	C	800	Intruder	WVBM	e4/0722	2005	-	704 HS
SUZUKI	C50	800	Boulevard	WVBM	e4/0722	2005	-	704 HS
SUZUKI	DR	800	S, Big	SR42B	F346	1990		626 HS
SUZUKI	DR	800	S, Big	SR43B	F723	1991	- 1995	597 HS
SUZUKI	DR	800	ST Big	SR43B	F723	1996	-	705 HS
SUZUKI	M	800	Intruder	WVB4	e4/0374	2005	-	704 HS
SUZUKI	M50	800	Boulevard		EBE	2005	-	704 HS
SUZUKI	S50	800	Boulevard		EBE	2005	-	577 HS
SUZUKI	VL	800	Intruder LC Volusia	WVBM	e4/0109	2001	- 2004	704 HS
SUZUKI	VS	800	Intruder	VS52B	F948	1991	- 1999	577 HS
SUZUKI	VX	800	L-P	VS51B	F399	1990	- 1993	597 HS
SUZUKI	VZ	800	Marauder	AF	H584	1997	- 2004	704 HS
SUZUKI	RF	900	RR, RS, RS2, T, V	GT73B	G616	1994	- 1997	714 HS*
SUZUKI	DL	1000	V-Strom	DD	e4*3025*	2014	-	806 HS*
SUZUKI	DL	1000	V-Strom Left/Rear	WVBS	e4/0412	2002	-	705 HS
SUZUKI	DL	1000	V-Strom Right	WVBS	e4/0412	2002	-	704 HS
SUZUKI	GSX-R	1000		WVBL	e4/0108	2001	- 2002	686 HS*
SUZUKI	GSX-R	1000	(Rad.cal)	WVBZ	e4/0193	2003		788 HS*
SUZUKI	GSX-R	1000	(Rad.cal)	WVBZ	e4/0193	2004	- 2006	806 HS*
SUZUKI	GSX-R	1000	(Rad.cal)	WVCL	e4/1343	2007	- 2008	806 HS*
SUZUKI	GSX-R	1000	(Rad.cal)	WVCY	e4/2132	2009	- 2011	806 HS*
SUZUKI	GSX-R	1000	(Rad.cal)	WVCY	e4/2132	2012	-	841 HS*
SUZUKI	SV	1000	, S	WVBX	e4/0191	2003	-	631 HS*
SUZUKI	TL	1000	RW	AM	H977	1998	- 2002	686 HS*
SUZUKI	TL	1000	S V-Twin	AG	H632	1997	- 2001	631 HS*
SUZUKI	GSX	1100	F	GV72C	E671	1993	-	624 HS*

HERSTELLER	HANDELSBEZEICHNUNG			TYP	ABE /	VON	BIS	FRONT
				(Ausf.)	EG-BE			625...
SUZUKI	GSX	1100	FL-FS	GV72C	E671	1990	- 1995	620 HS*
SUZUKI	GSX	1100	G	GV74A	F725	1994	- 1995	597 HS*
SUZUKI	GSX	1100	G Left/Rear	GV74A	F725	1996	-	705 HS
SUZUKI	GSX	1100	G Right	GV74A	F725	1996	-	704 HS
SUZUKI	GSX	1100	GM,GN,GP	GV74A	F725	1991	- 1993	597 HS*
SUZUKI	GSX	1100	Katana	GS110XS	C486	1993	-	624 HS*
SUZUKI	GSX-R	1100	K-N	GV73C	F024	1989	- 1992	624 HS*
SUZUKI	GSX-R	1100	WP,WR,WS,WT,WV	GU75C	G253	1993	- 1997	686 HS*
SUZUKI	GSF	1200	Bandit	GV75A	H344	1995	- 1996	624 HS*
SUZUKI	GSF	1200	Bandit	GV75A	H344	1997	- 2000	714 HS*
SUZUKI	GSF	1200	Bandit	WVA9	e4/0086	2001	- 2005	686 HS*
SUZUKI	GSF	1200	Bandit	WVCB	e4/0850	2006		631 HS*
SUZUKI	GSF	1200	S Bandit	WVA9	e4/0086	2001	- 2005	686 HS*
SUZUKI	GSF	1200	S Bandit	WVCB	e4/0850	2006		631 HS*
SUZUKI	GSX	1200		A3	K426	1999	- 2001	706 HS*
SUZUKI	GSF	1250	Bandit ABS	WVCH	e4/1300	2006		631 HS*
SUZUKI	GSF	1250	S Bandit ABS	WVCH	e4/1300	2006		631 HS*
SUZUKI	GSX	1250	FA	WVCH	e4/1300	2010	-	631 HS*
SUZUKI		1300	B-King	WVCR	e4/1531	2007		838 HS*
SUZUKI	GSX-R	1300	Hayabusa	WVA1	e4*0012*	1999	- 2007	686 HS*
SUZUKI	GSX-R	1300	Hayabusa	WVCK	e4/1618	2008	-	806 HS*
SUZUKI		1340	B-King	WVCR	e4/1351	2008	-	782 HS*
SUZUKI	GSX	1400		WVBN	e4/0116	2002	-	686 HS*
SUZUKI	VS	1400	GL Intruder	VX51L	E565	1987	- 2004	577 HS
SUZUKI	VL	1500	Intruder LC	AL	H968	1998	- 2001	577 HS
SUZUKI	C	1500	Intruder Left/Rear (Boulevard	WVAL	e1/00099	2001	-	705 HS
SUZUKI	C	1500	Intruder Right (Boulevard?)	WVAL	e1/00099	2001	-	704 HS
SUZUKI	C	1500	T Intruder	C1	e4*2894*	2013	-	627 HS
SUZUKI	M	1500	Intruder Left/Rear	WVCU	e1/0405	2009	-	705 HS*
SUZUKI	M	1500	Intruder Right	WVCU	e1/0405	2009	-	704 HS*
SUZUKI	M	1600	Intruder	VNT60B	e4/0215	2005	-	788 HS*
SUZUKI	VZ	1600	Marauder	VNT60B	e4/0215	2004		686 HS*
SUZUKI	C	1800	R Intruder	WVCT	e1/0370	2008	-	828 HS*
SUZUKI	M	1800	R Intruder	WVCA	e1/0278	2006	-	806 HS*
SUZUKI	M	1800	R2 Intruder	WVCA	e1/0278	2008	-	806 HS*
TOMOS	SM	125	F (Rad.cal)	B7	e12/0018	2006	-	821 HS
TRIUMPH	TT	600		806AD	e11/00021	2000	- 2003	624 HS*
TRIUMPH		650	Daytona	865LX	e11/0122	2005	-	624 HS*
TRIUMPH		675	Daytona (Rad.cal)	D67LC	e11/0253	2006	- 2008	782 HS*
TRIUMPH		675	Daytona Triple (Rad.cal)	D67LC	e11/0803	2009	- 2012	864 HS*
TRIUMPH		675	Daytona R Triple (Rad.cal)	D67LC	e11/0803	2011	- 2012	841 HS*
TRIUMPH		675	Daytona R Triple (Rad.cal)	H67	e11*1592*	2013	-	901 HS*
TRIUMPH		675	Daytona Triple (Rad.cal)	H67	e11*1592*	2013	-	864 HS*
TRIUMPH		675	Street Triple	D67LD	e11/0611	2008	-	627 HS*
TRIUMPH		675	Street Triple R	D67LD	e11/0611	2009	-	782 HS*
TRIUMPH		675	Street Triple	L67LR	e11*1512*	2013	-	627 HS*
TRIUMPH		675	Street Triple R	L67LR	e11*1512*	2013	-	782 HS*
TRIUMPH		750	Daytona	T300	G190	1992		624 HS*
TRIUMPH		800	Bonn. T100 Cent. Edition	908MD	e11*00030	2002	- 2004	627 HS

HERSTELLER	HANDELSBEZEICHNUNG		TYP	ABE /	VON	BIS	FRONT
			(Ausf.)	EG-BE			625...
TRIUMPH		800	Bonneville	908MD	e11*00030	2001 - 2004	627 HS
TRIUMPH		800	Bonneville America	908MD	e11*00030	2002 -	627 HS
TRIUMPH		800	Bonn. T100 Paul Smith	986MF	e11/0123	2006 - 2008	627 HS
TRIUMPH		800	Speedmaster	908ML	e11/00075	2003 - 2004	627 HS*
TRIUMPH		800	Tiger	A08	e11/1048	2011 -	627 HS*
TRIUMPH		800	Tiger XC	A08	e11/1048	2011 -	627 HS*
TRIUMPH		800	Tiger XC ABS	A08	e11/1048	2012 -	762 HS*
TRIUMPH		900	Adventurer	T309RT	H046	1996 -	627 HS
TRIUMPH		900	America	986MK	e11/0374	2007 -	627 HS
TRIUMPH		900	Bonneville	986MF	e11/0123	2005 - 2008	627 HS
TRIUMPH		900	Bonneville	986MF	e11/0609	2009 -	627 HS
TRIUMPH		900	Bonneville SE	986MF	e11/0609	2009 -	627 HS
TRIUMPH		900	Bonneville T100	986MF	e11/0123	2005 - 2008	627 HS
TRIUMPH		900	Bonneville T100	986MF	e11/0609	2009 -	627 HS
TRIUMPH		900	Daytona	T300	G190	1991 - 1994	624 HS*
TRIUMPH		900	Daytona Super III	T300B	G677	1994 -	683 HS*
TRIUMPH		900	Daytona, Sprint Left/Rear	T300A	G413	1993	611 HS
TRIUMPH		900	Daytona, Sprint Right	T300	G190	1993	638 HS
TRIUMPH		900	Legend TT	T309RT	H046	1999 -	627 HS
TRIUMPH		900	Scrambler	986MG	e11/0254	2006 -	627 HS
TRIUMPH		900	Speed Triple	T300B	G677	1994 -	624 HS*
TRIUMPH		900	Speedmaster	908ML	e11/00075	2005 -	627 HS*
TRIUMPH		900	Thruyton	986ME	e11/0109	2004 -	627 HS
TRIUMPH		900	Thunderbird	T309RT	H046	1996 -	627 HS
TRIUMPH		900	Thunderbird Sport	309RD	e11/00010	2003 -	627 HS*
TRIUMPH		900	Tiger	T709	K346	1999 - 2000	627 HS*
TRIUMPH		900	Tiger Left/Rear	T400	G427	1993 - 1998	611 HS
TRIUMPH		900	Tiger Right	T400	G427	1993 - 1998	638 HS
TRIUMPH		900	Trident Left/Rear	T300, A	G190, G413	1991 -	611 HS
TRIUMPH		900	Trident Right	T300, A	G190, G413	1991 -	638 HS
TRIUMPH		900	Trophy	T300	G610	1996 -	624 HS*
TRIUMPH		900	Trophy Left/Rear	T300	G190	1991 - 1995	611 HS
TRIUMPH		900	Trophy Right	T300	G190	1991 - 1995	638 HS
TRIUMPH	T509	900	Speed Triple	T509	H682	1997 - 1998	624 HS*
TRIUMPH	T595	950	Daytona	T595	H658	1996 - 1998	624 HS*
TRIUMPH		955	Daytona	T595	H658	1999 -	624 HS*
TRIUMPH		955	Speed Triple	T509	H682	1999 -	624 HS*
TRIUMPH		955	Sprint RS	695AC	e11/00014	2000 -	624 HS*
TRIUMPH		955	Sprint ST	695AB	e11/00006	1999 - 2004	624 HS*
TRIUMPH		955	Tiger	709EN	e11/00007	2001 - 2004	627 HS*
TRIUMPH		955	Tiger	709EN	e11/00007	2004 - 2006	627 HS*
TRIUMPH		1000	Daytona	T300	G190	1992 - 1995	624 HS*
TRIUMPH		1050	Speed Triple (Rad.cal)	515NJ	e11/0135	2005 - 2007	782 HS*
TRIUMPH		1050	Speed Triple (Rad.cal)	515NJ	e11/0439	2008 -	762 HS*
TRIUMPH		1050	Sprint GT ABS	215ND	e11/0984	2011 -	624 HS*
TRIUMPH		1050	Sprint ST	215NA	e11/0136	2005 -	624 HS*
TRIUMPH		1050	Tiger	115NG	e11/0440	2007 -	782 HS*
TRIUMPH		1050	Tiger SE (Rad.cal)	115NG	e11/0440	2009 -	782 HS*
TRIUMPH		1200	Daytona	T300	G190	1991 -	624 HS*
TRIUMPH		1200	Tiger Explorer	V13VG	e11/1228	2012 -	624 HS*
TRIUMPH		1200	Trophy	T300E	G610	1996 - 2003	624 HS*
TRIUMPH		1200	Trophy Left/Rear	T300	G190	1991 - 1995	611 HS

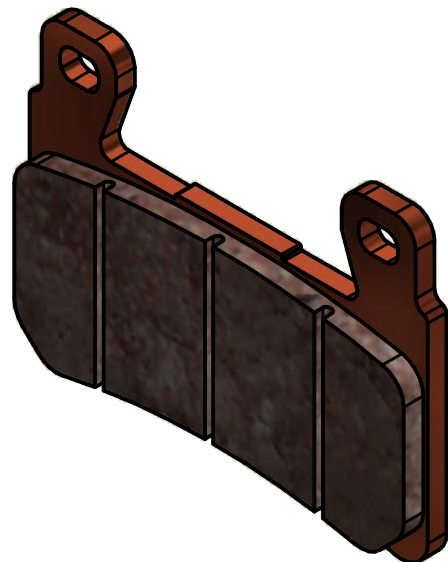
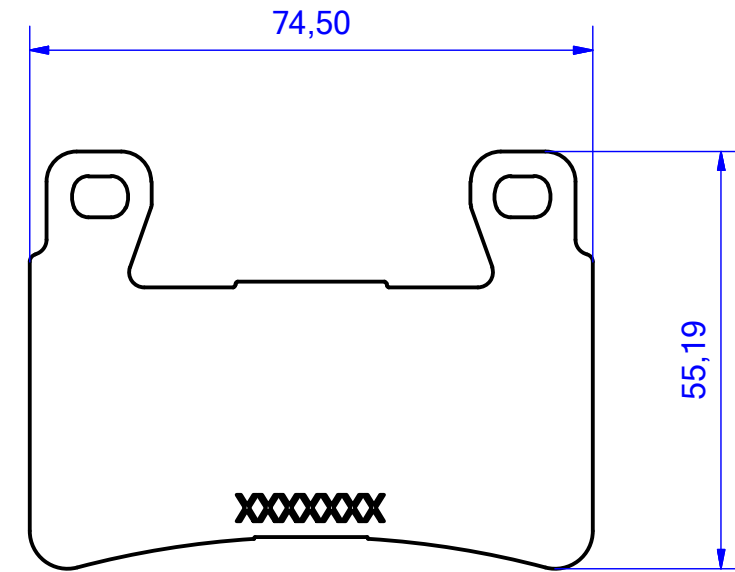
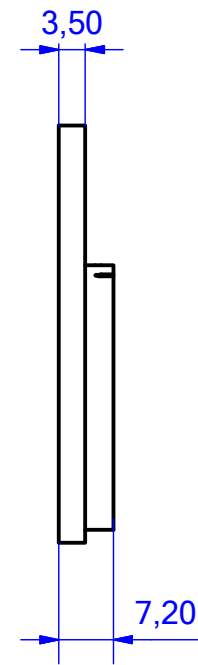
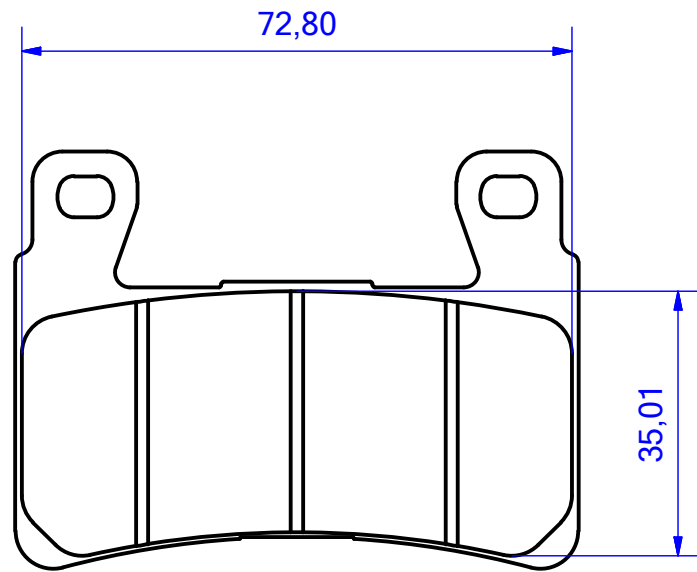
HERSTELLER	HANDELSBEZEICHNUNG			TYP	ABE /	VON	BIS	FRONT
				(Ausf.)	EG-BE			625...
TRIUMPH		1200	Trophy Right	T300	G190	1991	- 1995	638 HS
TRIUMPH		1200	Trophy SE	V13VH	e11*1511*	2013	-	740 HS*
TRIUMPH		1600	Thunderbird	B16BA	e11/0833	2009	-	624 HS*
TRIUMPH		1700	Thunderbird Commander, LT	B17	e11*1674*	2014	-	624 HS*
TRIUMPH		1700	Thunderbird Storm	B16BA	e11/0833	2011	-	624 HS*
TRIUMPH		2300	Rocket III, Classic	C23XB	e11/0108	2004	-	624 HS*
TRIUMPH		2300	Rocket III Touring	23XC	e11*0624*	2007	- 2013	624 HS*
TRIUMPH		2300	Rocket III Roadster	C20	e11*0108*	2013	-	624 HS*
YAMAHA	TDR	125	R	4GW	G322	1993	- 2003	691 HS
YAMAHA	YZF	125	R	RE06	e13/0248	2008	-	671 HS
YAMAHA	XV	250	S Virago	3LW	F052	1995	- 1997	691 HS
YAMAHA	XV	250	S Virago	VG01	K127	1998	-	691 HS
YAMAHA	YBR	250		RG02	e13/0173	2007	-	638 HS
YAMAHA	RD	350	LC, F	1WW	E140	1985	- 1990	570 HS*
YAMAHA	RD	350	LC, F	1WX	E141	1985	- 1990	570 HS*
YAMAHA	SR	400		RH05	e13*0672*	2014	-	691 HS
YAMAHA	XJR	400	R	4HM	EBE	1995	-	706 HS
YAMAHA	XV	535	DX Virago	VJ01	K128	1998	- 2003	663 HS
YAMAHA	XV	535	S Virago	3BR	E743	1996	- 2003	663 HS
YAMAHA	FZ6	600		RJ07	e13/0072	2004	-	691 HS*
YAMAHA	FZ6	600	Fazer	RJ07	e13/0072	2004	-	691 HS*
YAMAHA	FZ6	600	Fazer S2 / ABS	RJ14	e13/0111	2007	-	634 HS*
YAMAHA	FZ6	600	S2 / ABS	RJ14	e13/0111	2007	-	634 HS*
YAMAHA	FZ6R	600				2009	-	691 HS*
YAMAHA	FZR	600	R	3HE	F103	1990	- 1991	645 HS*
YAMAHA	FZR	600	R	4JH	G653	1992	- 1995	665 HS*
YAMAHA	FZR	600	R	4MH	G663	1992	- 1995	665 HS*
YAMAHA	FZS	600	Fazer	RJ02	H988	1998	- 2003	634 HS*
YAMAHA	FZS	600	S Fazer	RJ02	H988	2001	- 2003	634 HS*
YAMAHA	SRX	600		1XM	E120	1990	-	613 HS
YAMAHA	SRX	600		1XL	E125	1990	-	613 HS
YAMAHA	TT	600	R	DJ01	H895	1998	-	671 HS
YAMAHA	XJ	600	N	RJ01	H810	1998	-	691 HS*
YAMAHA	XJ	600	S Diversion	4BRA	F944	1991	- 1997	663 HS
YAMAHA	XJ	600	S Diversion	4BRB	F945	1991	- 1997	663 HS
YAMAHA	XJ	600	S Diversion	RJ01	H810	1998	- 2003	691 HS*
YAMAHA	XJ6	600	Diversion	RJ19	e13/0323	2009	-	691 HS*
YAMAHA	XT	600	E	3UW	F430	1990	-	650 HS
YAMAHA	XT	600	K	3TB	F431	1991	-	650 HS
YAMAHA	YZF	600	R Thunder Cat	4TV	H441	1996	- 2003	634 HS*
YAMAHA	YZF	600	R6	RJ03	K265	1999	- 2002	634 HS*
YAMAHA	YZF	600	R6	RJ05	e13/0060	2003	- 2004	634 HS*
YAMAHA	YZF	600	R6 (Rad.cal)	RJ09	e13/0079	2005		634 HS*
YAMAHA	YZF	600	R6 (Rad.cal)	RJ11	e13/0038	2006	-	634 HS*
YAMAHA	XVS	650	A Drag Star Classic	VM02	H943	1998	-	663 HS
YAMAHA	XVS	650	Drag Star	4VR	H634	1997	-	663 HS
YAMAHA	XVS	650	Drag Star	4XR	H635	1997	-	663 HS
YAMAHA		660	MT-03	RM02	e13/0036	2006	-	691 HS*
YAMAHA	XT	660	Z Tenere	DM02	e9/0415	2008	-	671 HS*
YAMAHA	XT	660	Z Tenere ABS	DM02	e9/0415	2011	-	671 HS*
YAMAHA	XTZ	660	Tenere	3YF	F680	1991	- 1998	650 HS


HERSTELLER	HANDELSBEZEICHNUNG			TYP	ABE /	VON	BIS	FRONT
				(Ausf.)	EG-BE			625...
YAMAHA	MT-07	700		RM04	e13*0660*	2014	-	634 HS*
YAMAHA	FZ	750	Genesis	2KK	E486	1989	- 1992	590 HS*
YAMAHA	FZR	750	R	3PJ	F170	1989	- 1990	624 HS*
YAMAHA	XV	750		4FY	G058	1989	- 1992	555 HS
YAMAHA	XV	750	Virago	4PW	G848	1994	-	663 HS*
YAMAHA	YZF	750	R, SP	4HN	G346	1993	- 1997	683 HS*
YAMAHA	YZF	750	R, SP	4HT	G347	1993	- 1997	683 HS*
YAMAHA	YZF	750	R7 OW02	RM01	K409	1999	-	634 HS*
YAMAHA		800	Fazer 8	RN25	e13/0393	2010	-	634 HS*
YAMAHA	FZ8	800		RN25	e13/0393	2010	-	634 HS*
YAMAHA	MT-09	850	(Rad.cal), street rally	RN29	e13*0643*	2014	-	634 HS*
YAMAHA	TDM	850		3VD	F699	1991	- 1995	590 HS*
YAMAHA	TDM	850		4TX	H442	1996	- 2001	645 HS*
YAMAHA	TRX	850		4UN	H283	1995	-	613 HS*
YAMAHA	TRX	850	(Italy)	4UN	H283	1995	-	706 HS*
YAMAHA	TDM	900		RN08	e13/0053	2002	-	634 HS*
YAMAHA	XJ	900	S, Diversion	4KM	G844	1994	- 2003	663 HS*
YAMAHA	XVS	950	CU (Bolt)	VN03	e13*0640*	2013	-	663 HS
YAMAHA	XVS	950	A Midnight Star	VN02	e13/0302	2009	-	663 HS
YAMAHA	FZ1	1000	Fazer	RN16	e13/0040	2006	-	634 HS*
YAMAHA	FZR	1000		2 LA	E558	1987	-	683 HS*
YAMAHA	FZR	1000		3 LE	F128	1989	- 1991	645 HS*
YAMAHA	FZR	1000	EX UP	3 LE	F128	1992	- 1993	665 HS*
YAMAHA	FZR	1000	EX UP	3 LE	F128	1994	- 1995	683 HS*
YAMAHA	FZS	1000	Fazer	RN06	e1/0103	2001	- 2005	634 HS*
YAMAHA	YZF	1000	R Thunder Ace	4VD	H443	1996	-	634 HS*
YAMAHA	YZF	1000	R1	RN01	H917	1998	- 2001	634 HS*
YAMAHA	YZF	1000	R1	RN09	e13/0054	2002	- 2003	634 HS*
YAMAHA	YZF	1000	R1 (Rad.cal)	RN11	e13/0074	2004	- 2006	634 HS*
YAMAHA	YZF	1000	R1 (Rad.cal)(4-pad)	RN19	e13/0163	2007	- 2008	839 HS*
YAMAHA	YZF	1000	R1 (Rad.cal)(4-pad)	RN22	e13/0325	2009	-	839 HS*
YAMAHA	YZF	1000	R1 (Rad.cal)(4-pad) ABS	RN22	e13/0325	2012	-	839 HS*
YAMAHA	YZF	1000	R1 LE (Rad.cal)	RN16	e13/0040	2006		634 HS*
YAMAHA	YZF	1000	R1 SP (Rad.cal)	RN19	e13/0163	2006		634 HS*
YAMAHA	BT	1100	Bulldog	RP05	e1/00116	2002	-	634 HS*
YAMAHA	XV	1100	Virago	3LP	F0530	1994	- 1998	663 HS*
YAMAHA	XV	1100	Virago	3LP	F053	1999		691 HS*
YAMAHA	XVS	1100	Drag Star	VP05	K331	1999	-	691 HS*
YAMAHA	XVS	1100	Drag Star Classic	VP05	e1/00072	2000	-	691 HS*
YAMAHA	FJ	1200	ABS	3YA	F559	1991	- 1993	613 HS*
YAMAHA	XJR	1200		4PU	G978	1994	- 1998	613 HS*
YAMAHA	XJR	1200	(Italy)	4PU	G978	1995	- 1998	706 HS*
YAMAHA	XJR	1200	SP	4PU	G978	1997	- 1998	613 HS*
YAMAHA	XT	1200	Z Super Tenere	DP01	e13/0388	2010	-	634 HS*
YAMAHA	XTZ	1200	ZE	DP04	e13*0653*	2014	-	634 HS*
YAMAHA	FJR	1300		RP04	e13/0045	2001	-	634 HS*
YAMAHA	FJR	1300	ABS	RP08	e13/0062	2003	- 2005	634 HS*
YAMAHA	FJR	1300	ABS	RP13	e13/0041	2006	- 2012	740 HS*
YAMAHA	FJR	1300	A / AS	RP23	e13*0574*	2013	-	740 HS*
YAMAHA	XJR	1300		RP02	K266	1999	- 2001	634 HS*
YAMAHA	XJR	1300		RP06	e1/0134	2002	-	634 HS*
YAMAHA	XJR	1300	SP	RP06	e1/0134	2001		634 HS*

HERSTELLER	HANDELSBEZEICHNUNG			TYP	ABE /	VON	BIS	FRONT
				(Ausf.)	EG-BE			625...
YAMAHA	XJR	1300		RP10	e1*0204*	2006	-	634 HS*
YAMAHA	XJR	1300		RP19	e13*0168*	2007	- 2015	634 HS*
YAMAHA	XVS	1300	A Midnight Star	VP26	e13/0144	2007	-	691 HS*
YAMAHA	XVS	1300	Custom	VP36	e13*0656*	2014	-	691 HS
YAMAHA	XVZ	1300	A Royal Star	4YP	H585	1996	-	613 HS*
YAMAHA	XVZ	1300	AT Royal Star Tour Classic	4YP	H585	1997	-	613 HS*
YAMAHA	XVZ	1300	Royal Star Boulevard			1999	-	613 HS*
YAMAHA	XVZ	1300	TF Royal Star Venture	VP09	K410	1999	-	663 HS*
YAMAHA	XVZ	1300	Venture Royale	3JS	F115	1990	- 1995	613 HS*
YAMAHA	XV	1600	A Wild Star	VP08	K370	1999	-	663 HS*
YAMAHA		1700	MT-01 (Rad.cal)	RP18	e3/0112	2005	- 2006	634 HS*
YAMAHA		1700	MT-01 (Rad.cal)	RP12	e13/0027	2007	-	839 HS*
YAMAHA	XV	1700	PC Road Star Warrior	VP14	e1/0183	2003	-	634 HS*
YAMAHA		1700	V-MAX	RP21	e13/0298	2009	-	839 HS*
YAMAHA	XV	1900	Midnight Star	VP23	e13/0064	2006	-	634 HS*
YAMAHA	XV	1900	Roadliner	VP23	e13/0064	2006	-	634 HS*
YAMAHA	XV	1900	Stratoliner	VP23	e13/0064	2006	-	634 HS*
ZERO	DS		ZF11.4	Z1	e11*1759*	2013		694 HS
ZERO	DS		ZF8.5	Z1	e11*1759*	2013		694 HS
ZERO	FX		ZF2.8	Z2	e11*1760*	2013		694 HS
ZERO	FX		ZF5.7	Z2	e11*1760*	2013		694 HS
ZERO	S		ZF11.4	Z1	e11*1759*	2013		694 HS
ZERO	S		ZF8.5	Z1	e11*1759*	2013		694 HS
ZERO	XU		ZF2.8	Z2	e11*1059*	2013		694 HS
ZERO	XU		ZF5.7	Z2	e11*1059*	2013		694 HS

REVISION HISTORY						
REV.	NAME	DATE	ZONE	DETAILS	APRD.	APRD. DATE
A	MMN	07-04-2015		Product drawing	JKI	07-04-2015

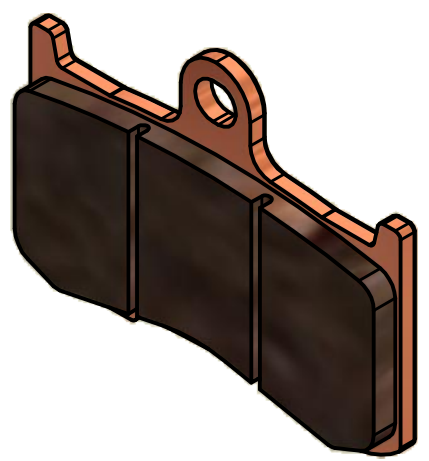
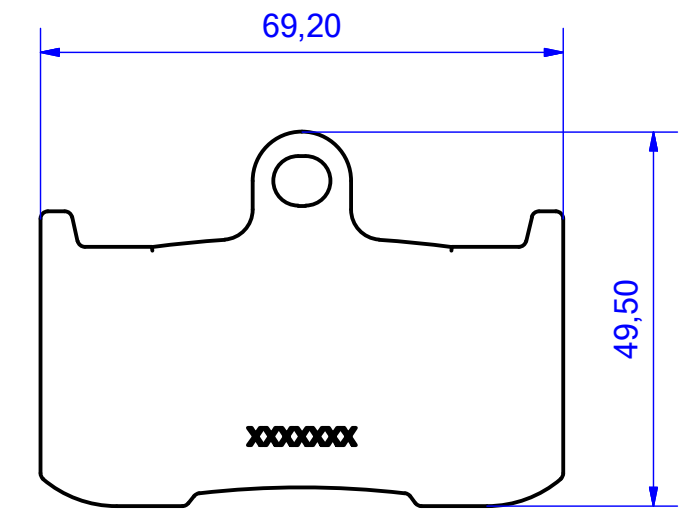
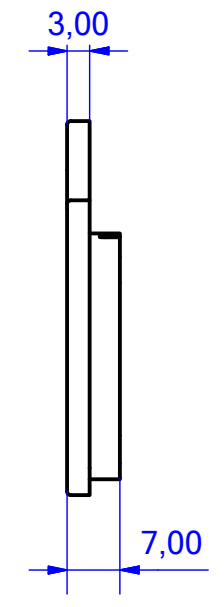
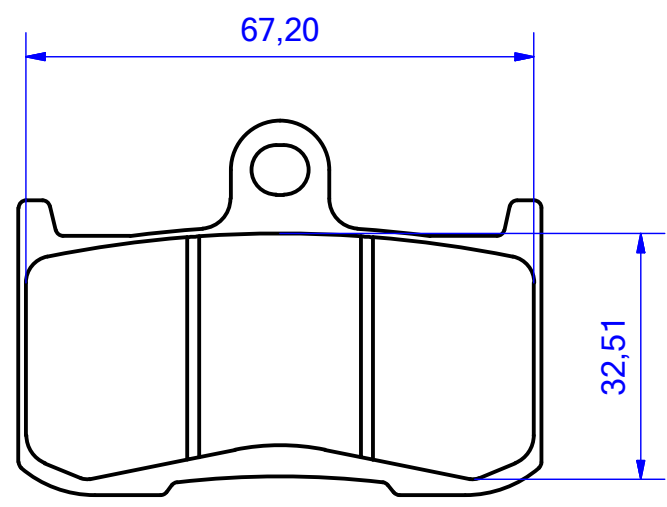
FRICT. MAT. AREA 2287,164 mm²





 Scandinavian Brake Systems A/S Kuopiovej 11, 5700 Svendborg Copyright		Stamp of Identification and approval marking adequately placed on the back of the unit.			NOTE		
DRAWING NAME BRAKE PAD		FORMAT A3	SCALE 1:1	ISSUE A			
DRAWING NO. 625.734		CUSTOMER / PART NO. SBS-734		IN MM	DATE	NAME	
FRICT. MAT. SBS - SI - 90HH		GAD IDENTIFICATION		DESIGN	07-04-2015	mmn	
				APRD.	07-04-2015	JKI	

REVISION HISTORY						
REV.	NAME	DATE	ZONE	DETAILS	APRD.	APRD. DATE
A	MMN	07-04-2015		Product drawing	JKI	07-04-2015

FRICT. MAT. AREA 1946,465 mm²



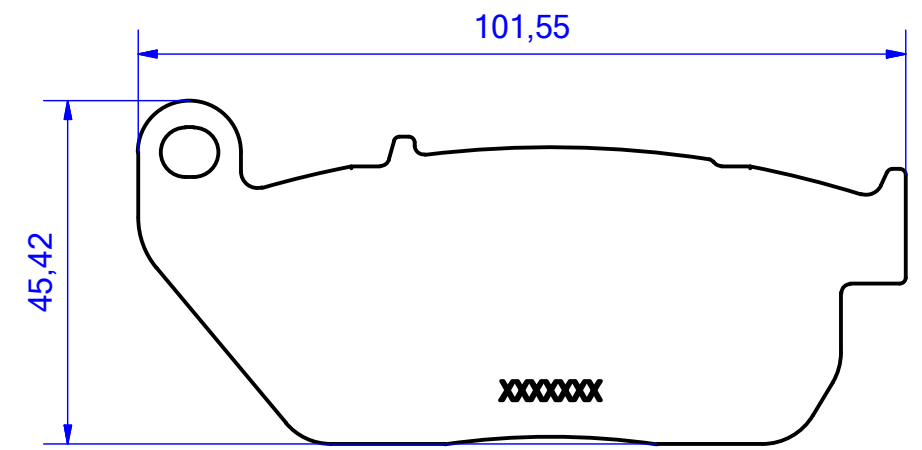
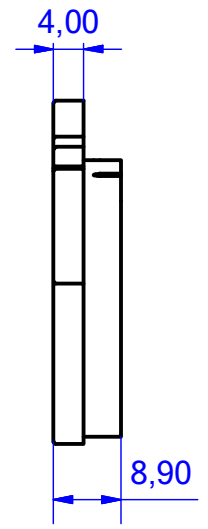
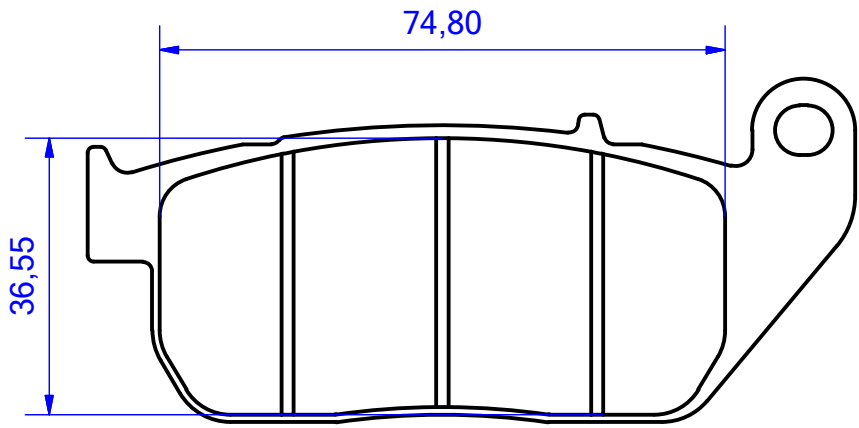
 Scandinavian Brake Systems A/S Kuopiovej 11, 5700 Svendborg Copyright		Stamp of Identification and approval marking adequately placed on the back of the unit.			NOTE		
DRAWING NAME BRAKE PAD		FORMAT A3	SCALE 1:1	ISSUE A	IN MM	DATE	NAME
DRAWING NO. 625.782		CUSTOMER / PART NO. SBS-782				DESIGN 07-04-2015	mmn
FRICT. MAT. SBS - SI - 90HH					APRD.	07-04-2015	JKI

REVISION HISTORY						
REV.	NAME	DATE	ZONE	DETAILS	APRD.	APRD. DATE
A	MMN	07-04-2015		Product drwaing	JKI	08-04-2015

FRICT. MAT. AREA 2489,538 mm²

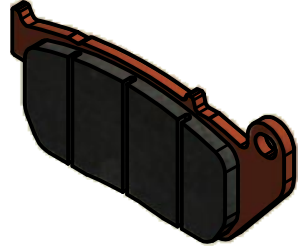
A

A



B

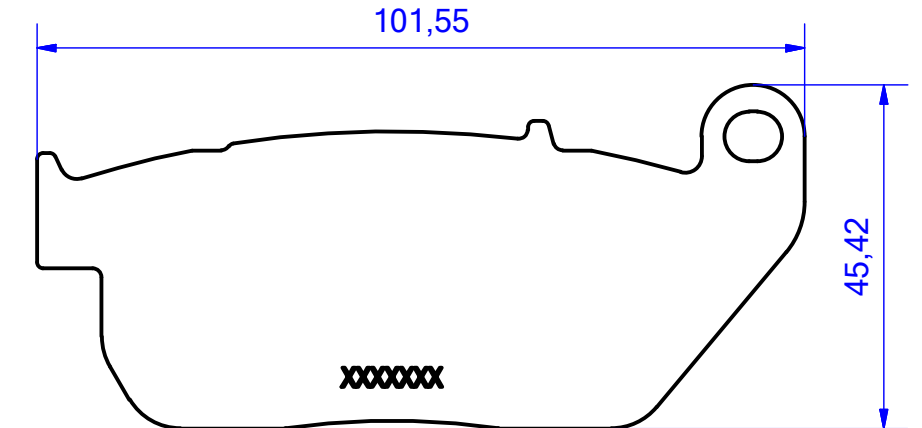
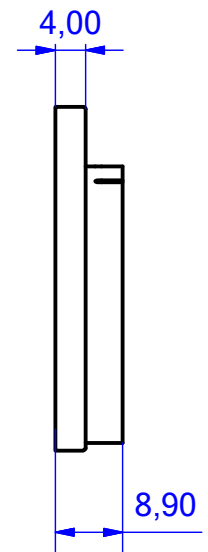
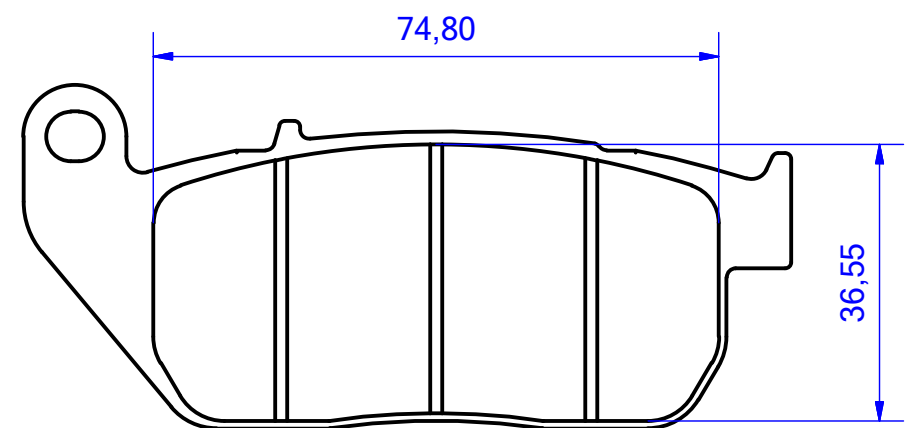
B



FRICT. MAT. AREA 2489,538 mm²

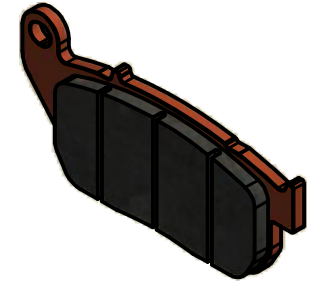
C

C



D

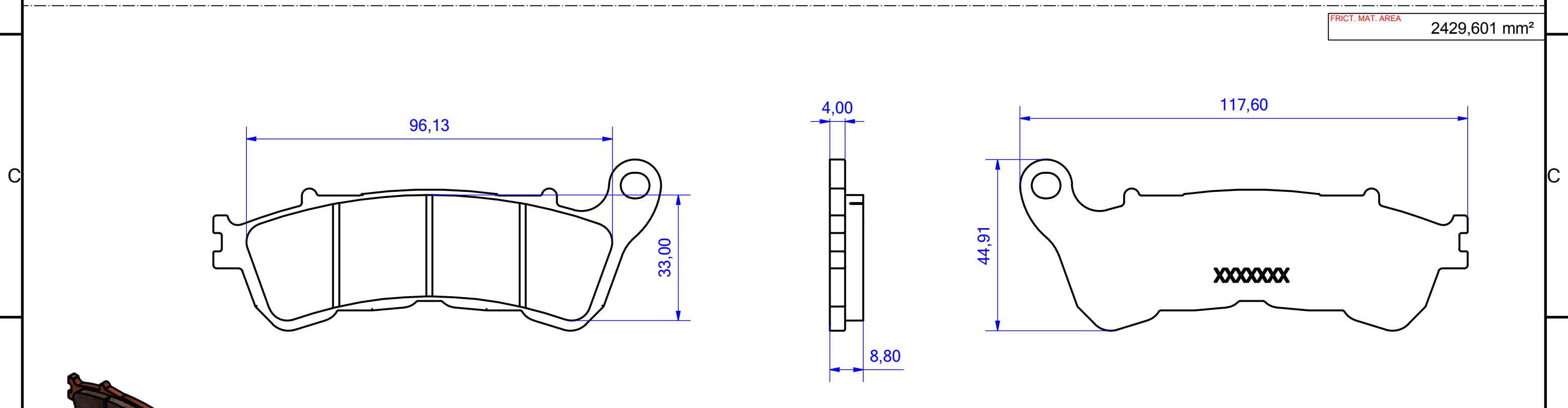
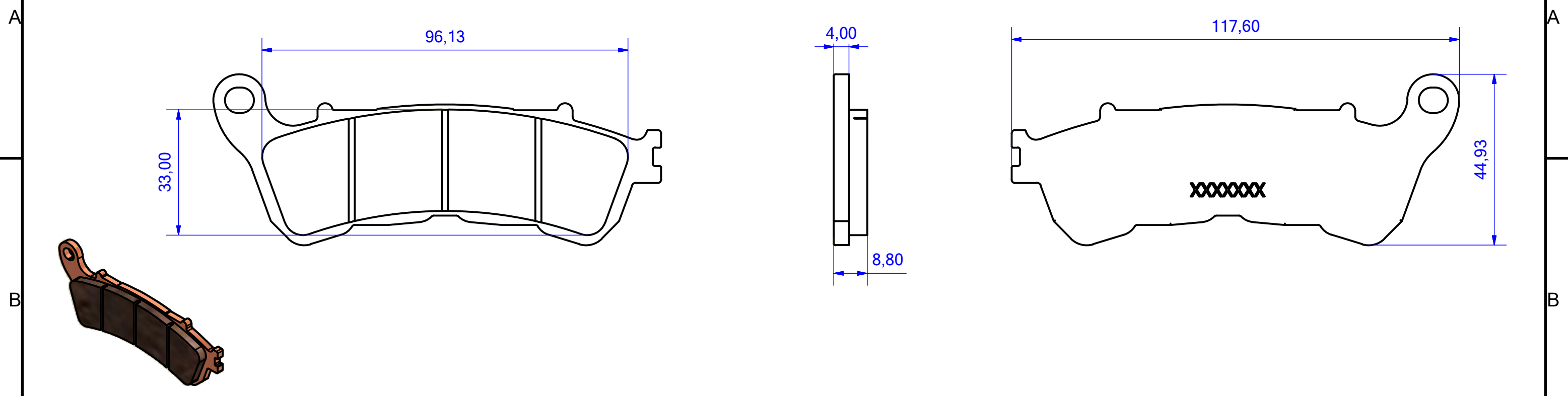
D



Scandinavian Brake Systems A/S Kuopiovej 11, 5700 Svendborg Copyright		Stamp of Identification and approval marking adequately placed on the back of the unit.		NOTE	
DRAWING NAME BRAKE PAD		FORMAT A3	SCALE 1:1	ISSUE A	
DRAWING NO. 625.807		CUSTOMER / PART NO. SBS		IN MM	DATE
FRICT. MAT. SBS - SI - 90HH				DESIGN	NAME
				APRD.	
				07-04-2015	mmn
				08-04-2015	JKI

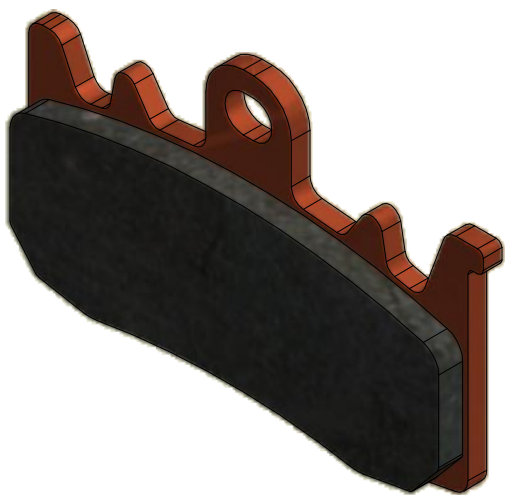
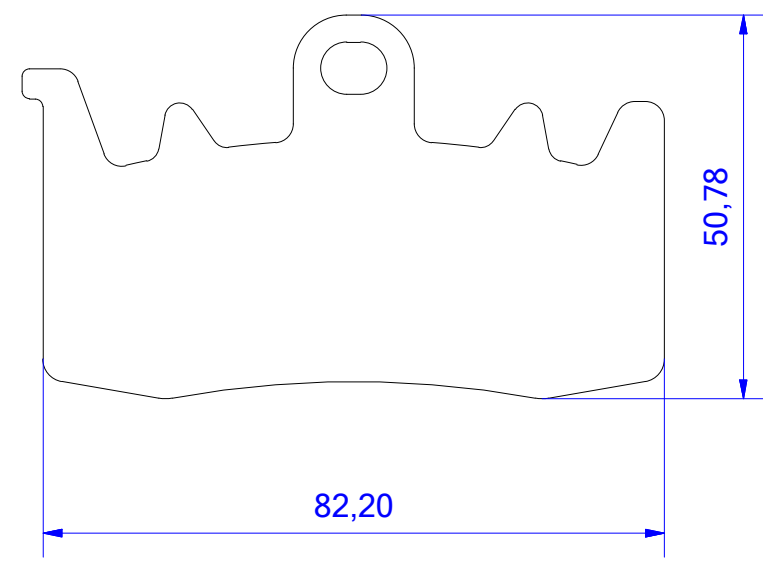
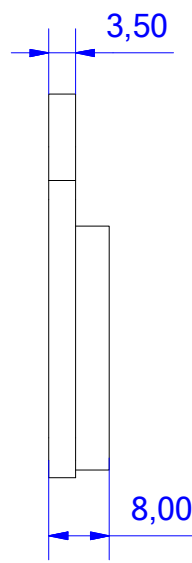
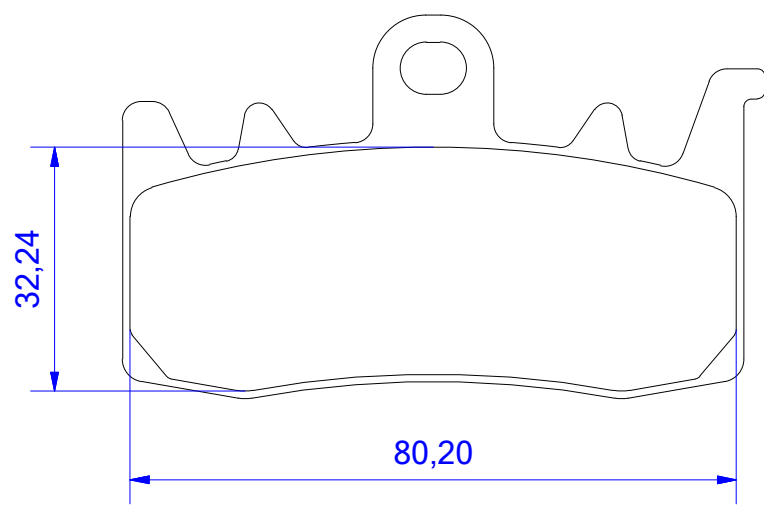
REVISION HISTORY				DETAILS		APRD.	APRD. DATE
REV.	NAME	DATE	ZONE				
A	MMN	07-04-2015		Product drawing		JKI	07-04-2015



FRICT. MAT. AREA 2429,601 mm²



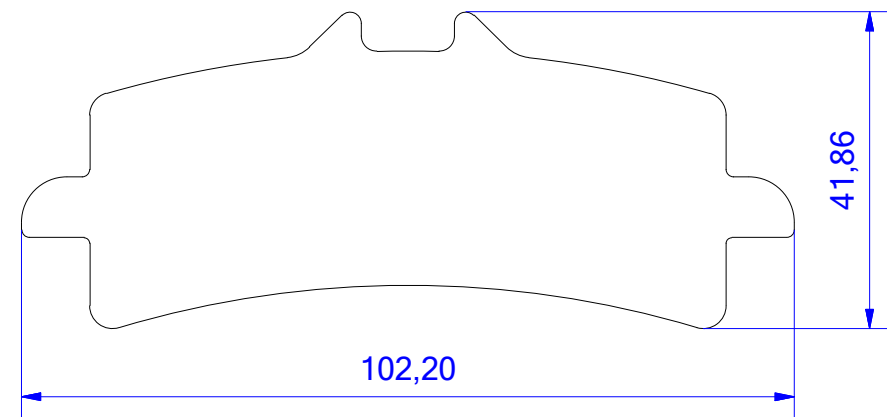
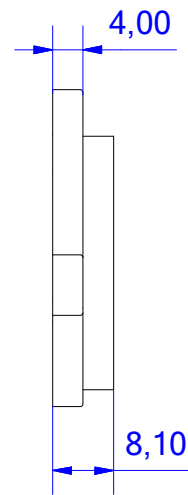
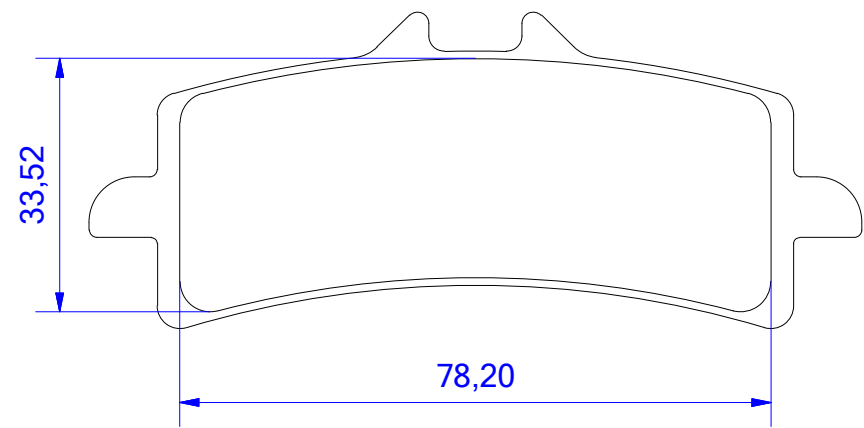
Scandinavian Brake Systems A/S Kuopiovej 11, 5700 Svendborg Copyright		Stamp of Identification and approval marking adequately placed on the back of the unit.		NOTE	
DRAWING NAME BRAKE PAD		FORMAT A3	SCALE 1:1	ISSUE A	
DRAWING NO. 625.828		CUSTOMER / PART NO. SBS-828		IN MM	DATE
FRICT. MAT. SBS - SI - 90HH		CAD IDENTIFICATION		DESIGN	NAME
				APRD.	
				07-04-2015	mmn
				07-04-2015	JKI



FRICT. MAT. AREA
2282,2 mm²



 Scandinavian Brake Systems A/S Kuopiovej 11, 5700 Svendborg Copyright		Stamp of Identification and approval marking adequately placed on the back of the unit.			NOTE		
DRAWING NAME BRAKE PAD		FORMAT A3	SCALE 1:1	ISSUE			
DRAWING NO. 625.900		CUSTOMER / PART NO. SBS			IN MM	DATE	NAME
FRICT. MAT. SBS-SI-90HH					DESIGN	09-02-2015	JKi
					APRD.	09-02-2015	HB

FRICT. MAT. AREA
2261,2 mm²



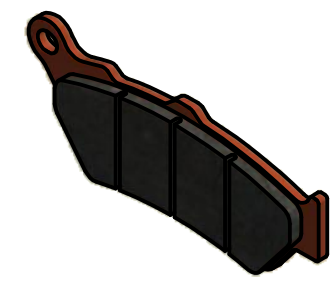
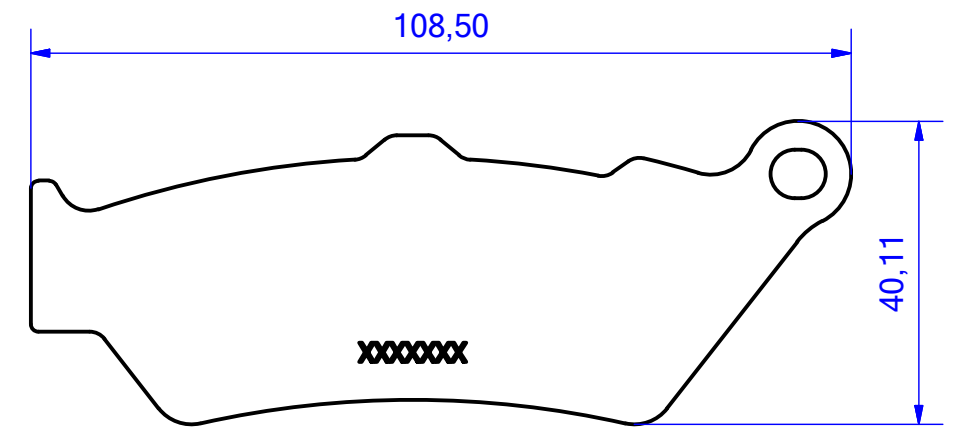
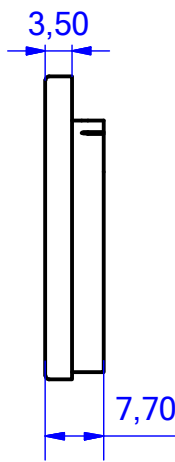
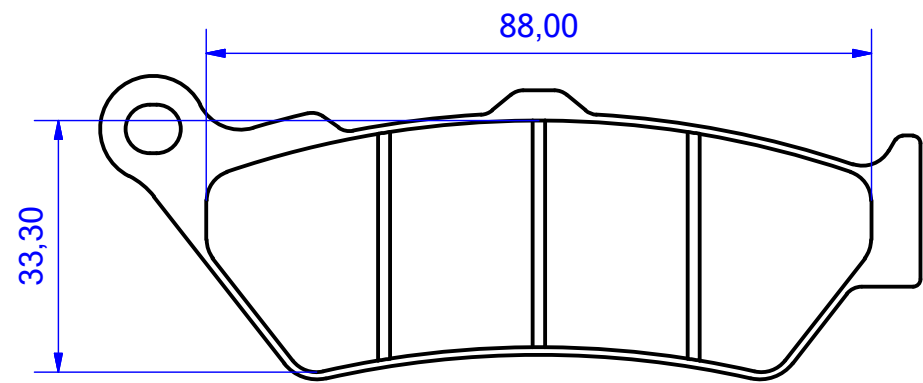
 Scandinavian Brake Systems A/S Kuopiovej 11, 5700 Svendborg Copyright		Stamp of Identification and approval marking adequately placed on the back of the unit.			NOTE		
DRAWING NAME BRAKE PAD		FORMAT A3	SCALE 1:1	ISSUE 01	IN MM	DATE	NAME
DRAWING NO. 625.901		CUSTOMER / PART NO. SBS			DESIGN	09-02-2015	JKi
FRICT. MAT. SBS-SI-90HH					APRD.	09-02-2015	HB

REVISION HISTORY						
REV.	NAME	DATE	ZONE	DETAILS	APRD.	APRD. DATE
A	MMN	07-04-2015		Product drawing	JKI	07-04-2015

FRICT. MAT. AREA 2369,867 mm²

A

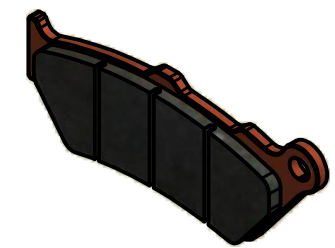
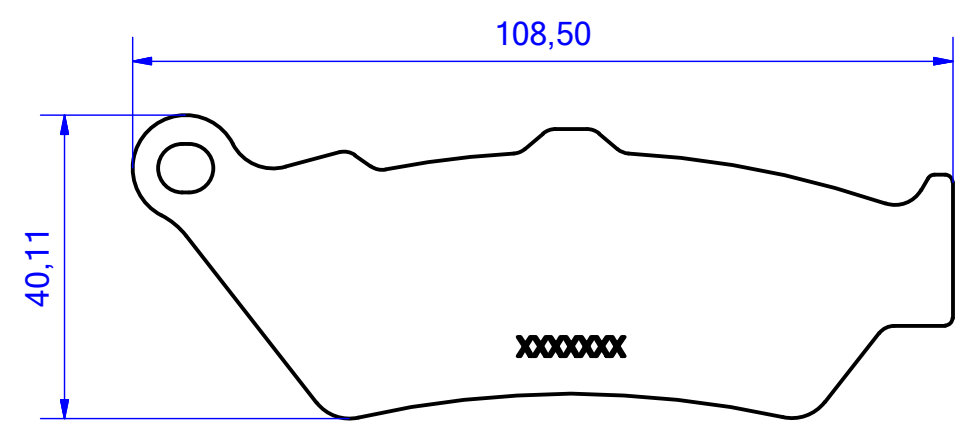
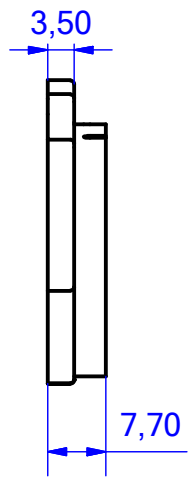
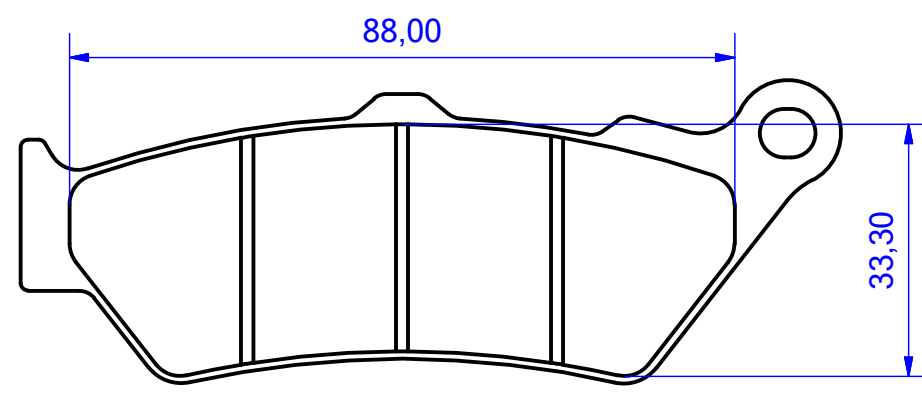
B




FRICT. MAT. AREA 2369,867 mm²

C

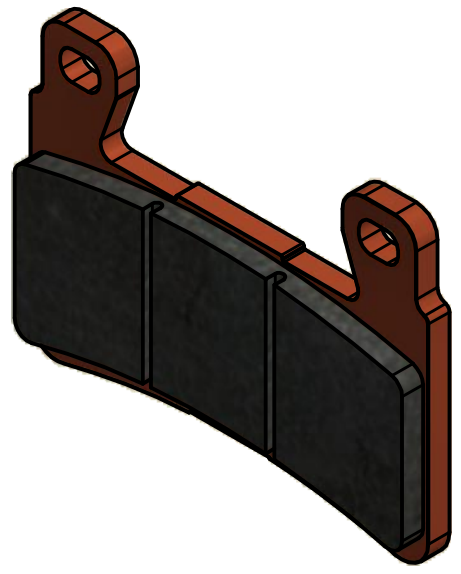
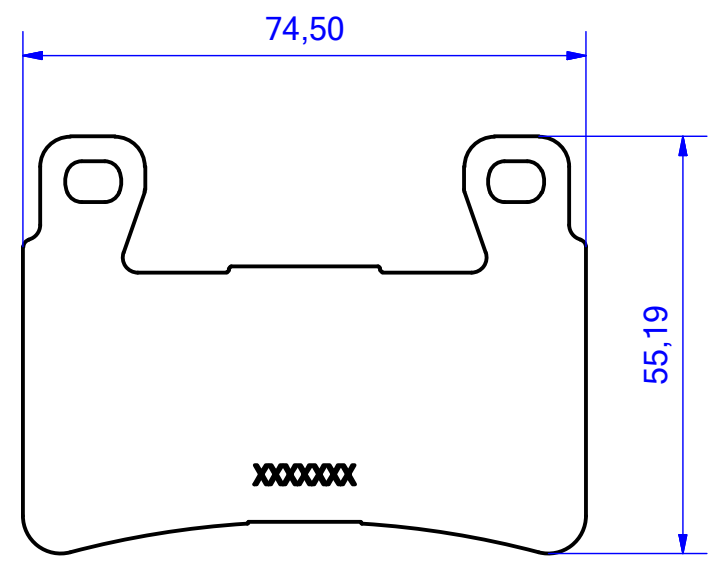
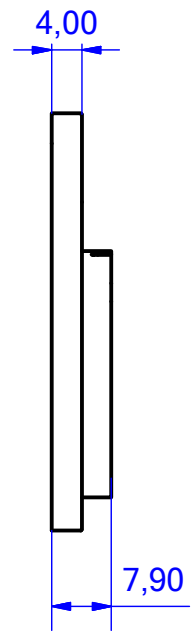
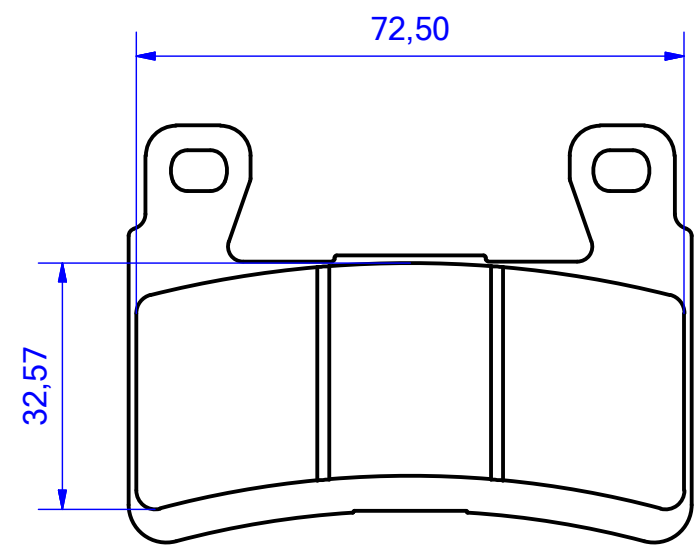
D





 Scandinavian Brake Systems A/S Kuopiovej 11, 5700 Svendborg Copyright		Stamp of Identification and approval marking adequately placed on the back of the unit.		NOTE	
DRAWING NAME BRAKE PAD		FORMAT A3	SCALE 1:1	ISSUE A	
DRAWING NO. 625.674		CUSTOMER / PART NO. SBS-674		IN MM	DATE
FRICT. MAT. SBS - SI - 90HH		GAD IDENTIFICATION		DESIGN	NAME
				APRD.	
				07-04-2015	mmn
				07-04-2015	JKI

REVISION HISTORY						
REV.	NAME	DATE	ZONE	DETAILS	APRD.	APRD. DATE
A	MMN	08-04-2015		Product drawing	JKI	08-04-2015

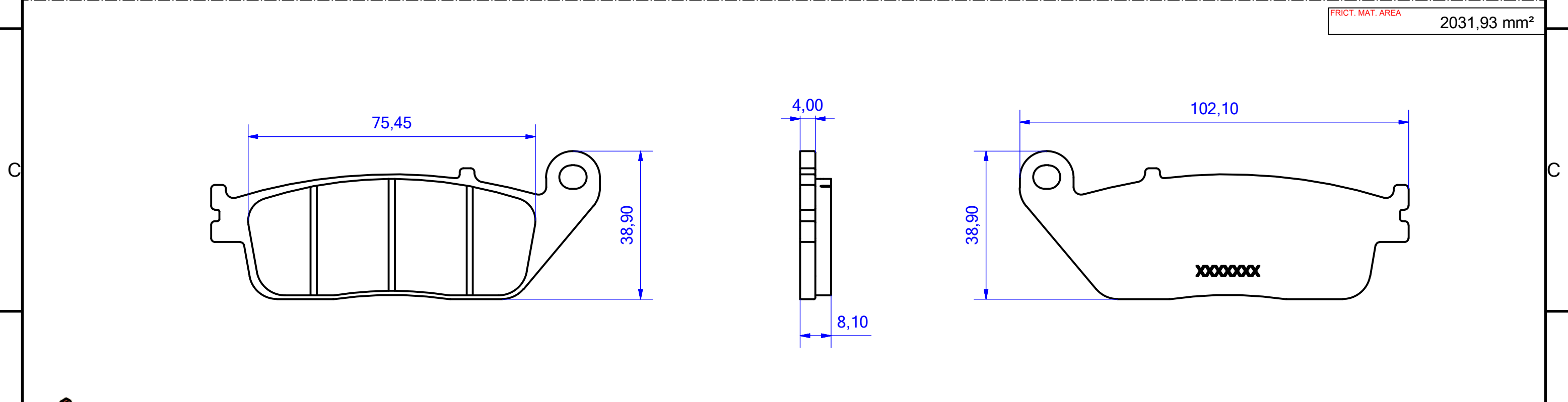
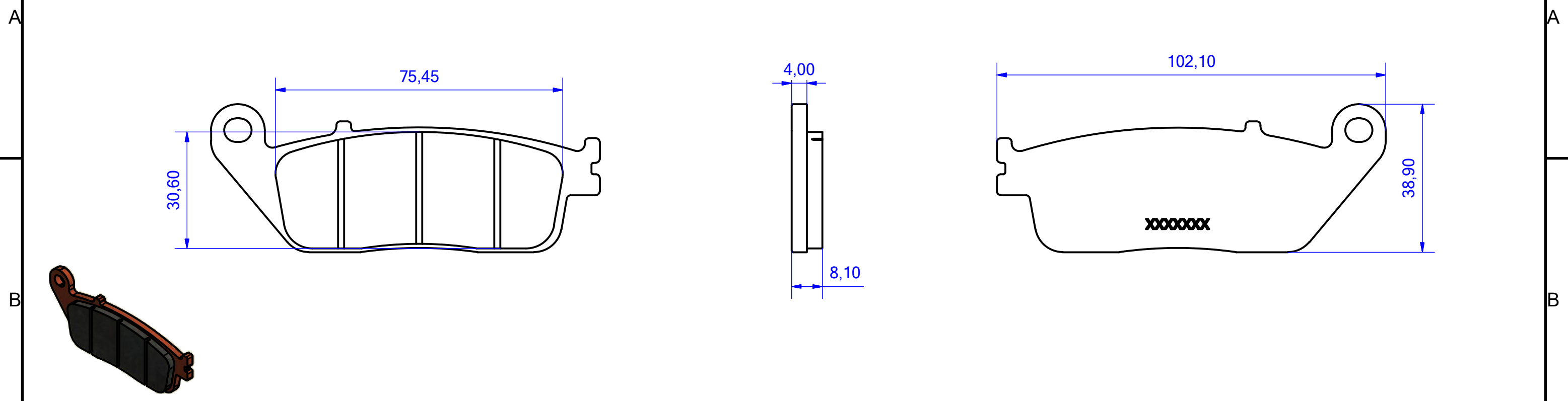
FRICT. MAT. AREA 2047,368 mm²



 Scandinavian Brake Systems A/S Kuopiovej 11, 5700 Svendborg Copyright		Stamp of Identification and approval marking adequately placed on the back of the unit.			NOTE		
DRAWING NAME BRAKE PAD		FORMAT A3	SCALE 1:1	ISSUE A	IN MM	DATE	NAME
DRAWING NO. 625.894		CUSTOMER / PART NO. SBS			DESIGN	08-04-2015	mmn
FRICT. MAT. SBS - SI - 90HH					APRD.	08-04-2015	JKI

REVISION HISTORY					APRD.	APRD. DATE
REV.	NAME	DATE	ZONE	DETAILS		
A	MMN	07-04-2015		Product drawing	JKI	07-04-2015

FRICT. MAT. AREA 2031,93 mm²

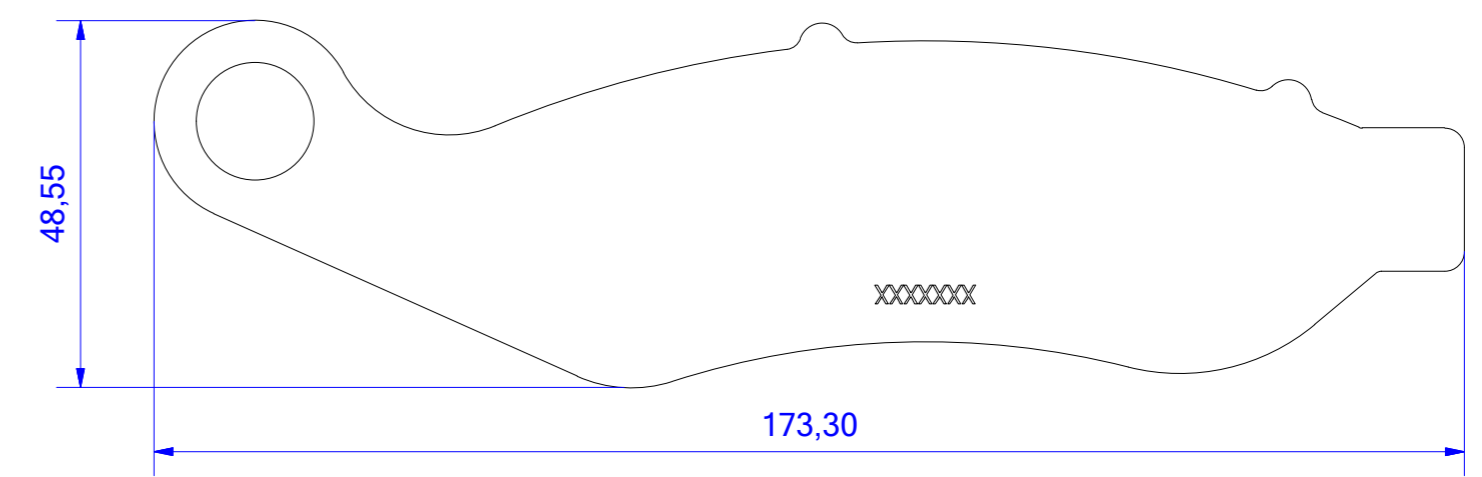
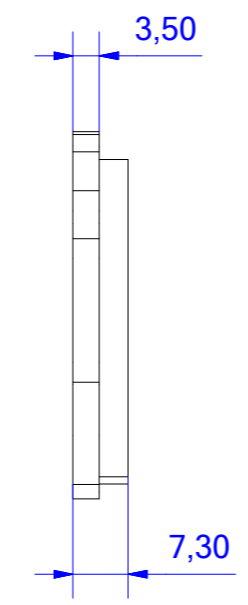
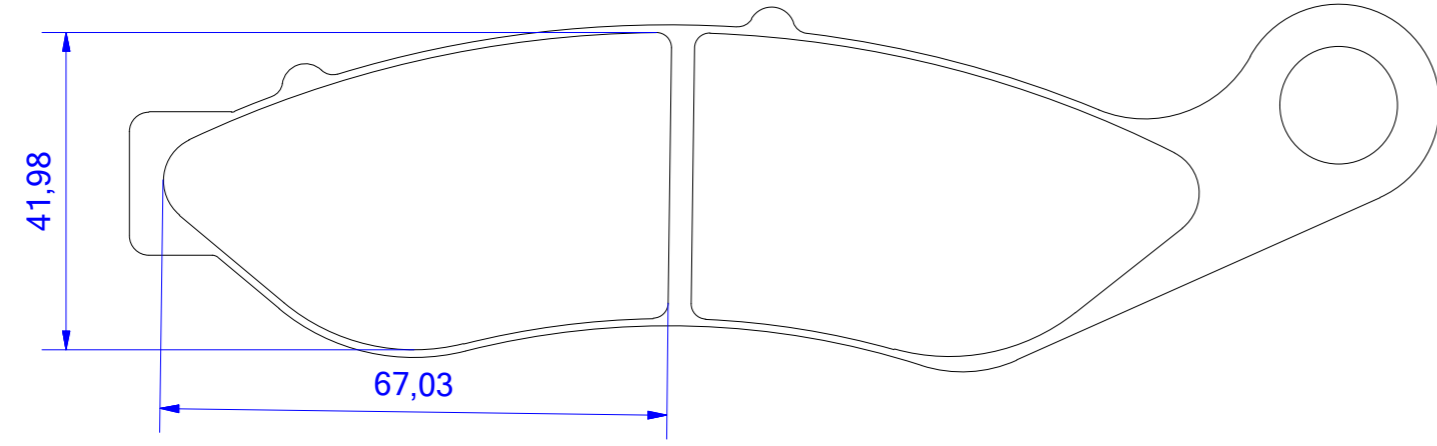


FRICT. MAT. AREA 2031,93 mm²

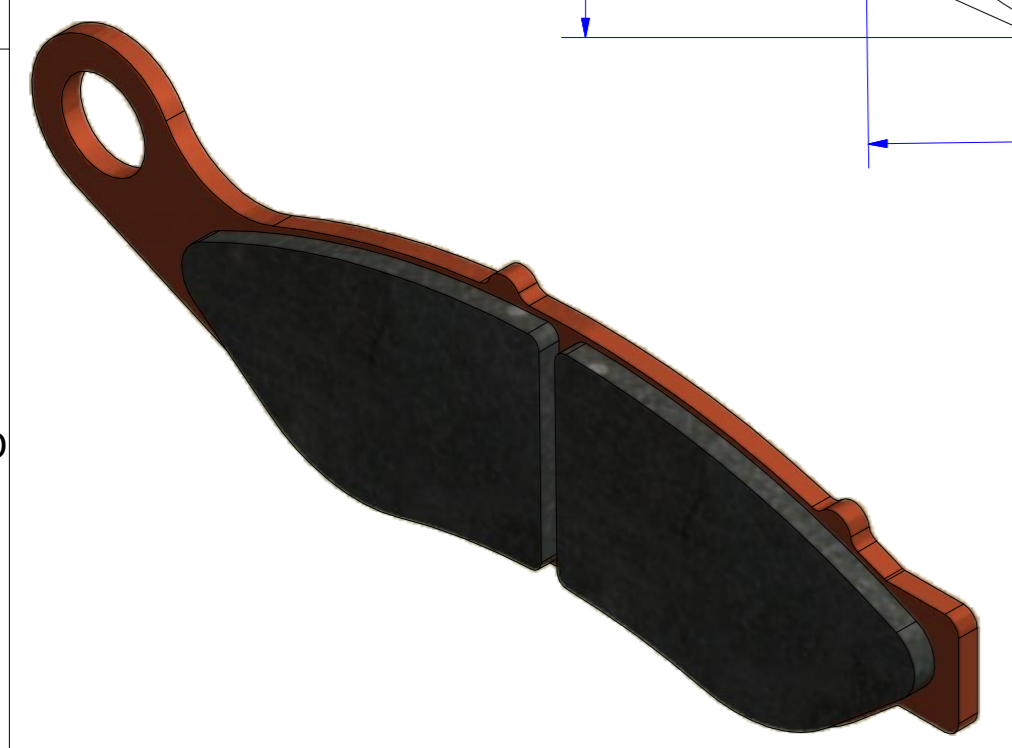
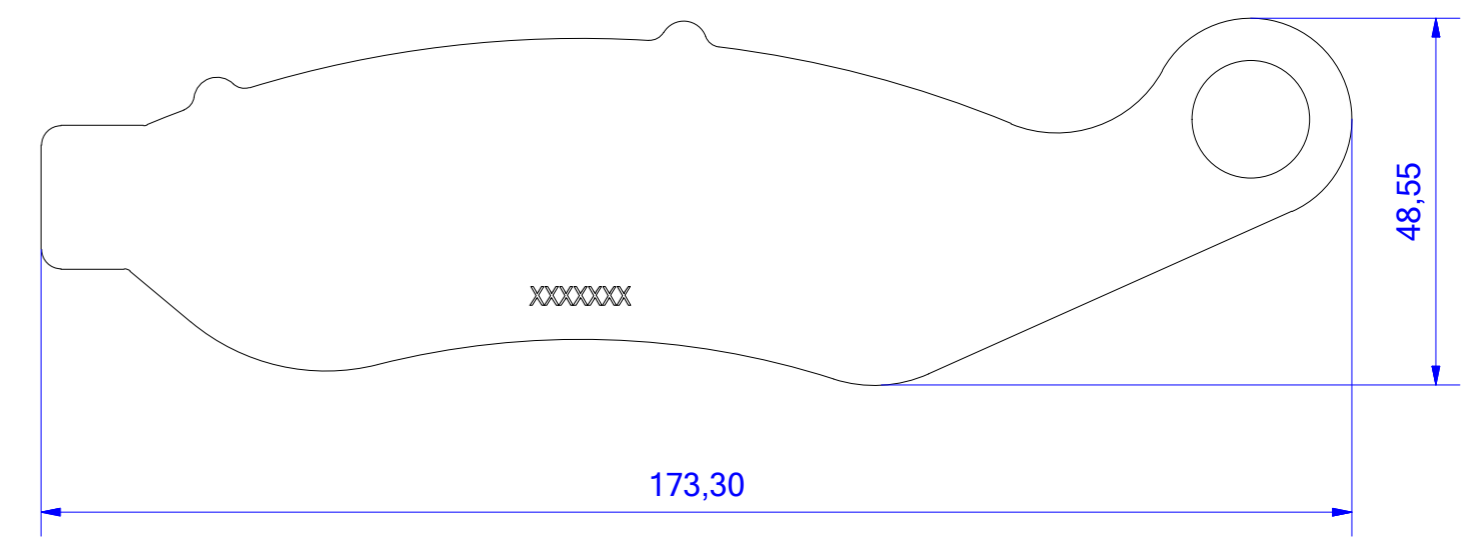
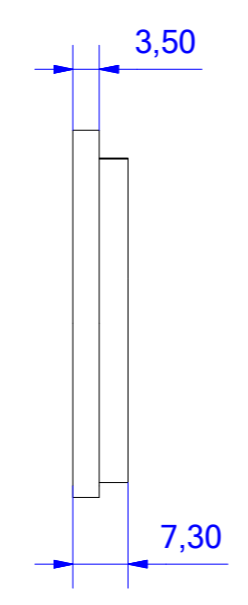
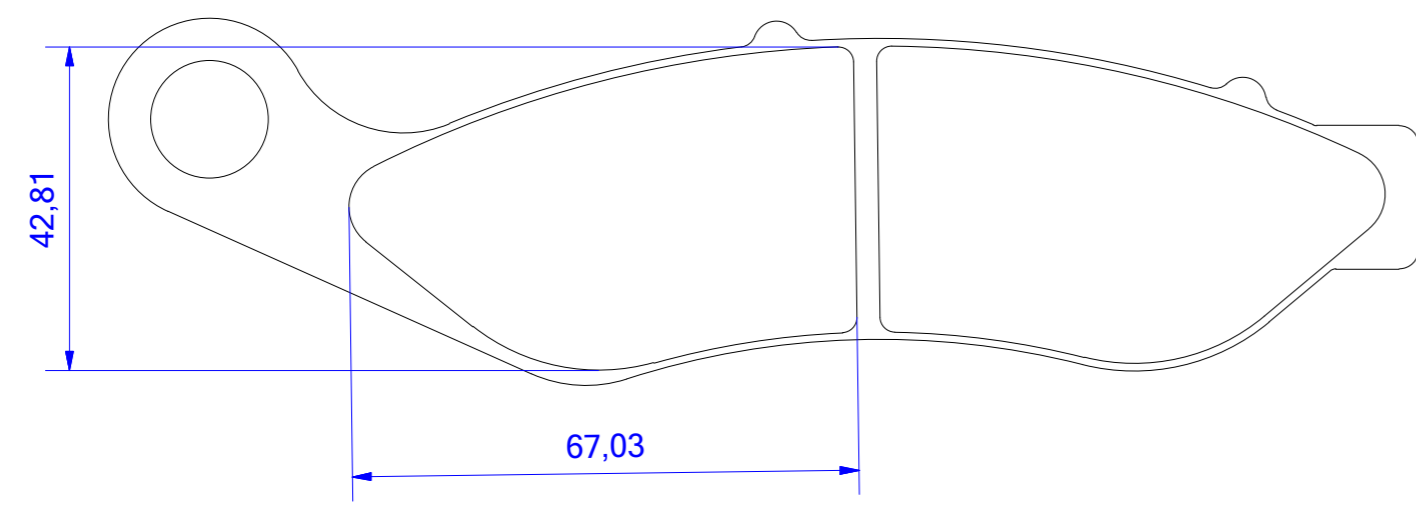




Scandinavian Brake Systems A/S Kuopiovej 11, 5700 Svendborg <small>Copyright</small>		Stamp of Identification and approval marking adequately placed on the back of the unit.		<small>NOTE</small>	
<small>DRAWING NAME</small> BRAKE PAD		<small>FORMAT</small> A3	<small>SCALE</small> 1:1	<small>ISSUE</small> A	
<small>DRAWING NO.</small> 625.627		<small>CUSTOMER / PART NO.</small> SBS - 627		<small>IN MM</small> 07-04-2015	<small>DATE</small> 07-04-2015
<small>FRICT. MAT.</small> SBS - SI - 90HH				<small>DESIGN</small> 07-04-2015	<small>NAME</small> mmn
				<small>APRD.</small> 07-04-2015	<small>NAME</small> JKI

FRICT. MAT. AREA 4275,7 mm²



FRICT. MAT. AREA 4275,7 mm²



 Scandinavian Brake Systems A/S Kuopiovej 11, 5700 Svendborg Copyright		Stamp of Identification and approval marking adequately placed on the back of the unit.			NOTE		
DRAWING NAME BRAKE PAD		FORMAT A2	SCALE 1:1	ISSUE 01	IN MM	DATE	NAME
DRAWING NO. 655.922		CUSTOMER / PART NO. SBS			DESIGN	09-02-2015	JKi
FRICT. MAT. SBS-SI-90HH					APRD.	09-02-2015	HB